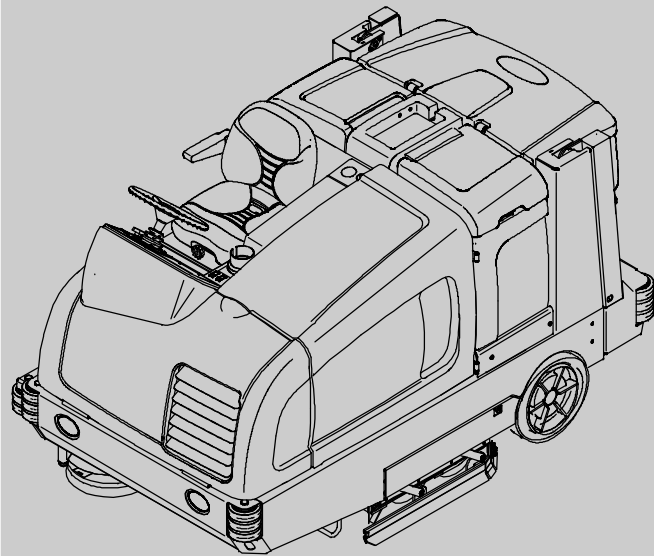
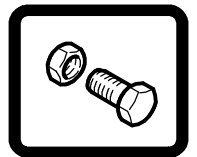




M30

(Diesel)

Scrubber-Sweeper Parts Manual



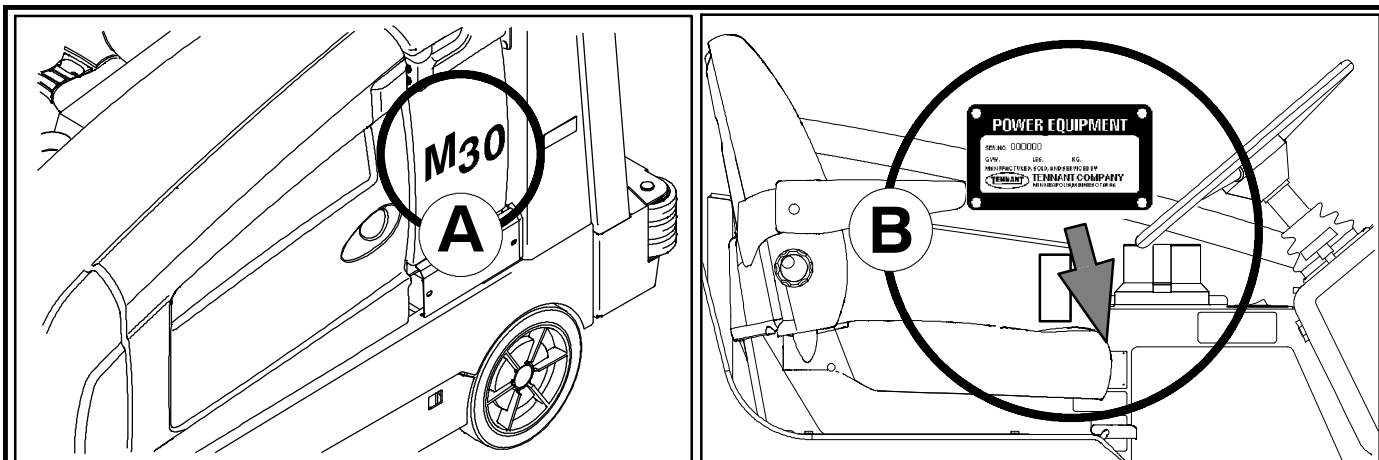
FAST
Foam Scrubbing Technology[®]
The Safe Scrubbing Alternative[®]

CE
Global

www.tennantco.com

9003952
Rev. 03 (06-2009)





Ref	Part No.	Serial Number	Description	Qty.
1	82681	(000000-)	Bracket W/dt, Lpg Mount	1
2	63810	(000000-)	Latch Assy, Lpg Tank Mtg, W/Nut	4
3	51839	(000000-)	Nut Adjustable, Lpg Tank Mtg	2
4	49263	(000000-)	Tie, Cable	3
5	82556	(000000-001039)	Bracket, Vaporizer	1
6	54930	(000000-)	Vaporizer, LPG	1

HOW TO ORDER PARTS - See diagram above

Only use TENNANT Company supplied or equivalent parts. Parts and supplies may be ordered online, by phone, by fax or by mail.

Follow the steps below to ensure prompt delivery.

1. **(A)** Identify the machine model.
2. **(B)** Identify the machine serial number from the data plate.
3. **(C)** Ensure the proper serial number is used from the parts list.
4. Identify the part number and quantity. Do not order by page or reference numbers.
5. Provide your name, company name, customer ID number, billing and shipping address, phone number and purchase order number.
6. Provide detail shipping instructions.

(D) ▽ - Identifies an assembly
 ▲ - Identifies parts included in assembly

EN

Please fill out at time of installation for future reference.

Model No. - _____

Serial No. - _____

Machine Options - _____

Sales Rep. - _____

Sales Rep. phone no. - _____

Customer ID Number - _____

Installation Date - _____

Tennant Company
 PO Box 1452
 Minneapolis, MN 55440
 Phone: (800) 553-8033 or
 (763) 513-2850
 www.tennantco.com

Tennant N.V.
 Industrielaan 6 5405 AB
 P.O. Box 6 5400 AA Uden -
 The Netherlands
 europe@tennantco.com
 www.tennantco.com

テナントカンパニー日本支店
 〒210-0916神奈川県川崎市幸区南幸町2-9サンカビル5F
 TEL:044-556-1201 FAX:044-556-1202
 www.tennant.co.jp

Thermo-Sentry, Touch-N-Go, 1-STEP, Clean-Wedge, Variable Drain Valve, EasyOpen, Grip-N-Go, MaxPro², Dura-Track, SmartRelease, InstantAccess, Duramer, FaST-PAK, ES, FloorSmart and ErgoSpace are US registered and unregistered trademarks of Tennant Company.

Specifications and parts are subject to change without notice.
 Copyright © 2008, 2009 TENNANT Company, Printed in U.S.A.

BG	<p>КАК ДА ПОРЪЧВАМЕ ЧАСТИ - Вижте схемата по-горе</p> <p>Използвайте само части, доставени от TENNANT или техни еквиваленти. Частите и доставките могат да се поръчат онлайн, по телефон, факс или по пощата.</p> <p>Следвайте долупосочените стъпки, за да си осигурите бърза и точна доставка.</p> <ol style="list-style-type: none"> 1. (A) Посочете модела на машината. 2. (B) Посочете серийния номер на машината от табелката с техническите данни. 3. (C) Уверете се, че сте използвали точния сериен номер от списъка с части. 4. Посочва номера на частта и количеството. Не поръчвайте части според страницата или референтните номера. 5. Посочете своето име, наименованието на фирмата, клиентския номер, адреса за получаване на сметката и доставката, тел.номер и номера на поръчката. 6. Посочете подробни инструкции за доставката. <hr/> <p>(D) ▽ - посочва начин на монтаж ▲ - посочва частите, включени в монтажа</p>	<p>Моля, попълнете по време на монтажа за бъдеща справка.</p> <p>Модел Э - _____</p> <p>Сериен Э - _____</p> <p>Опции на машината - _____</p> <p>Търговски представител - _____</p> <p>Тел. Э на търг. представител - _____</p> <p>Клиентски Э - _____</p> <p>Дата на монтаж - _____</p>
-----------	---	---

CN	<p>如何订购部件 - 参见下表</p> <p>仅使用 TENNANT 公司提供的或同等部件。部件和供应可以在线订购，通过电话、传真或邮件订购。</p> <p>请遵循下面的步骤确保及时交付。</p> <ol style="list-style-type: none"> 1. (A) 确定机器型号。 2. (B) 从数据标签确定机器序列号。 3. (C) 确保使用部件列表中的正确序列号。 4. 确定部件号和数量。 不要按页面或参考编号订购。 5. 提供您的姓名、公司名称、客户 ID 号、付帐和送货地址、电话号码和采购单编号。 6. 提供详细的送货说明。 <hr/> <p>(D) ▽ - 确定组件 ▲ - 确定组件中包含的组件</p>	<p>请在安装时填写供未来参考。</p> <p>型号 - _____</p> <p>序列号 - _____</p> <p>机器选项 - _____</p> <p>销售代表 - _____</p> <p>销售代表电话号码 - _____</p> <p>客户 ID 编号 - _____</p> <p>安装日期 - _____</p>
-----------	--	--

CZ	<p>OBJEDNÁVÁNÍ DÍLŮ - Viz schéma výše.</p> <p>Používejte pouze díly dodané společností TENNANT Company nebo jim odpovídající. Díly a materiál lze objednat online, telefonem, faxem nebo poštou.</p> <p>Aby bylo zajištěno rychlé dodání, postupujte podle kroků uvedených níže.</p> <ol style="list-style-type: none"> 1. (A) Zjistěte model stroje. 2. (B) Zjistěte sériové číslo stroje z výrobního štítku. 3. (C) Použijte správné sériové číslo ze seznamu dílů. 4. Určete číslo a množství dílů. Neobjednávejte podle stran nebo referenčních čísel. 5. Uveďte jméno, název společnosti, číslo ID zákazníka, fakturační a dodací adresu, telefonní číslo a číslo objednávky. 6. Uveďte podrobné pokyny pro dodání. <hr/> <p>(D) ▽ - označuje sestavu ▲ - označuje díly v sestavě</p>	<p>Vyplňte během sestavování pro budoucí potřebu.</p> <p>Číslo modelu - _____</p> <p>Sériové číslo - _____</p> <p>Doplňky zařízení - _____</p> <p>Obchodní zástupce - _____</p> <p>Tel. č. obchodního zástupce - _____</p> <p>Číslo ID zákazníka - _____</p> <p>Datum instalace - _____</p>
-----------	---	--

DE	<p>BESTELLEN VON ERSATZTEILEN - Siehe oben stehendes Diagramm.</p> <p>Verwenden Sie nur von TENNANT gelieferte oder gleichwertige Ersatzteile. Ersatz- und Verschleißteile können online, telefonisch, per Fax oder per E-Mail bestellt werden.</p> <p>Befolgen Sie für eine umgehende Lieferung die folgenden Schritte.</p> <ol style="list-style-type: none"> 1. (A) Geben Sie das Modell der Maschine an. 2. (B) Geben Sie die Seriennummer der Maschine an (auf dem Datenaufkleber). 3. (C) Achten Sie darauf, dass die richtigen Seriennummer aus der Ersatzteilliste verwendet wird. 4. Geben Sie die Ersatzteilnummer und die Menge an. Bestellen Sie nicht nach Seitenzahl oder Referenznummern. 5. Geben Sie Ihren Namen, den Firmennamen, die Kundennummer, die Rechnungs- und Lieferadresse, die Telefonnummer und die Einkaufsauftragsnummer an. 6. Erteilen Sie genaue Versandanweisungen. <hr/> <p>(D) ▽ - steht für eine Einheit ▲ - steht für Einzelteile einer Einheit</p>	<p>Bitte bei der Inbetriebnahme als Referenzangabe ausfüllen.</p> <p>Modellnr. - _____</p> <p>Seriennr. - _____</p> <p>Maschinenoptionen - _____</p> <p>Verkäufer - _____</p> <p>Telefonnummer des Verkäufers - _____</p> <p>Kundennummer - _____</p> <p>Installationsdatum - _____</p>
-----------	--	--

DK	BESTILLING AF RESERVEDELE - Se ovenstående tabel. Brug kun reservedele, der er fremstillet af TENNANT, eller dele af tilsvarende kvalitet. Reservedele og tilbehør kan bestilles online, pr. telefon, pr. fax eller pr. brev. Følg nedenstående trin for at sikre hurtig levering.	Udfyld venligst på installationstidspunktet til fremtidig brug. Modelnr. - _____ Serienr. - _____ Maskineks-traudstyr - _____ Salgskonsulent. - _____ Salgskonsulentens tlf. - _____ Kunde-id-nr. - _____ Installationsdato - _____
	<ol style="list-style-type: none"> (A) Identificér maskinmodellen. (B) Identificér maskinens serienummer på datamærkaten. (C) Kontrollér, at det rigtige serienummer bruges i reservedelslisten. Identificér reservedelsnummeret og antallet. Bestil ikke efter side- eller referencenumre. Angiv dit navn, firmanavn, kunde-id-nummer, faktureringsadresse og leveringsadresse, telefonnummer og indkøbsordrenummer. Angiv detaljerede instruktioner til forsendelse. <hr/> (D) ▽ - identificerer en enhed ▲ - identificerer reservedele i en enhed	

EE	KUIDAS VARUOSI TELLIDA - Vaadale alltoodud joonist. Kasutage ainult TENNANT Company poolt tarnitud või samaväärseid varuosi. Varuosi ja tarvikuid võib tellida Internetist, telefoni, faksi või posti teel. Kiire kohaletoometamise tagamiseks järgige järgmisi juhiseid.	Palun täitke paigaldamise ajal edaspidiseks viitamiseks. Mudeli nr - _____ Seerianr - _____ Masina valikulised detailid - _____ Müügiesindus - _____ Müügiesinduse telefoninumber - _____ Kliendi number - _____ Paigaldamise kuupäev - _____
	<ol style="list-style-type: none"> (A) Märkige masina mudel. (B) Märkige andmesildil olev masina seerianumber. (C) Veenduge, et olete valinud varuosade loendist õige seerianumbri. Märkige varuosa number ja kogus. Ärge tellige lehekülje- või viitenumbri alusel. Märkige oma nimi, ettevõtte nimi, kliendinumbr, arve- ja saatmisaadress, telefoninumber ja ostutellimuse number. Lisage täpsed saatmisjuhised. <hr/> (D) ▽ - tähistab komplekti ▲ - tähistab komplektis olevaid osi	

ES	CÓMO SOLICITAR PIEZAS - Consulte el diagrama anterior. Utilice sólo las piezas suministradas por TENNANT Company o piezas equivalentes. Puede solicitar las piezas a través de internet, por teléfono, por fax o por correo. Siga los siguientes pasos para que la entrega sea rápida.	Rellene estos datos cuando realice la instalación para utilizarlos como referencia en el futuro. Nº modelo - _____ Nº serie - _____ Opciones de la máquina - _____ Vendedor - _____ Nº teléfono vendedor - _____ Nº cliente - _____ Fecha de instalación - _____
	<ol style="list-style-type: none"> (A) Indique el modelo de máquina. (B) Indique el número de serie de la etiqueta de datos. (C) Asegúrese de que indica el número de serie correcto de la lista de piezas. Indique la cantidad y el número de la pieza. No realice el pedido indicando el número de página o el de referencia. Incluya su nombre, el nombre de la empresa, el ID de cliente, las direcciones de envío y facturación, el número de teléfono y el número del pedido de compra. Facilite instrucciones de envío. <hr/> (D) ▽ - identifica un conjunto ▲ - identifica piezas de un conjunto	

FI	KUINKA VARAOSIA TILATAAN - katso kuvaa yllä. Käytä ainoastaan TENNANTIN toimittamia tai niitä vastaavia varaosia. Voit tilata varaosia ja tarvikkeita internetistä, puhelimitse, faksilla tai sähköpostilla. Noudata seuraavia ohjeita täsmällisen toimituksen varmistamiseksi.	Ole hyvä ja täytä ottaessasi koneen käyttöön myöhempiä tarpeita varten. Mallinnumero - _____ Sarjanumero - _____ Koneen lisävarusteet - _____ Myyntiedustaja - _____ Myyntiedustajan puhelinnumero - _____ Asiakasnumero - _____ Asennuspäivä - _____
	<ol style="list-style-type: none"> (A) Katso koneen malli. (B) Katso koneen sarjanumero sen tunnustarrasta. (C) Varmista, että osaluettelosta, että käytät oikeaa sarjanumeroa. Katso osanumero ja kappalemäärä. Älä tilaa ilmoittamalla sivu- tai viitenumeroita. Ilmoita nimesi, yrityksesi nimi, asiakasnumero, laskutus- ja toimitusosoite, puhelinnumero ja ostotilauksen numero. Ilmoita yksityiskohtaiset toimitusosoitteet. <hr/> (D) ▽ - tarkoittaa kokoonpanoa ▲ - tarkoittaa kokoonpanoon sisältyviä osia	

FR	<p>COMMENT COMMANDER DES PIÈCES DÉTACHÉES - Voir le schéma ci-dessus.</p> <p>Utilisez uniquement des pièces fournies par la société TENNANT ou équivalentes. Les pièces et fournitures peuvent être commandées en ligne, par téléphone, fax, ou par courrier.</p> <p>Suivez les étapes ci-dessous pour assurer une livraison rapide.</p> <ol style="list-style-type: none"> 1. (A) Identifiez le modèle de la machine. 2. (B) Identifiez le numéro de série de la machine, à partir de l'étiquette signalétique. 3. (C) Assurez-vous que le numéro de série correct est utilisé à partir de la liste de pièces détachées. 4. Identifiez le numéro de pièce et la quantité. Ne commandez pas par page ou numéros de référence. 5. Fournissez votre nom, le nom de votre société, votre numéro d'identification de client, l'adresse de facturation et d'expédition, le numéro de téléphone et le numéro du bon de commande. 6. Fournissez des instructions d'expédition détaillées. <hr/> <p>(D) ▽ - identifie un assemblage ▲ - identifie les pièces composant l'assemblage</p>	<p>A remplir au moment de l'installation à titre de référence.</p> <p>N° du modèle - _____</p> <p>N° de série - _____</p> <p>Options de la machine - _____</p> <p>Agent commercial - _____</p> <p>N° tél. de l'agent commercial - _____</p> <p>Numéro d'identification client - _____</p> <p>Date d'installation - _____</p>
-----------	--	---

GR	<p>ΤΡΟΠΟΣ ΠΑΡΑΓΓΕΛΙΑΣ ΑΝΤΑΛΛΑΚΤΙΚΩΝ - Βλ. παραπάνω διάγραμμα.</p> <p>Χρησιμοποιήστε μόνο ανταλλακτικά παρεχόμενα από την TENNANT Company ή ισοδύναμα. Τα ανταλλακτικά και αναλώσιμα μπορούν να παραγγελθούν online, τηλεφωνικά, με φάξ ή ταχυδρομικά.</p> <p>Ακολουθήστε τα παρακάτω βήματα για να εξασφαλίσετε την έγκαιρη αποστολή τους.</p> <ol style="list-style-type: none"> 1. (A) Βρείτε το μοντέλο μηχανήματος. 2. (B) Βρείτε τον αριθμό σειράς του μηχανήματος από την ετικέτα στοιχείων. 3. (C) Βεβαιωθείτε ότι χρησιμοποιείται ο σωστός αριθμός σειράς από τον κατάλογο ανταλλακτικών. 4. Βρείτε κωδικό ανταλλακτικού και ποσότητα. Μην παραγγέλνετε βάσει σελίδας ή αριθμών αναφοράς. 5. Δώστε το όνομα σας, όνομα εταιρείας, ID (κωδικό) πελάτη, διεύθυνση τιμολόγησης και αποστολής, αριθμό τηλεφώνου και αριθμό εντολής προμήθειας. 6. Δώστε λεπτομερείς πληροφορίες αποστολής. <hr/> <p>(D) ▽ - υποδηλώνει υποσύστημα ▲ - υποδηλώνει τα μέρη που περιλαμβάνονται στο υποσύστημα</p>	<p>Παρακαλούμε συμπληρώστε κατά την ώρα της εγκατάστασης για μελλοντική αναφορά.</p> <p>Αρ. Μοντέλου - _____</p> <p>Αρ. σειράς - _____</p> <p>Επιλογές Μηχανήματος - _____</p> <p>Εκπ. πωλήσεων - _____</p> <p>Τηλ. εκπροσώπου πωλήσεων - _____</p> <p>Αριθμός πελάτη - _____</p> <p>Ημερομηνία εγκατάστασης - _____</p>
-----------	--	---

HU	<p>HOGYAN RENDELJÜNK ALKATRÉSZEKET - Lásd: fenti diagramm.</p> <p>Kizárólag TENNANT vagy azzal egyenértékű cserealkatrészeket használjon. Az alkatrészeket és anyagokat meg lehet rendelni az Interneten keresztül, vagy telefonon, faxon és e-mailben.</p> <p>A pontos szállítás érdekében kövesse az alábbi lépéseket.</p> <ol style="list-style-type: none"> 1. (A) Adja meg a gép típusát. 2. (B) Az adatszímke alapján adja meg a gép gyártási számát. 3. (C) Ügyeljen arra, hogy a megfelelő gyártási számot válassza ki az alkatrészlistáról. 4. Adja meg a rendelési számot és a mennyiséget. A rendeléshez ne az oldalszámot vagy a hivatkozási számot használja. 5. Adja meg a nevét, a cége nevét, az ügyféazonosító számát, a számlázási és szállítási címét, a telefonszámát és a rendelési számot. 6. Adjon részletes szállítási utasításokat. <hr/> <p>(D) ▽ - a jel csomagra utal ▲ - a jel a csomagban található alkatrészekre utal</p>	<p>A későbbi visszakeresések érdekében kérjük, hogy a rovatokat az első üzembehelyezéskor töltsé ki.</p> <p>Típuszám - _____</p> <p>Gyártási szám - _____</p> <p>A gép felszereltsége - _____</p> <p>Kereskedelmi képviselő - _____</p> <p>Kereskedelmi képviselő telefonszáma - _____</p> <p>Ügyfél azonosító száma - _____</p> <p>Üzembehelyezés dátuma - _____</p>
-----------	---	--

IT	<p>COME ORDINARE LE PARTI - Vedere schema precedente.</p> <p>Utilizzare solo ricambi forniti da TENNANT o equivalenti. Ricambi e forniture possono essere ordinati online, per telefono, via fax o per posta elettronica.</p> <p>Per ottenere una consegna rapida, seguire i passaggi indicati di seguito.</p> <ol style="list-style-type: none"> 1. (A) Identificare il modello della macchina. 2. (B) Identificare il numero di serie della macchina dall'etichetta dei dati. 3. (C) Utilizzare il numero di serie corretto presente nell'elenco delle parti di ricambio. 4. Identificare numero di parte e quantità. Non ordinare per numero di pagina o di riferimento. 5. Fornire nome del contatto, nome della società, numero di ID cliente, indirizzo di fatturazione e di spedizione, numero di telefono e numero di ordine di acquisto. 6. Fornire istruzioni dettagliate per la spedizione. <hr/> <p>(D) ▽ - identifica un gruppo ▲ - identifica parti comprese in un gruppo</p>	<p>Compilare il modulo al momento dell'installazione per poterlo consultare in futuro in caso di necessità.</p> <p>N. Modello - _____</p> <p>N. Serie - _____</p> <p>Opzioni della macchina - _____</p> <p>Venditore - _____</p> <p>Tel. venditore - _____</p> <p>Numero ID cliente - _____</p> <p>Data di installazione - _____</p>
-----------	--	---

JP

パーツの発注方法 ? 上記の図を参照してください

TENNANT社製のパーツまたは同等品のみをお使いください。
 パーツやサブライ品のご注文は、オンライン、電話、FAX、または手紙でお願いいたします。
 確実にお届けできるように、以下の情報お知らせください。

1. (A) 製品のモデル名をお知らせください。
2. (B) 製品のデータラベルに印刷されているシリアル番号をお知らせください。
3. (C) パーツリストを参照して、シリアル番号が正しいかご確認ください。
4. パーツ番号と数量をお知らせください。マニュアル/カタログのページ番号や参照番号でのご注文はご遠慮ください。
5. お客様のお名前、会社名、顧客ID番号、請求/発送先住所、電話番号、注文書番号をお知らせください。
6. 発送に関するご希望があれば、明記してください。

- (D) ▽ - アセンブリを示します
 ▲ - アセンブリに含まれるパーツを示します

後日確認できるように、設置時に記入してください。

モデルNo. - _____
 シリアルNo. - _____
 製品のオプション - _____
 販売代理店 - _____
 販売代理店の電話番号 - _____
 顧客ID番号 - _____
 設置日 - _____

LT

KAIP U[SISAKYTI DALIS -]r. diagramą vir[]uje.

Naudokite tik "Tennant" kompanijos tiekiamas arba lygiavertes joms dalis. Dalis galite u[]sakyti internetu, telefonu, faksu bei elektroniniu pa[]tu.
 Kad u[]sakymas būtų greitai įvykdytas, laikykites i[]vardyto taisykliu.

1. (A) Nurodykite ma[]nos modelą
2. (B) Norodykite ma[]nos serijos numerą kurárasite ant duomeno []ymės.
3. (C) Áitinkite, kad nurodomas tikslus serijos numeris i[] dalio sára[]o.
4. Nurodykite dalies numeráir reikiamá kieká Neu[]sakinékite pagal puslapius ar nuorodos numerius.
5. Nurodykite savo vardá, kompanijos pavadinimá, kliento ID numerá sáskaitos i[]ra[]ymo ir ve[]imo adresá, telefono numeráir pirkimo u[]sakymo numerá
6. Nurodykite i[]samias gabenimo instrukcijas.

- (D) ▽ - []ymi sistemá
 ▲ - nurodo sistemos dalis

Pra[]ome u[]pildyti montavimo metu, siekiant gauti informacijá ateityje.

Modelio Nr. - _____
 Serijos Nr. - _____
 Ma[]nos versija - _____
 Komivoja[]erius - _____
 Komivoja[]eriaus tel. nr. - _____
 Pirkėjo ID numeris - _____
 Sumontavimo data - _____

LV

KĀ PASŪTĪT REZERVES DETAĪ AS - Skat. diagrammu iepriek[].

izmantojiet tikai TENNANT Company piegádátās vai tām līdzvrtīgās rezerves detaiás. Daías un piegádi var pasūtīt internetá, pa tálruni, pa faksu vai pastu.
 Lai nodro[]nátu savlaicígu piegádi, sekojiet zemák aprakstítajiem soíem.

1. (A) Nosakiet ma[]nas modeli.
2. (B) Nosakiet ma[]nas s[]rijas numuru uz tehnisko datu uzlimes.
3. (C) Párliecinieties, ka tiek uzrakstīts attiecigáis s[]rijas numurs no detaíu saraksta.
4. Nosakiet detaiás numuru un skaitu. Veicot pasūtíjumus neatsaucieties uz lappu[]u vai norádes numuriem.
5. Uzrakstiet savu vardu, uzó[]uma nosaukumi, klienta identitátes numuru, adresi r[]i ina piesūtí[]anai un piegádei un pirkuma pasūtíjuma numuru.
6. Sniedziet detaliz[]tu informáciju par piegádi.

- (D) ▽ - nosaka ieríci
 ▲ - nosaka detaiás, kas ir komplektá ar ieríci

Veicot uzstádí[]anu, lúdzam pierakstít attiecigo informáciju izmanto[]anai turpmák.

Modeiá Nr. - _____
 S[]rijas Nr. - _____
 Ma[]nas opcijas - _____
 Párdo[]anas párst. - _____
 Párdo[]anas párst. tálr. Nr. - _____
 Klienta numurs - _____
 Uzstádí[]anas datums - _____

NL

HOE ONDERDELEN TE BESTELLEN - Zie schéma hierboven.

Gebruik alleen onderdelen die door TENNANT Company zijn geleverd of soortgelijke onderdelen. Onderdelen en voorraden kunnen online, per telefoon, fax of schriftelijk besteld worden.

Volg de stappen hieronder om een juiste levering te garanderen.

1. (A) Bepaal het machinemodel.
2. (B) Lees het serienummer van de machine af van het gegevenslabel.
3. (C) Zorg dat het juiste serienummer wordt gebruikt uit de onderdelenlijst.
4. Bepaal het artikelnummer en het aantal. Bestel niet aan de hand van pagina's of referentienummers
5. Geef uw naam, bedrijfsnaam, klantnummer, factuur- en leveringsadres, telefoonnummer en bestelnummer op.
6. Geef gedetailleerde leveringsinstructies op.

- (D) ▽ - geeft een eenheid aan
 ▲ - geeft de onderdelen van de eenheid aan

Vul tijdens installatie de onderstaande gegevens in voor eventueel toekomstig gebruik.

Modelnr. - _____
 Serienr. - _____
 Machine-opties - _____
 Verkoopvert. - _____
 Telnr. verkoopvert. - _____
 Klantnummer - _____
 Installatiedatum - _____

NO	<p>HVORDAN BESTILLE DELER - Se diagram over.</p> <p>Bruk kun deler levert av TENNANT Company eller ekvivalente deler. Deler og forsyninger kan bestilles online, per telefon, per faks eller per post.</p> <p>Følg trinnene under for å sikre rask levering.</p> <ol style="list-style-type: none"> (A) Angi maskinmodellen. (B) Angi maskinens serienummer fra typeskiltet. (C) Forsikre deg om at korrekt serienummer brukes fra delelisten. Angi delenummer og antall. Bestill ikke ut fra side- eller referansenumre. Angi ditt navn, firmanavn, kunde-ID-nummer, fakturerings- og forsendelsesadresse, telefonnummer og innkjøpsordrenummer. Angi detaljerte forsendelsesinstruksjoner. <hr/> <p>(D) ▽ - angir en delegruppe ▲ - angir deler inkludert i en delegruppe</p>	<p>Fyll ut ved installasjonstidspunkt for fremtidig bruk.</p> <p>Modellnr. - _____</p> <p>Serienr. - _____</p> <p>Maskinens tillegg - _____</p> <p>Salgsrep. - _____</p> <p>Salgsrep. telefonnr. - _____</p> <p>Kunde-ID-nummer - _____</p> <p>Installasjonsdato - _____</p>
-----------	--	---

PL	<p>JAK ZAMAWIAĆ CZĘŚCI - patrz schemat powyżej.</p> <p>Należy używać wyłącznie części dostarczanych przez firmę TENNANT Company lub równoważnych. Części i dostawy mogą być zamawiane online, przez telefon, faksem lub pocztą.</p> <p>Aby zapewnić szybką dostawę, należy przestrzegać następujących wskazówek.</p> <ol style="list-style-type: none"> (A) Określić model maszyny. (B) Określić numer seryjny maszyny znajdujący się na tabliczce znamionowej. (C) Odszukać ten numer seryjny w wykazie części. Określić numer części i ilość. Nie zamawiać na podstawie numeru strony lub liczby porządkowej wykazu. Podać swoje nazwisko, nazwę firmy, numer identyfikacyjny klienta, adres dostawy i dostarczenia rachunku, numer telefonu i numer zamówienia zakupu. Podać dokładne instrukcje dotyczące dostawy. <hr/> <p>(D) ▽ - oznacza zespół ▲ - oznacza część w zespole</p>	<p>Prosimy wpisać datę instalacji do późniejszego wykorzystania.</p> <p>Nr modelu - _____</p> <p>Nr seryjny - _____</p> <p>Opcje maszyny - _____</p> <p>Przedst. sprzedaży - _____</p> <p>Nr tel. przedst. sprzed. - _____</p> <p>Nr ident. klienta - _____</p> <p>Data instalacji - _____</p>
-----------	---	---

PT G	<p>COMO ENCOMENDAR PEÇAS - Consulte o diagrama acima.</p> <p>Utilize apenas peças fornecidas pela TENNANT Company ou equivalentes. As peças e consumíveis podem ser encomendados online, por telefone, fax ou correio.</p> <p>Siga os passos abaixo para garantir uma entrega rápida.</p> <ol style="list-style-type: none"> (A) Identifique o modelo da máquina. (B) Identifique o número de série da máquina que se encontra na etiqueta de dados. (C) Certifique-se de que usa o número de série correcto da lista de peças. Identifique o número de produto e a quantidade. Não encomende através de números de página ou de referência. Forneça o seu nome, o nome da empresa, o número de ID do cliente, os endereços de facturação e entrega, o número de telefone e o número da nota de encomenda. Forneça instruções de entrega detalhadas. <hr/> <p>(D) ▽ - identifica uma unidade ▲ - identifica peças incluídas numa unidade</p>	<p>Preencha na altura da instalação para futura referência.</p> <p>Modelo nº - _____</p> <p>Nº de série - _____</p> <p>Opcões da máquina - _____</p> <p>Vendedor - _____</p> <p>Telefone do vendedor - _____</p> <p>Número de ID do cliente - _____</p> <p>Data de instalação - _____</p>
-------------	---	--

RU	<p>КАК ЗАКАЗАТЬ ЗАПЧАСТИ - См. схему ниже.</p> <p>Используйте только запчасти, поставляемые компанией TENNANT или их аналоги. Запасные части и расходные материалы можно заказать в режиме онлайн, телефоном, факсом или электронной почтой.</p> <p>Для своевременной доставки следуйте описанным ниже инструкциям.</p> <ol style="list-style-type: none"> (A) Укажите модель машины. (B) Укажите серийный номер машины, обозначенный на табличке технических данных. (C) Удостоверьтесь, что надлежащий серийный номер перечислен в списке запчастей. Укажите номер детали и нужное количество. Не используйте номера страниц или ссылок. Укажите свое имя, название компании, идентификационный номер покупателя, расчетный адрес и адрес доставки, телефонный номер и номер заказа на покупку. Укажите подробные сведения о доставке. <hr/> <p>(D) ▽ - означает узел ▲ - обозначает деталь узла</p>	<p>Во время установки заполните, пожалуйста, эти сведения для того, чтобы ссылаться в дальнейшем.</p> <p>Модель Э - _____</p> <p>Серийный Э - _____</p> <p>Опции машины - _____</p> <p>Торговый представитель - _____</p> <p>Телефон торгового представителя - _____</p> <p>Идент. номер покупателя - _____</p> <p>Дата установки - _____</p>
-----------	---	--

SE	<p>BESTÄLLNING AV RESERVDELAR - Se ovanstående schema.</p> <p>Använd endast delar från Tennant Company eller likvärdiga. Delar och material kan beställas online, telefoniskt, per fax eller post.</p> <p>Följ nedanstående steg för en snabb leverans.</p> <ol style="list-style-type: none"> (A) Identifiera maskinens modell. (B) Identifiera maskinens serienummer på typskylten. (C) Kontrollera att rätt serienummer används från dellistan. Identifiera artikelnumret och mängden. Beställ inte med hjälp av sido- eller referensnummer. Uppge ditt namn, företagets namn, kundens ID-nummer, faktura- och leveransadress, telefonnummer och ordernumret vid inköp. Ge detaljerade transportanvisningar. <hr/> <p>(D) ▽ - identifierar en modul ▲ - identifierar delar som ingår i en modul</p>	<p>Fyll i vid installation och spar för framtida bruk.</p> <p>Modellnr. - _____</p> <p>Serienr. - _____</p> <p>Tilvalsutrustning - _____</p> <p>Försäljare - _____</p> <p>Försäljarens tel.nr. - _____</p> <p>Kundnummer - _____</p> <p>Installationsdatum - _____</p>
-----------	---	---

SK	<p>POSTUP PRI OBJEDNÁVANÍ ČASTÍ - Pozri vyššie uvedený diagram.</p> <p>Využívajte výhradne dielce dodané spoločnosťou TENNANT, alebo ich ekvivalenty. Dielce a položky je možné objednať online, telefonicky, faxom, alebo poštou.</p> <p>Na zabezpečenie promptného doručenia sa riadte nasledovnými krokmi.</p> <ol style="list-style-type: none"> (A) Identifikujte model stroja. (B) Z etikety s údajmi identifikujte sériové číslo stroja. (C) Ubezpečte sa, že ste zadali správne sériové číslo zo zoznamu dielcov. Identifikujte číslo dielu a množstvo. Neobjednávajte pomocou čísel strán, alebo referenčných čísel. Zadajte Vaše meno, meno spoločnosti, ID číslo zákazníka, fakturačnú a prepravnú adresu, telefónne číslo a objednávacie číslo dielu. Uvedte podrobné prepravné pokyny. <hr/> <p>(D) ▽ - identifikuje sadu ▲ - identifikuje časti sady</p>	<p>Vypĺňte prosím pri inštalácii pre prípad potreby v budúcnosti.</p> <p>č. modelu - _____</p> <p>Sériové č. - _____</p> <p>Zvláštne príslušenstvo stroja - _____</p> <p>Obchodné zastúpenie - _____</p> <p>Obch. zastúpenie tel. č. - _____</p> <p>ID č. zákazníka - _____</p> <p>Dátum inštalácie - _____</p>
-----------	---	--

SL	<p>NAROČANJE NADOMESTNIH DELOV - glejte zgornjo sliko.</p> <p>Uporabljajte samo originalne nadomestne dele Tennant ali enakovredne dele. Dele in potrošni material lahko naročite prek spleta, po telefonu, faksu ali pošti.</p> <p>Za zagotovitev čimbolj hitre dostave sledite spodnjim navodilom.</p> <ol style="list-style-type: none"> (A) Ugotovite model stroja. (B) Na ploščici s podatki poiščite serijsko številko stroja. (C) Poskrbite, da na seznamu nadomestnih delov poiščete pravilno serijsko številko. Poiščite številko dela in potrebno količino. Pri naročilih ne navajajte strani ali referenčne številke. Navedite svoje ime, ime podjetja, ID številko stranke, naslova za dostavo in izdajo računa, telefonsko številko in številko naročila. Navedite podrobna navodila za dostavo. <hr/> <p>(D) ▽ - označuje sklop ▲ - označuje dele sklopa</p>	<p>Prosimo, da ob vgradnji izpolnite te podatke, da vam bodo v prihodnje na voljo.</p> <p>Št. modela - _____</p> <p>Serijska številka - _____</p> <p>Dodatna oprema stroja - _____</p> <p>Prodajni predstavnik - _____</p> <p>Telefonska št. prodajnega predstavnika - _____</p> <p>Številka stranke - _____</p> <p>Datum vgradnje - _____</p>
-----------	---	---

TR	<p>PARÇALARIN SİPARİŞ EDİLMESİ- Yukarıdaki şekle bakın.</p> <p>Yalnızca TENNANT Company'den sağlanan veya eşdeğerde parçalar kullanın. Parça veya sarf malzemeleri çevrimiçi olarak, telefonla, faksla veya postayla sipariş edilebilir.</p> <p>Zamanında teslimatı sağlamak için aşağıdaki adımları izleyin.</p> <ol style="list-style-type: none"> (A) Makine modelini belirtin. (B) Veri etiketinden makine seri numarasını belirtin. (C) Parça listesinden uygun seri numarasının kullanıldığınından emin olun. Parça numarasını ve miktarını belirtin. Sayfa veya referans numaralarını kullanarak sipariş vermeyin. Adınızı bir kez yazın, müşteri kimlik numarasını, faturalama ve sevkiyat adreslerini, telefon numarasını ve satın alma sipariş numarasını belirtin. Ayrıntılı sevkiyat talimatlarını belirtin. <hr/> <p>(D) ▽ - bir tertibatı belirtir ▲ - tertibattaki parçaları belirtir</p>	<p>İleri tarihlerde başvurmak için lütfen kurulum sırasında doldurun.</p> <p>Model No. - _____</p> <p>Seri No. - _____</p> <p>Makine Seçenekleri - _____</p> <p>Satış Temsilcisi - _____</p> <p>Satış Temsilcisi telefon no. - _____</p> <p>Müşteri Kimlik Numarası - _____</p> <p>Kurulum Tarihi - _____</p>
-----------	---	---

GENERAL RECOMMENDED MAINTENANCE

General Recommended Maintenance Items

Ref.	Part No.	Serial Number	Description	Qty.
▽	9004505	(000000-) Maint Kit, 400Hr, Dsl [M30]	1
▲	369746	(000000-) Element, Fltr, Air [Dn]	1
▲	55849	(000000-) Element, Fltr, Oil, Spin-On [Ku]	1
▲	1017126	(000000-) Element, Fltr, Fuel [Dn]	1
▲	393244	(000000-) Belt, V, 42.0L [Hc41]	1
▲	31613	(000000-) Strainer, Hyd, 025gpm 100mesh 03psi	1
▲	1021579	(000000-) Filter Assy, Hyd, 10mic	1
	1018296	(000000-) Filter, Panl, Syn, 4.2 X 20.0 X 30.0	1
	1027290	(000000-) Filter, Soltn, 20mesh, Pm12 3.1d 02.6l	1
	87866	(000000-) Key, Ignition [Set Of 2]	1
	20833	(000000-) Wheel, 03.0d 1.38w 0.50b	2
	372571	(000000-) Belt, V, 42.5l [3v]	1
	1024586	(000000-) Side Door Inner Skirt	2
	1019295	(000000-) Side Door Outer Skirt	2
	1033269	(000000-) Front Tabbed Skirt	1
	1033549	(000000-) Rear Skirt	1
	1033548	(000000-) Rear Recirculation Flap	1
	1035067	(000000-) Linard Front Squeegee - Std.	1
	1035052	(000000-) Linatex Rear Squeegee - Std.	1
	83874	(000000-) Linatex Rear Squeegee End Gasket	2
	1031011	(000000-) Linatex Side Squeegee	2
	1025005	(000000-) Linatex Side Brush Squeegee	1
	1038681	(000000-) Urethane Front Squeegee	1
	1038680	(000000-) Urethane Rear Squeegee	1
	1031823	(000000-) Urethane Side Squeegee	2
	1027716	(000000-) Urethane Side Brush Squeegee	1
	16411	(000000-) Paint, Airdry, Off-White, 12oz	1
	16412	(000000-) Paint, Airdry, Teal, 12oz, Solid	1
	377540	(000000-) Paint, Airdry, Blk, 12oz	1
	377538	(000000-) Paint, Airdry, Gray, 12oz [Enamel]	1
	377537	(000000-) Paint, Airdry, Iron Gray, 12oz[Pwdr Coat]	1

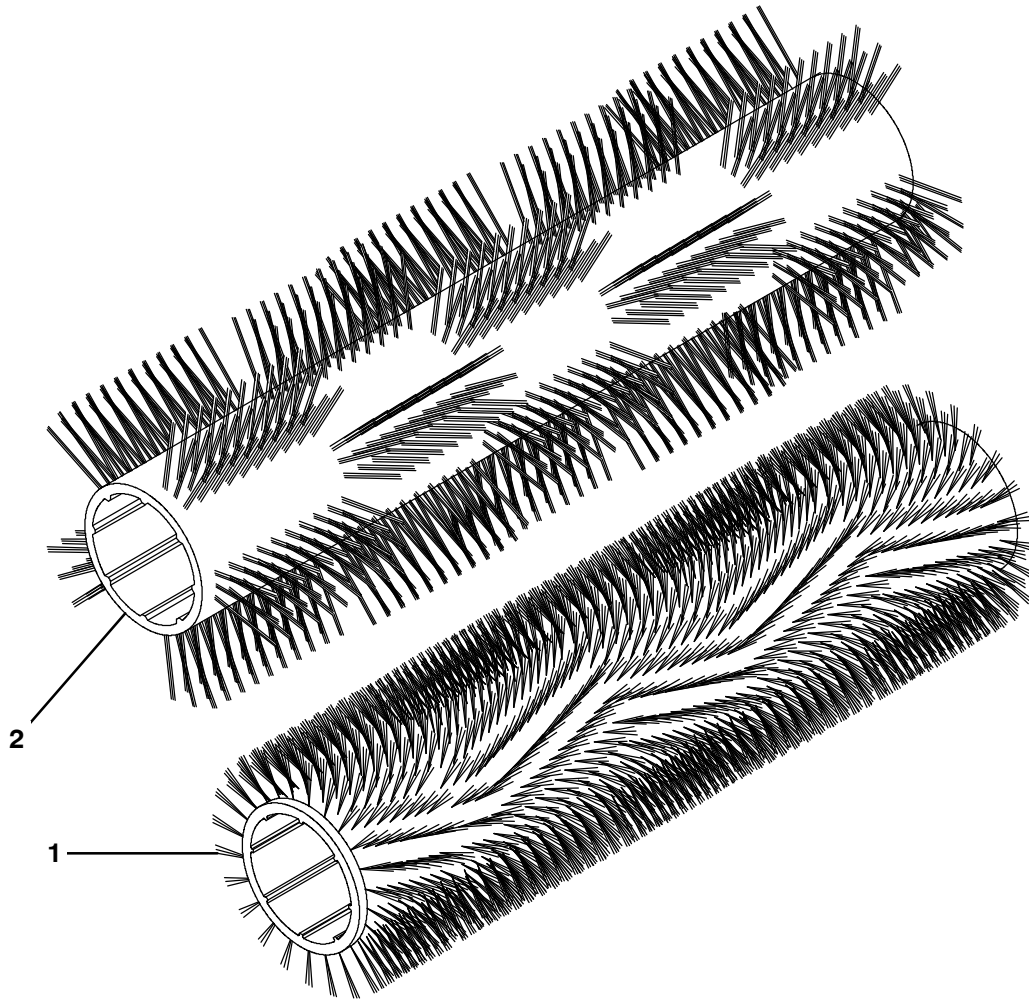
GENERAL RECOMMENDED MAINTENANCE

SECTION 2

Contents	Page
Fig. 1 - Brushes, Replacement, Scrub Head	2-2
Fig. 2 - Brushes, Replacement, Side Brush	2-3
Fig. 3 - Main Frame Group	2-4
Fig. 4 - Operator Station	2-6
Fig. 5 - Operator Station Insulation Group	2-8
Fig. 6 - Instrument Panel Group	2-10
Fig. 7 - Seat Group	2-12
Fig. 8 - Steering Group	2-14
Fig. 9 - Front Cover Group	2-16
Fig. 10 - Engine Cover Group	2-18
Fig. 11 - Engine and Mount Group Diesel	2-20
Fig. 12 - Engine Fuel Tank Group, Diesel	2-22
Fig. 13 - Engine Fuel Line Group, Diesel	2-24
Fig. 14 - Engine Air Cleaner Group	2-26
Fig. 15 - Engine Alternator Group, Diesel	2-28
Fig. 16 - Engine Muffler Group, Diesel	2-30
Fig. 17 - Engine Radiator Group, Diesel (000000-001249)	2-32
Fig. 18 - Engine Radiator Group, Diesel (001250-)	2-34
Fig. 19 - Engine Radiator Hose Group, Diesel (001250-)	2-36
Fig. 20 - Battery and Electrical Group	2-38
Fig. 21 - Wheel Group, Front Drive	2-40
Fig. 22 - Wheel and Brake Group	2-42
Fig. 23 - Brake Pedal Linkage Group	2-44
Fig. 24 - Directional Pedal and Linkage Group	2-46
Fig. 25 - Hopper Lift Arms Group	2-48
Fig. 26 - Hopper and Debris Screen Group	2-50
Fig. 27 - Hopper Cover and Dust Filter Group	2-52
Fig. 28 - Hopper Bumper Group	2-54
Fig. 29 - Hopper Dump Door Group	2-56
Fig. 30 - Brush Drive Group, Left Side	2-58
Fig. 31 - Brush Drive Group, Right Side	2-60
Fig. 32 - Brush Head Lift Group	2-62
Fig. 33 - Brush Head Skirt Group	2-64
Fig. 34 - Squeegee Lift Group, Rear	2-66
Fig. 35 - Squeegee Group, Rear	2-68
Fig. 36 - Squeegee Linkage Group, Rear	2-70
Fig. 37 - Squeegee Group, Right Side	2-72
Fig. 38 - Squeegee Lift Group, Right Side	2-74
Fig. 39 - Squeegee Group, Left Side	2-76
Fig. 40 - Squeegee Lift Group, Left Side	2-78
Fig. 41 - Solution Tank Group	2-80
Fig. 42 - Solution Tank Drain Group	2-82
Fig. 43 - Solution Control Group	2-84
Fig. 44 - Recovery Tank Group	2-86
Fig. 45 - Recovery Tank Drain Group	2-88

Contents	Page
Fig. 46 - Vacuum Fan Group, Scrubbing	2-90
Fig. 47 - Vacuum Fan Group, Sweeping	2-92
Fig. 48 - Hydraulic Schematic	2-94
Fig. 49 - Hydraulic Hose Group, Steering and Propel	2-96
Fig. 50 - Hydraulic Hose Group, Pump and Vacuum Fan	2-98
Fig. 51 - Hydraulic Hose Group, Brush and Hopper	2-100
Fig. 52 - Hydraulic Hose Group, Squeegee Lift	2-102
Fig. 53 - Hydraulic Pumps Group	2-104
Fig. 54 - Hydraulic Cooler and Tubes Group	2-106
Fig. 55 - Hydraulic Reservoir Group	2-108
Fig. 56 - Hydraulic Valve Group	2-110
Fig. 57 - Electrical Schematic (1 of 6)	2-112
Fig. 58 - Electrical Schematic, Diesel Engine Harness	2-118
Fig. 59 - Electrical Wire Harnesses Group	2-119
Fig. 60 - Label Group	2-132

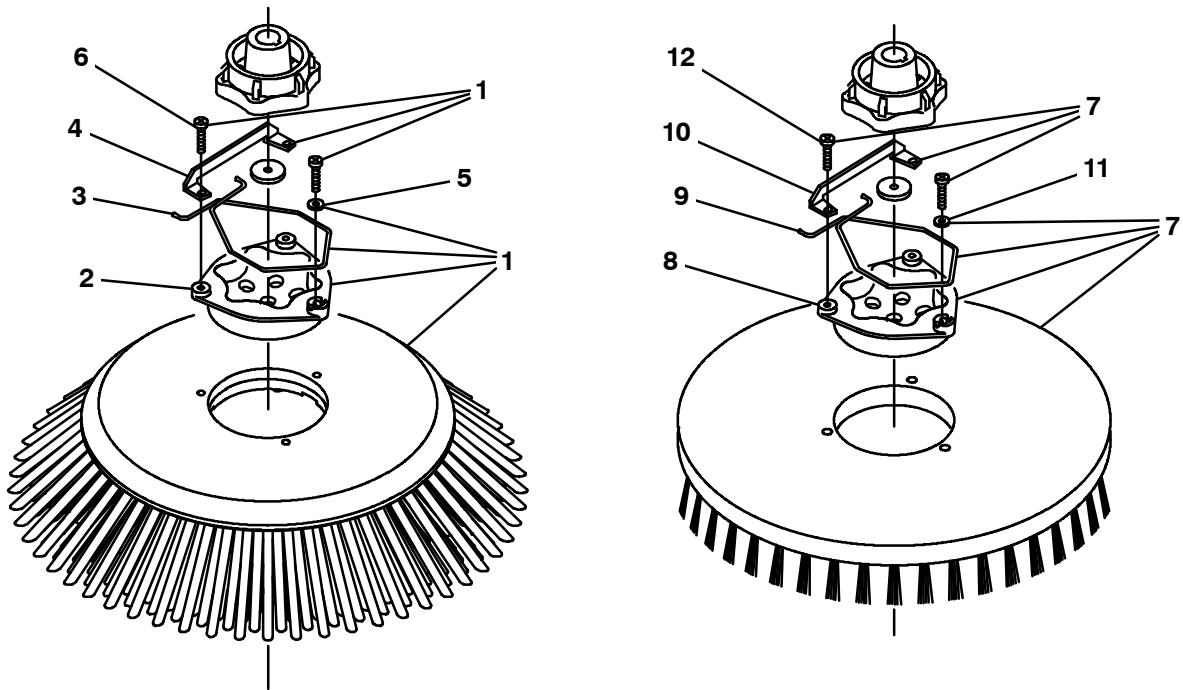
Fig. 1 - Brushes, Replacement, Scrub Head



354408

Ref.	Part No.	Serial Number	Description	Qty.
1	1033375	(000000-) Brush, Swp / Scb, 48l, 24 Sr, Polypropylene	2
1	1033372	(000000-) Brush, Swp / Scb, 48l, 24 Sr, Super Abrasive	2
1	1033246	(000000-) Brush, Swp / Scb, 48l, 24 Sr, Polyester	2
1	1033374	(000000-) Brush, Swp / Scb, 48l, 24 Sr, Heavy Duty Polypropylene	2
2	1038430	(000000-) Brush, Swp / Scb, 48l, Wndw, Polypropylene	2

Fig. 2 - Brushes, Replacement, Side Brush



354584

Ref.	Part No.	Serial Number	Description	Qty.
▽	1	1027688	(000000-) Brush Assy, Disk, Swp, 24.0d, Polypropylene	1
▲	2	15539	(000000-) Hub, Drive, Brush, Disk, 3hole 5.8bc[6t]	1
▲	3	14838	(000000-) Spring, Wir, 0.16d, Brush Retaining	1
▲	4	24299	(000000-) Bracket, Retainer, Spring	1
▲	5	01684	(000000-) Washer, Flat, 0.27b 0.69d .05, Ss	1
▲	6	32746	(000000-) Screw, Pan, Phl, M6 X 1.00 X 35, Ss	3
▽	7	1042499	(000000-) Brush Assy, Disk, Scg, 16.0 D, Soft Nylon	1
▲	8	1017368	(000000-) Hub, Drive, Brush, Disk, 3hole 5.8bc	1
▲	9	14838	(000000-) Spring, Wir, 0.16d, Brush Retaining	1
▲	10	24299	(000000-) Bracket, Retainer, Spring	1
▲	11	01684	(000000-) Washer, Flat, 0.27b 0.69d .05, Ss	1
▲	12	32746	(000000-) Screw, Pan, Phl, M6 X 1.00 X 35, Ss	3
▽	7	1042500	(000000-) Brush Assy, Disk, Scg, 16.0 D, Polypropylene	1
▲	8	1017368	(000000-) Hub, Drive, Brush, Disk, 3hole 5.8bc	1
▲	9	14838	(000000-) Spring, Wir, 0.16d, Brush Retaining	1
▲	10	24299	(000000-) Bracket, Retainer, Spring	1
▲	11	01684	(000000-) Washer, Flat, 0.27b 0.69d .05, Ss	1
▲	12	32746	(000000-) Screw, Pan, Phl, M6 X 1.00 X 35, Ss	3
▽	7	1042504	(000000-) Brush Assy, Disk, Scg, 16.0 D, Super Abrasive	1
▲	8	1017368	(000000-) Hub, Drive, Brush, Disk, 3hole 5.8bc	1
▲	9	14838	(000000-) Spring, Wir, 0.16d, Brush Retaining	1
▲	10	24299	(000000-) Bracket, Retainer, Spring	1
▲	11	01684	(000000-) Washer, Flat, 0.27b 0.69d .05, Ss	1
▲	12	32746	(000000-) Screw, Pan, Phl, M6 X 1.00 X 35, Ss	3

Fig. 3 - Main Frame Group

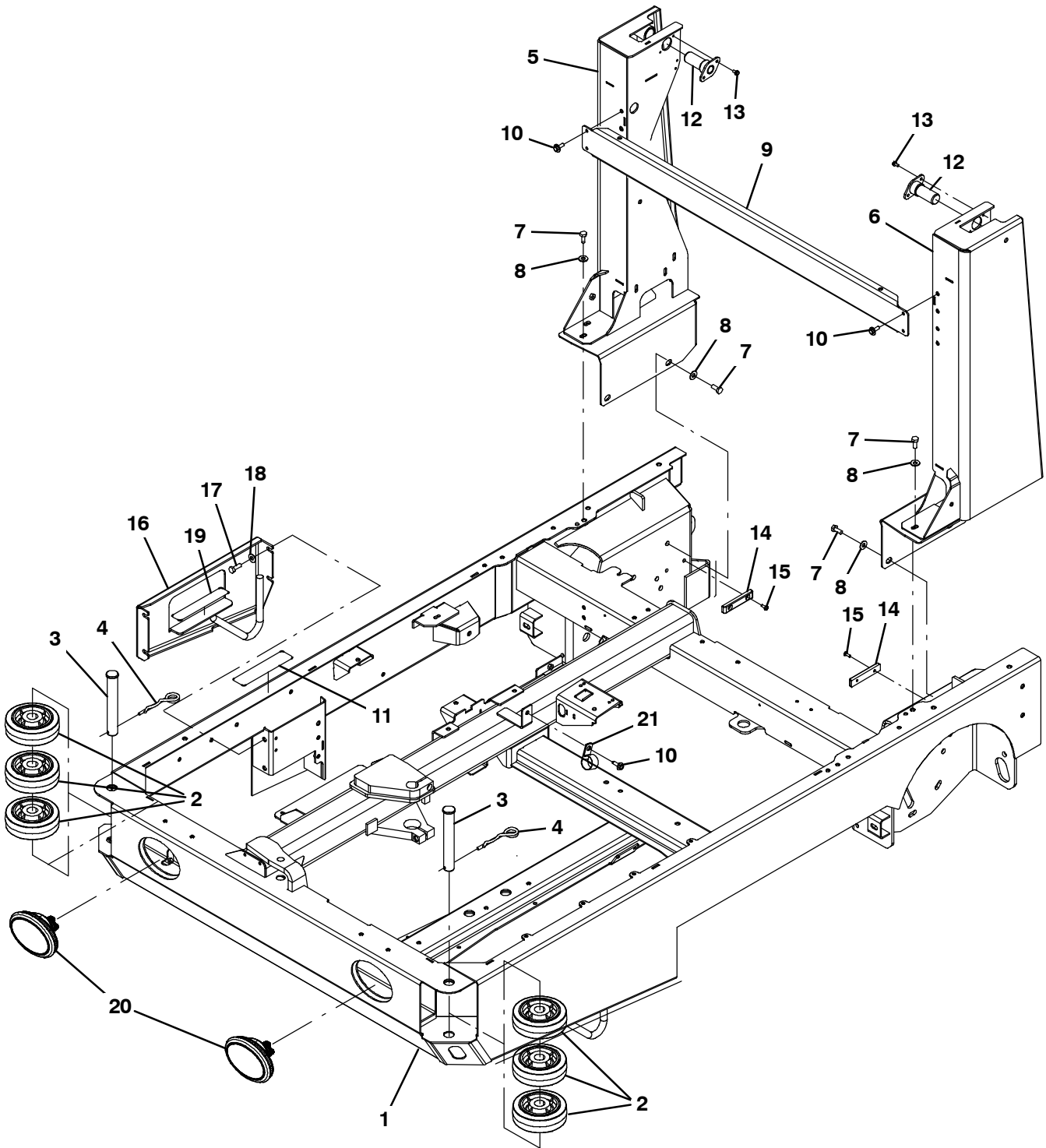


Fig. 3 - Main Frame Group

Ref.	Part No.	Serial Number	Description	Qty.	
1	9003987	(000000-) Frame Wldt, Main, Replmt [M30]	1	
2	1021047	(000000-) Wheel, 06.0d 2.00w 1.19b, Gray Rbr	6	
3	1017672	(000000-) Pin, Clevis, 30mmd X 200mml	2	
4	761490	(000000-) Pin, Cotter, hair, Dbl	2	
5	9003988	(000000-) Tower Wldt, Lift, Rh, Replmt [M30]	1	
5	9004991	(000000-) Tower Wldt, Lift, Rh, Replmt, TJ (Japan Only)	1	
5	9004992	(000000-) Tower Wldt, Lift, Rh, Replmt, CE (CE Only)	1	
6	9003989	(000000-) Tower Wldt, Lift, Lh, Replmt [M30]	1	
6	9004989	(000000-) Tower Wldt, Lift, Lh, Replmt, TJ (Japan Only)	1	
6	9004990	(000000-) Tower Wldt, Lift, Lh, Replmt, Ce (CE Only)	1	
7	39283	(000000-) Screw, Hex, M10 X 1.50 X 25, 8.8	10	
8	32492	(000000-) Washer, Flat, 0.38, Std	10	
9	1032174	(000000-) Channel, Upper, Tower, Lift	1	
10	1037346	(000000-) Screw, Hex, M8 X 1.25 X 25, 9.8, Sems	5	
11	58819	(000000-) Tread, Non-Skid, 03.0w 11.6l	1	
12	1019251	(000000-) Pin Wldt, Pivot, Hppr	2	
13	361339	(000000-) Screw, Hex, M6 X 1.00 X 16, Fmg	4	
14	1024648	(000000-) Block, Centering	2	
15	09164	(000000-) Screw, Pan, Phl, M6 X 1.00 X 20, 4.8	4	
16	1027916	(000000-) Panel Wldt, Filler	1	
17	12317	(000000-) Screw, Hex, M10 X 1.50 X 30, Ss	4	
18	01686	(000000-) Washer, Flat, 0.44b 1.00d .08, Ss	4	
19	363458	(000000-) Tread, Non-Skid, 01.9w 08.0l	1	
▽	20	1019225	(000000-) Headlight, 12vdc, 27watt, 2.1a, Oval	2
▲		1031826	(000000-) Lamp, 12vdc [Speaker]	1
▲		1031827	(000000-) Receptacle, Lamp [Speaker]	1
	21	53466	(000000-) Clamp, Cable, Stl, 1.50d X 1.00w, 1hole	1

Fig. 4 - Operator Station

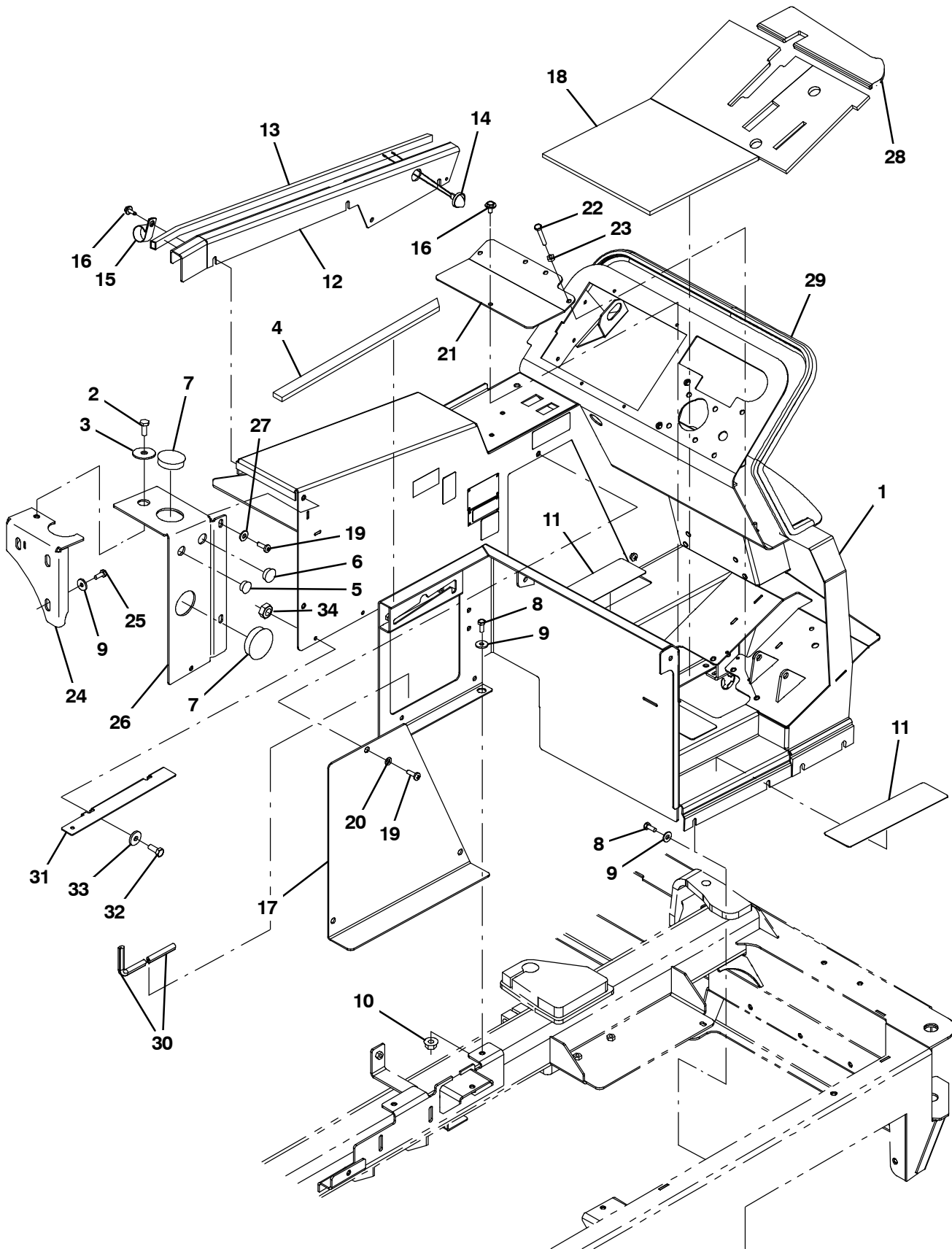


Fig. 4 - Operator Station

Ref.	Part No.	Serial Number	Description	Qty.
1	9002410	(000000-) Panel Wldt, Dsl, Replmt	1
1	9002383	(000000-) Panel Wldt, Dsl W/ Es, Replmt	1
1	9002382	(000000-) Panel Wldt, Dsl, Replmt [W/Fast]	1
1	9003424	(000000-) Panel Wldt, Dsl, Replmt, Tj	1
1	9003427	(000000-) Panel Wldt, Dsl, Replmt, Tj[W/Fast]	1
1	9003430	(000000-) Panel Wldt, Dsl, Replmt, Tj, W/ Es	1
1	9003437	(000000-) Panel Wldt, Dsl, Replmt, Ce[M&T20]	1
1	9003438	(000000-) Panel Wldt, Dsl, Replmt, Ce[W/Fast]	1
1	9003439	(000000-) Panel Wldt, Dsl, Replmt, Ce, W/ Es	1
2	39283	(000000-) Screw, Hex, M10 X 1.50 X 25, 8.8	1
3	04414	(000000-) Washer, Flat, 0.53b 1.88d .12, Stl, Pl	1
4	1030585	(000000-) Seal, Afmkt, Bulb, 90, 0.75d F/11ga 01ft	1
5	82727	(000000-) Plug, Hole, Rnd, 0.88h .03-.12, Blk Nyl	1
6	01493	(000000-) Plug, Hole, Rnd, 1.00h .03-.12, Blk Nyl	1
7	1030017	(000000-) Plug, Hole, Rnd, 2.50h .03-.25, Blk Nyl	2
8	16931	(000000-) Screw, Hex, M8 X 1.25 X 20, 8.8	6
9	1017218	(000000-) Washer, Flat, 0.32b 1.00d .12, Ss	9
10	07791	(000000-) Nut, Hex, Flng, M8 X 1.25	1
11	58819	(000000-) Tread, Non-Skid, 03.0w 11.6l	2
12	1034762	(000000-) Panel, Adj	1
13	1030593	(000000-) Seal, Afmkt, Bulb, 90, 0.75d F/11ga 08ft	1
14	9004492	(000000-) Light Assy, Panel, Side	1
15	53466	(000000-) Clamp, Cable, Stl, 1.50d X 1.00w, 1hole	5
16	1037346	(000000-) Screw, Hex, M8 X 1.25 X 25, 9.8, Sems	6
17	1021834	(000000-) Panel, Access, Door	1
18	1027218	(000000-) Mat, Floor	1
19	1031665	(000000-) Screw, Pan, M8 X 1.25 X 25, Blk	5
20	39349	(000000-) Washer, Flat, 0.31, Sae	3
21	1022699	(000000-) Panel, Access, Floor	1
22	363976	(000000-) Screw, Hex, M8 X 1.25 X 60, 8.8, Fl	1
23	39311	(000000-) Nut, Hex, Std, M8 X 1.25	1
24	1035997	(000000-) Bracket Wldt, Mtg, Tank	1
25	09740	(000000-) Screw, Hex, M8 X 1.25 X 20, Ss	3
26	1033975	(000000-) Bracket, Mtg	1
27	32491	(000000-) Washer, Flat, 0.31, Std	2
28	1027267	(000000-) Mat, Floor	1
29	1020904	(000000-) Seal, Panl, Instmt	1
30	1020168	(000000-) Molding, Afmkt, Trim, Pvc, .08 .11, 01ft	1

Fig. 5 - Operator Station Insulation Group

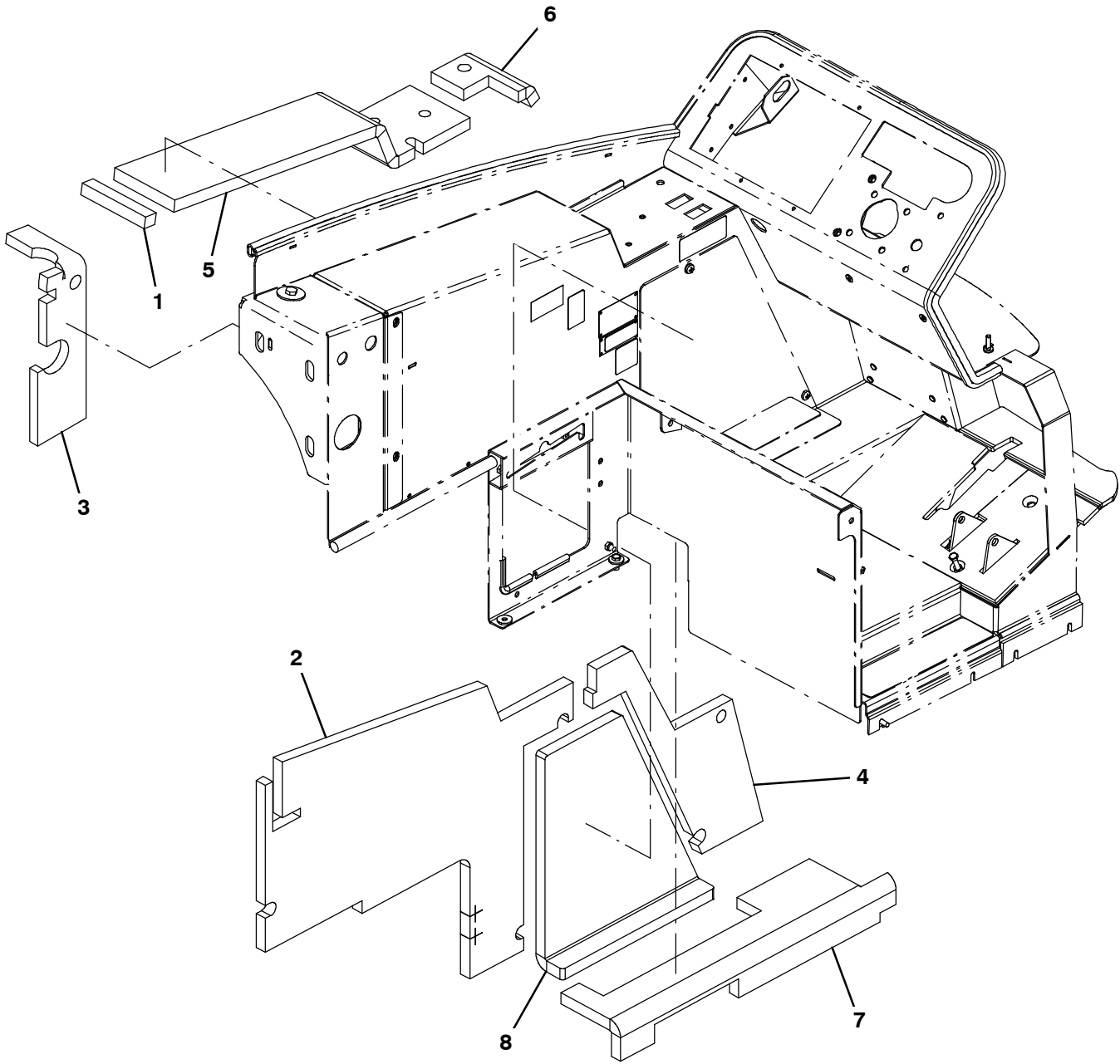


Fig. 5 - Operator Station Insulation Group

Ref.	Part No.	Serial Number	Description	Qty.
1	1034769	(000000-) Insulation, Flame-Retardant, 0.75-0.88	1
2	1034765	(000000-) Insulation, Flame-Retardant, 0.75-0.88	1
3	1040841	(000000-) Insulation, Flame-Retardant, 0.75-0.88	1
4	1023464	(000000-) Insulation, Flame-Retardant, 0.75-0.88	1
5	1034764	(000000-) Insulation, Flame-Retardant, 0.75-0.88	1
6	1034766	(000000-) Insulation, Flame-Retardant, 0.75-0.88	1
7	1034768	(000000-) Insulation, Flame-Retardant, 0.75-0.88	1
8	1023569	(000000-) Insulation, Flame-Retardant, 0.75-0.88	1

Fig. 6 - Instrument Panel Group

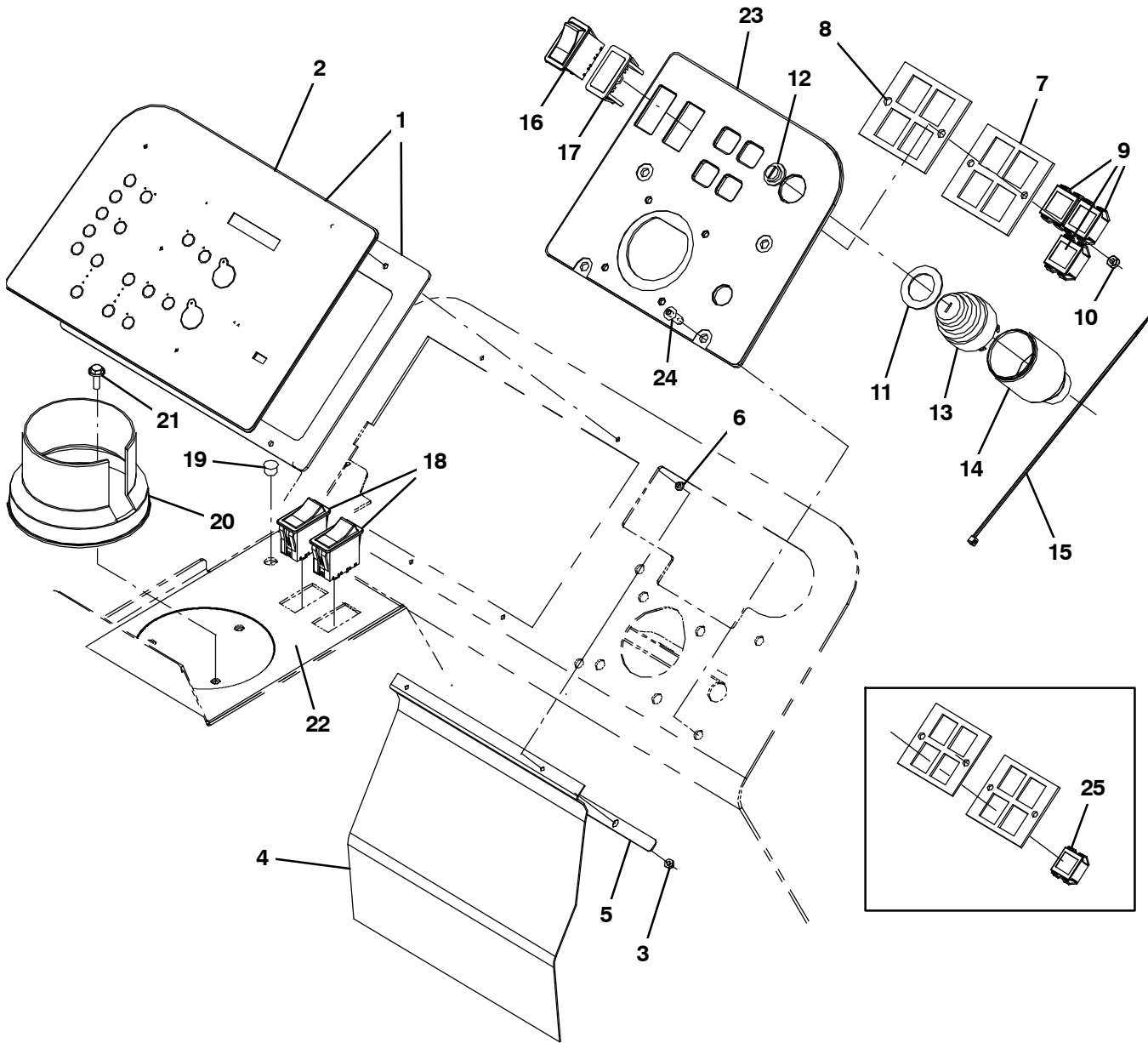


Fig. 6 - Instrument Panel Group

Ref.	Part No.	Serial Number	Description	Qty.
▽	1	9003453	(000000-) Panel Kit, Instmt, Repair [M20/M30]	1
▲	2	9002435	(000000-) Label Kit, Panel, Replmt [M20/M30]	1
	3	16968	(000000-) Nut, Hex, Lock, #08-32, NI	4
	4	1028769	(000000-) Flap, Battery	1
	5	1028772	(000000-) Bar, Flat, Ss 0.06, 00.50 X 10.00l, 2sl	1
	6	1029362	(000000-) Washer, Shld, Nyl [8-32]	4
	7	361071	(000000-) Plate, Mtg, Light	1
	8	361073	(000000-) Seal, Rbr, Clsd, 0.13, Instmt Panl	1
	9	361075	(000000-) Light, Panl, 14vdc, 1.1 X 1.0	3
	10	08712	(000000-) Nut, Hex, Lock, M6 X 1.00, NI, Ss	2
	11	73736	(000000-) Washer, Flat, 1.15b 1.75d .08, Stl	1
	12	382516	(000000-) Boot, .63id .29l .90w	1
▽	13	87536	(000000-) Switch, Ignition [Ku]	1
▲		87866	(000000-) Key, Ignition [Set Of 2]	1
	14	383165	(000000-) Boot, Switch, Ignition	1
	15	49266	(000000-) Tie, Cable, Nyl, 07.3l .19w 1.8 Max D	2
	16	392171	(000000-) Switch, Rocker, Dpdt, On / Off / On	1
	17	398501	(000000-) Plug, Hole, Rt, Rocker Switch, .87 X 1.7	1
	18	398508	(000000-) Switch, Rocker, Dpdt, Mom / Off / Mom	2
	19	56992	(000000-) Plug, Hole, Rnd, 0.50h .03-.12, Blk Nyl	1
	20	223599	(000000-) Cup Holder, Rwk	1
	21	1040467	(000000-) Screw, Hex, M6 X 1.0 X 20, 9.8, Sems	3
	22	1027284	(000000-) Label, Switch, Rocker	1
	23	9004881	(000000-) Panel, Instmt, Rh, Dsl, Replmt	1
	24	1031665	(000000-) Screw, Pan, M8 X 1.25 X 25, Blk	4

Fig. 7 - Seat Group

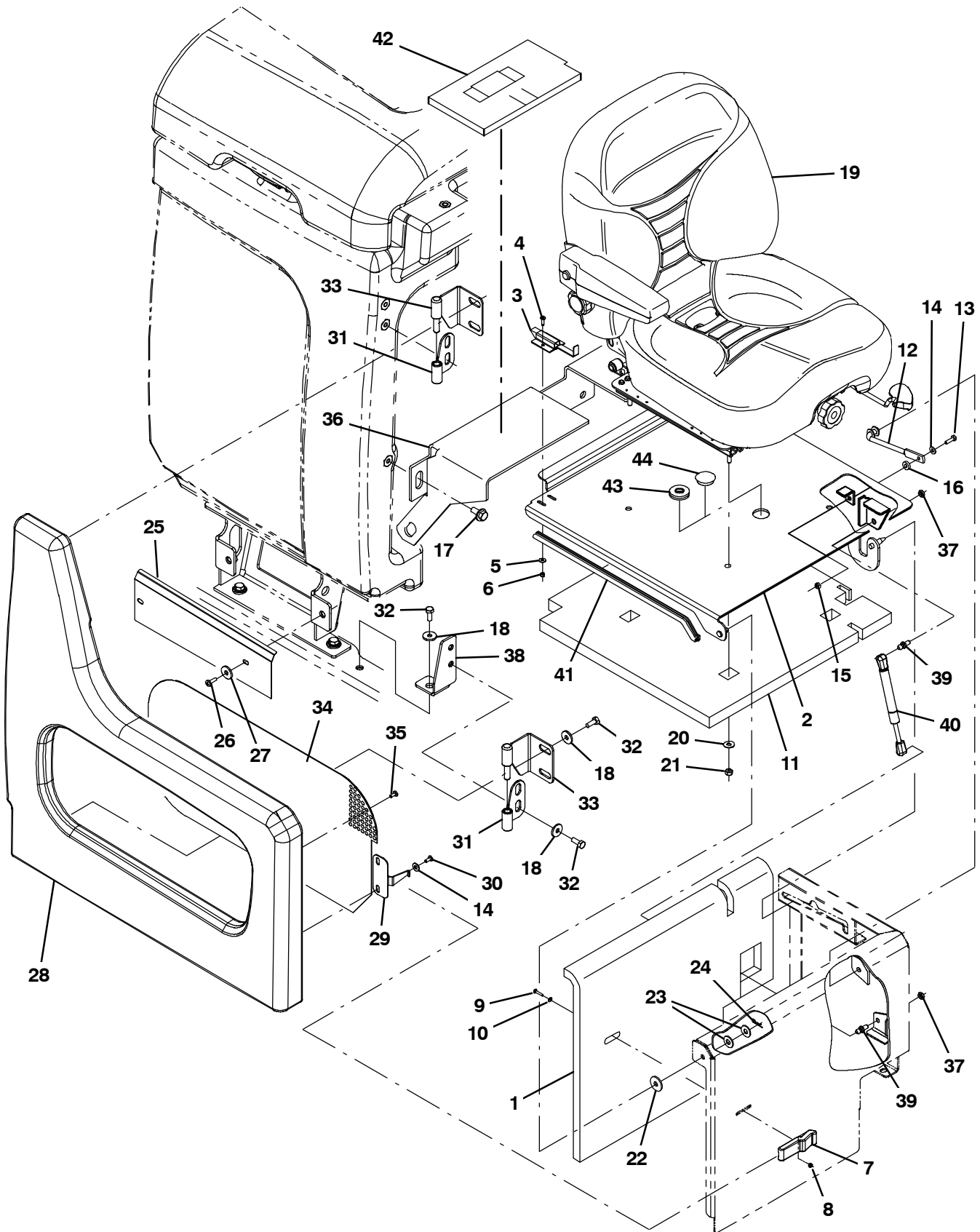


Fig. 7 - Seat Group

Ref.	Part No.	Serial Number	Description	Qty.
1	1034767	(000000-) Insulation, Flame-Retardant, 0.75-0.88	1
2	1019228	(000000-) Plate Wldt, Seat	1
3	1025736	(000000-) Latch	1
4	06933	(000000-) Screw, Pan, Phl, M5 X 0.80 X 16, 4.8	2
5	19066	(000000-) Washer, Flat, 10	2
6	06549	(000000-) Nut, Hex, Lock, M5 X 0.80, NI	2
7	49800	(000000-) Latch	1
8	02850	(000000-) Nut, Hex, Lock, M4 X 0.70, NI	4
9	06928	(000000-) Screw, Pan, Phl, M4 X 0.70 X 20, 4.8	4
10	19064	(000000-) Washer, Flat, 06	2
11	1023499	(000000-) Insulation, Flame-Retardant, 1.0	1
12	223080	(000000-) Arm Wldt, Safety, Sppt, Seat, .38d 06.5d	1
13	06944	(000000-) Screw, Hex, M6 X 1.00 X 25, 8.8	1
14	32483	(000000-) Washer, Flat, 0.25, Sae	4
15	08708	(000000-) Nut, Hex, Lock, M6 X 1.00, NI	1
16	21851	(000000-) Spacer, Plstc, Nyl	1
17	1020341	(000000-) Screw, Hex, M8 X 1.25 X 20, Ss, Sems	3
18	1017218	(000000-) Washer, Flat, 0.32b 1.00d .12, Ss	9
19	1022105	(000000-) Seat, Suspension, W/1 Arm & Seatbelt	1
20	32491	(000000-) Washer, Flat, 0.31, Std	4
21	32983	(000000-) Nut, Hex, Lock, .31-18, NI	4
22	364749	(000000-) Washer, Flat, 0.41b 1.25d .12, Pye	1
23	32492	(000000-) Washer, Flat, 0.38, Std	2
24	08085	(000000-) Pin, Cotter, Hair, 0.31d .058 Wir	1
25	1036220	(000000-) Cover, Lower, Rh	1
26	1031665	(000000-) Screw, Pan, M8 X 1.25 X 25, Blk	2
27	39349	(000000-) Washer, Flat, 0.31, Sae	2
28	1033230	(000000-) Shroud, Rh	1
29	1026825	(000000-) Bracket, Latch, Shrd, Seat	1
30	09200	(000000-) Screw, Pan, Phl, M5 X 0.80 X 12, Ss	2
31	1024464	(000000-) Hinge Wldt, Shrd, Rh	2
32	16931	(000000-) Screw, Hex, M8 X 1.25 X 20, 8.8	8
33	1024425	(000000-) Hinge Wldt, Shrd, Rh	2
34	1035872	(000000-) Grill, Rh	1
35	222267	(000000-) Screw, Pan, Phl, 06-20 X 0.50, Fmg/Ab	6
36	1039705	(000000-) Bracket, Sppt, Seat	1
37	01760	(001299-) Nut, Hex, Lock, .31-18, NI, Thin	2
38	1036832	(000000-) Bracket, Mtg, Hinge, Rh	1
39	58494	(001299-) Stud, Ball, .39d .31-16, Gasspring	2
40	368391	(001299-) Gasspring, 180lb, 03.0strk	1
41	1031206	(001299-) Seal, Afrmkt, Bulb, 90, 0.50D, 02 Ft	1
42	1047132	(000000-) Insulation, Acstc, 1.0, 21.8 X 12.5 Adh	1
43	10632-8	(001139-) Grommet, Rbr, 0.75id, F/1.3h, .12 Matl	1
44	76888	(001139-) Plug, Hole, Rnd, 1.25h .03-.12, Blk Nyl	1

Fig. 8 - Steering Group

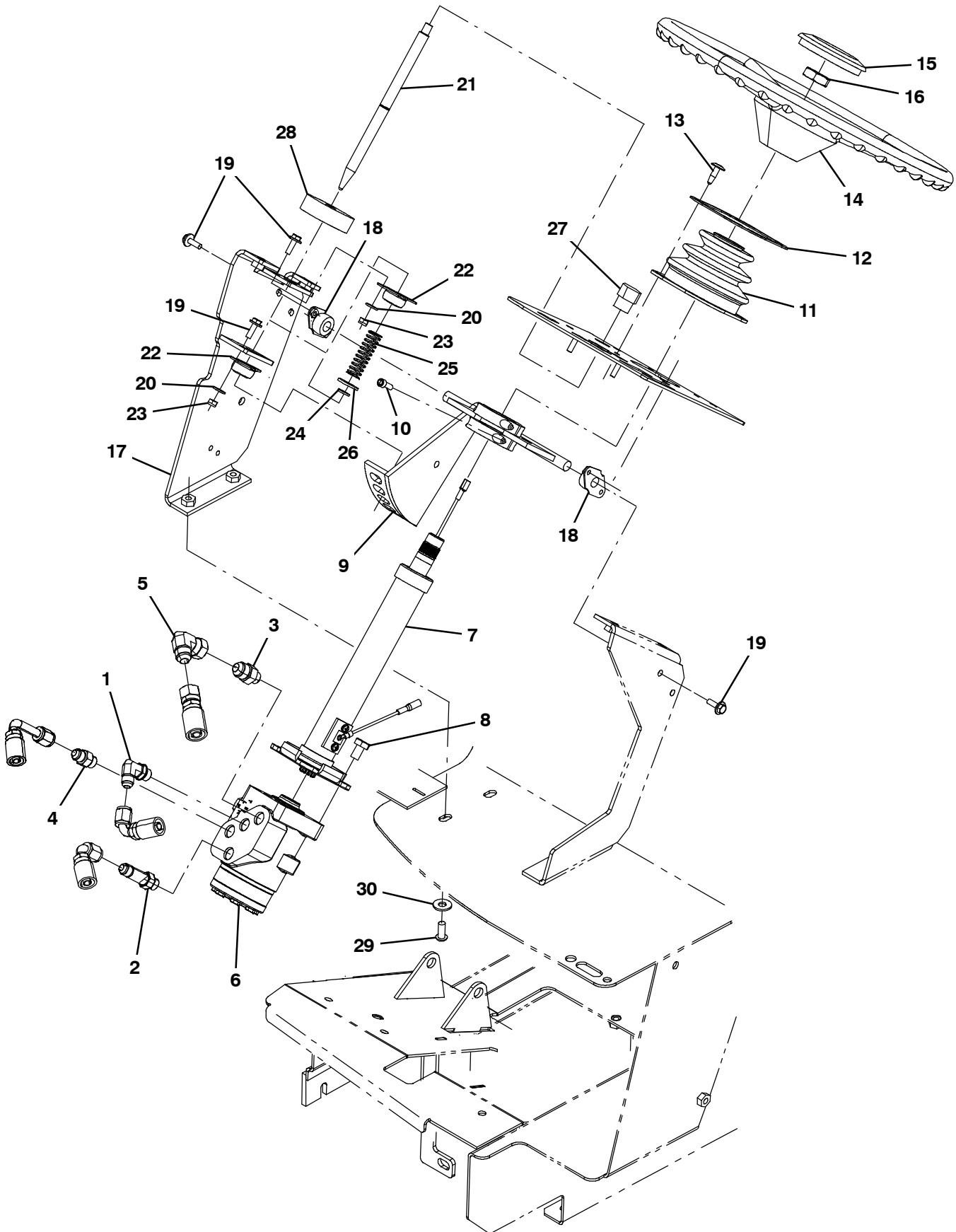


Fig. 8 - Steering Group

Ref.	Part No.	Serial Number	Description	Qty.	
1	56820	(000000-) Fitting, Hyd, E90, Jm06/Om06	1	
2	59577	(000000-) Fitting, Hyd, Str, Jm06/Om06, Long	1	
3	56835	(000000-) Fitting, Hyd, Str, Jm08/Om06	1	
4	56690	(000000-) Fitting, Hyd, Str, Jm06/Om06	1	
5	17980	(000000-) Fitting, Hyd, E90, Jf08/Jm08	1	
6	1024260	(000000-) Steer-Control, Hyd05, 06.1 2030 (See Breakdown)	1	
7	1021265	(000000-) Column, Steering, 09.9l 0.86d 36tooth	1	
8	06960	(000000-) Screw, Hex, M10 X 1.50 X 16, 8.8	4	
▽	9	73027	(000000-) Bracket Wldt, Steering, Tilt	1
▲	10	01681	(000000-) Screw, Soc, .25-20 X 0.75, Al	4
11	70622	(000000-) Boot, Bellows, 3.1l 4.4w 2.8h 1hole, Neo	1	
12	70623	(000000-) Retainer, Boot, Steering Column	1	
13	72970	(000000-) Rivet, Plstc, .250d X 0.90	4	
14	768481	(000000-) Wheel, Steering, 14.3d 0.81b 36tooth	1	
15	1024478	(000000-) Button, Cntrl, Horn	1	
16	56185	(000000-) Nut, Hex, Jam, M20 X 1.5	1	
17	1024695	(000000-) Bracket Wldt, Tilt, Rh	1	
18	70709	(000000-) Bearing, Flng, 2hole, 0.50b	2	
19	1040467	(000000-) Screw, Hex, M6 X 1.0 X 20, 9.8, Sems	8	
20	32483	(000000-) Washer, Flat, 0.25, Sae	4	
21	1023926	(000000-) Pin, Locking, Steering, Tilt	1	
22	47585	(000000-) Bearing, Flng, 2hole, 0.50b [Nyl]	2	
23	08708	(000000-) Nut, Hex, Lock, M6 X 1.00, NI	4	
24	70717	(000000-) Ring, Retaining, Ext, 0.50d, Hd	1	
25	22290	(000000-) Spring, Cmpr, 0.72od .06wir 02.3l	1	
26	32486	(000000-) Washer, Flat, 0.50, Sae	1	
27	04706	(000000-) Knob, Tee, 2.5 X 1.0 1.1l 0.38-16, Plstc	1	
28	75968	(000000-) Insulation, Acstc, Rnd, 0.8, 02.5d 0.5h	1	
29	1031665	(000000-) Screw, Pan, M8 X 1.25 X 25, Blk	2	
30	32491	(000000-) Washer, Flat, 0.31, Std	2	

Fig. 9 - Front Cover Group

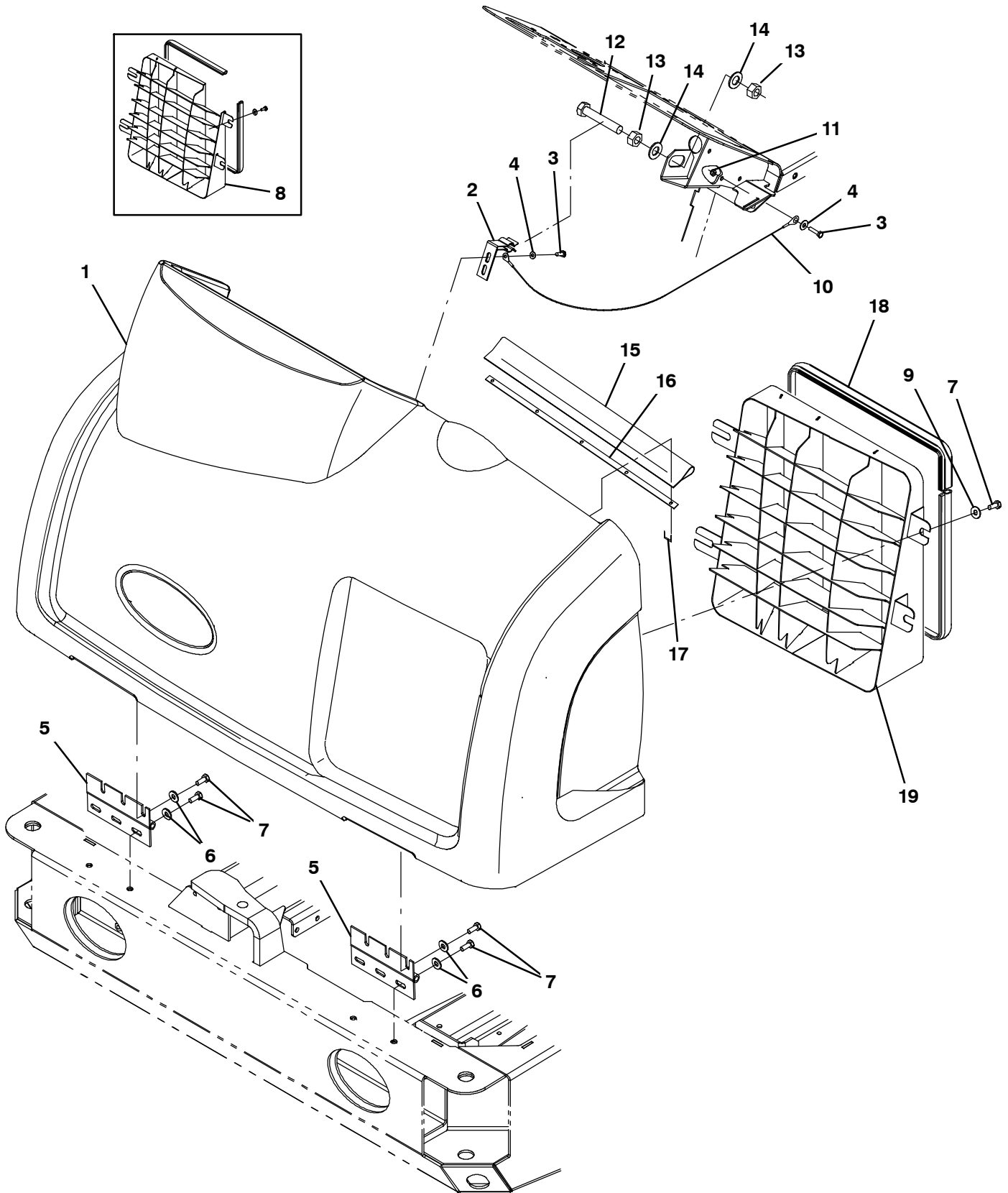


Fig. 9 - Front Cover Group

Ref.	Part No.	Serial Number	Description	Qty.
1	1034844	(000000-) Shroud, Front	1
2	1008916	(000000-) Bracket Wldt, Latch	1
3	06942	(000000-) Screw, Hex, M6 X 1.00 X 16, 8.8	3
4	32490	(000000-) Washer, Flat, 0.25, Std	2
5	71941	(000000-) Hinge, .38pin .12 3.5w 06.5l, 6/0.38sl	2
6	32491	(000000-) Washer, Flat, 0.31, Std	8
7	16931	(000000-) Screw, Hex, M8 X 1.25 X 20, 8.8	12
8	1037717	(000000-001249) Grill Wldt, Front	1
9	1017218	(000000-) Washer, Flat, 0.32b 1.00d .12, Ss	4
10	74352	(000000-) Cable, Glv .09d 042.0l .38eye /.38eye	1
11	08708	(000000-) Nut, Hex, Lock, M6 X 1.00, NI	1
12	06988	(000000-) Screw, Hex, M16 X 2.00 X 90, 8.8	1
13	07782	(000000-) Nut, Hex, Std, M16 X 2.00	2
14	15331	(000000-) Washer, Flat, 0.62, Sae	2
15	1046245	(000000-) Seal, Shroud, Front	1
16	1037971	(000000-) Strip, Mtg, Seal	1
17	1037972	(000000-) Fastener, 12.7Mm X 9.5mM, Ss [Staple]	12
18	1031557	(000000-) Seal, Afmkt, Bulb, Str, 1.0D F/11Ga 08Ft	1
19	1046090	(001250-) Grill Wldt, Front	1

Fig. 10 - Engine Cover Group

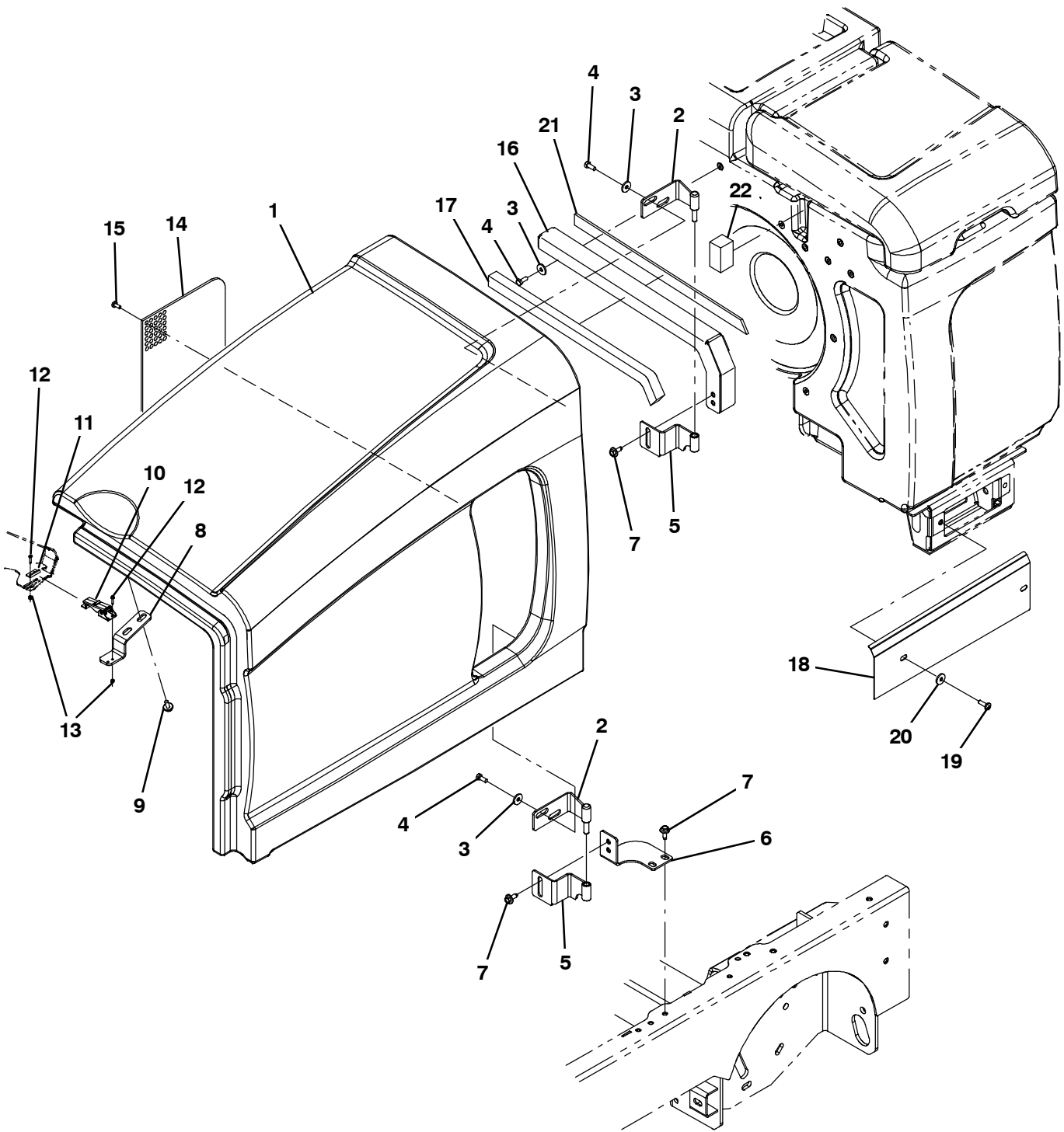


Fig. 10 - Engine Cover Group

Ref.	Part No.	Serial Number	Description	Qty.
1	1033912	(000000-) Shroud, Eng	1
2	1036249	(000000-) Hinge Wldt, Lh, Pin	2
3	1017218	(000000-) Washer, Flat, 0.32b 1.00d .12, Ss	6
4	16931	(000000-) Screw, Hex, M8 X 1.25 X 20, 8.8	6
5	1036227	(000000-) Hinge Wldt, Lh, Tube	2
6	1040222	(000000-) Bracket, Mtg, Hinge, Lh	1
7	1037346	(000000-) Screw, Hex, M8 X 1.25 X 25, 9.8, Sems	6
8	1020186	(000000-) Bracket, Latch, Cover	1
9	1020341	(000000-) Screw, Hex, M8 X 1.25 X 20, Ss, Sems	2
10	384418	(000000-) Latch, Door [Southco 91-562-07]	1
11	384419	(000000-) Bracket, Latch, Keeper	1
12	24265	(000000-) Screw, Pan, Phl, M4 X 0.70 X 16, Ss	4
13	33932	(000000-) Nut, Hex, Lock, M4 X 0.70, NI, Ss	4
14	1036345	(000000-) Grill, Lh	1
15	222267	(000000-) Screw, Pan, Phl, 06-20 X 0.50, Fmg/Ab	6
16	1040187	(000000-) Channel, Mtg, Seal, Shrd, Lh	1
17	1047191	(000000-) Channel, Mtg, Seal, Shrd, Lh	1
18	1037340	(000000-) Cover, Lower, Lh	1
19	1031665	(000000-) Screw, Pan, M8 X 1.25 X 25, Blk	2
20	39349	(000000-) Washer, Flat, 0.31, Sae	2
21	1047295	(000000-) Seal, Foam, 0.50	1
22	1047192	(000000-) Seal, Foam, 1.18	1

Fig. 11 - Engine and Mount Group Diesel

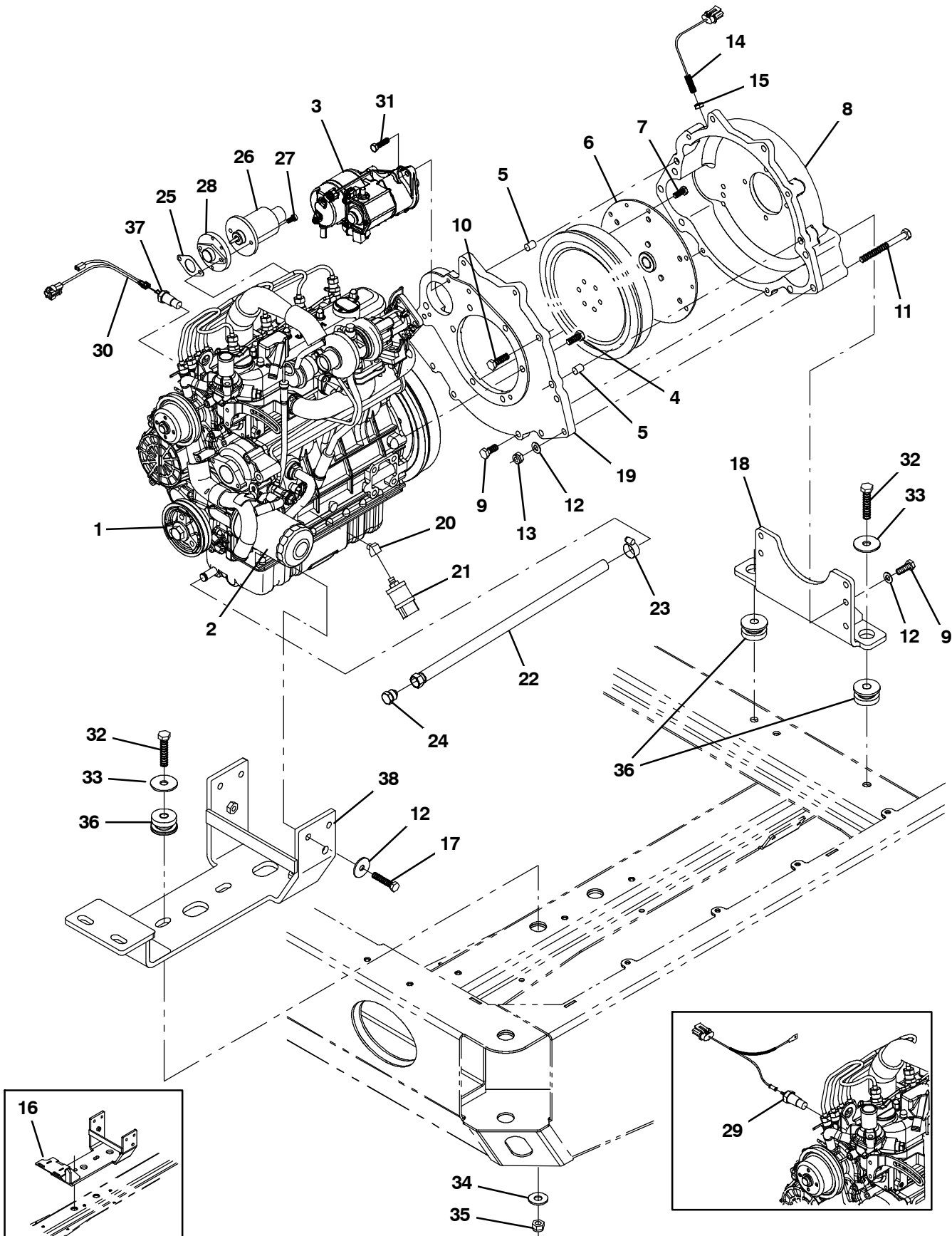


Fig. 11 - Engine and Mount Group Diesel

Ref.	Part No.	Serial Number	Description	Qty.
▽	1	1035902	(000000-) Engine, Dsl, Turbo [Kubota M30] (See Engine Breakdown)	1
▲	2	55849	(000000-) Element, Fltr, Oil, Spin-On [Ku]	1
▲	3	74405	(000000-) Starter, 12vdc [Kubota] (See Engine Breakdown)	1
	4	07299	(000000-) Screw, Hex, M10 X 1.25 X 25, 8.8	6
	5	54911-16	(000000-) Pin, Dowel, Cyl Block [1pk=4]	2
	6	19252	(000000-) Coupling, Drive, Flex, 09.5d /13tooth	1
	7	16735	(000000-) Screw, Hex, M8 X 1.25 X 16, 8.8	6
	8	58566	(000000-) Housing, Flywheel, Mach [1505, Kubo]	1
	9	39283	(000000-) Screw, Hex, M10 X 1.50 X 25, 8.8	5
	10	39284	(000000-) Screw, Hex, M10 X 1.50 X 35, 8.8	2
	11	06966	(000000-) Screw, Hex, M10 X 1.50 X 110, 8.8	5
	12	32485	(000000-) Washer, Flat, 0.38, Sae	12
	13	41430	(000000-) Nut, Hex, Lock, M10 X 1.5, NI	5
	14	380521	(000000-) Magnet, Pickup	1
	15	20171	(000000-) Nut, Hex, Jam, .38-24	1
	16	1043391	(000000-001249) Bracket Wldt, Mtg, Eng, Front, Dsl	1
	17	07299	(000000-) Screw, Hex, M10 X 1.25 X 25, 8.8	4
	18	1023074	(000000-) Bracket Wldt, Mtg, Eng, Rear, Dsl	1
	19	55837	(000000-) Adapter, Hsng, Flywheel [1505, Kubo]	1
	20	24976	(000000-) Fitting, Brs, E45, Pf02/Pm02	1
	21	79399	(000000-) Switch, Press, 0006psi Dpdt	1
	22	1027273	(000000-) Hose, 0300, 08, Jf08str / None, 19.0	1
	23	63810	(000000-) Clamp, Hose, Wormdrive, 0.56-1.06d, .56w	1
	24	16376	(000000-) Fitting, Hyd, Plug, Jm08	1
	25	70165	(000000-) Gasket, Solenoid, Throttle [Ku]	1
	26	71385	(000000-) Actuator, Govnr, Dsl	1
	27	71388	(000000-) Screw, Soc, M6 X 1.00 X 16, 12.9	4
	28	393401	(000000-) Adapter, Actuator, Govnr, Eng, Dsl	1
	29	60711	(000000-001121) Switch, Temp, Water, 06pmt 235deg [Fd] (Replaced by 9005789)	1
	30	1038203	(000000-) Harness, Temp, Eng, Switch [M30]	1
	31	76570	(000000-) Screw, Hex, M8 X 1.25 X 30, 8.8	2
	32	06972	(000000-) Screw, Hex, M12 X 1.75 X 60, 8.8	4
	33	04414	(000000-) Washer, Flat, 0.53b 1.88d .12, Stl, PI	4
	34	32493	(000000-) Washer, Flat, 0.50, Std	2
	35	08711	(000000-) Nut, Hex, Lock, M12 X 1.75, NI	2
	36	51176	(000000-) Isolator, Vib, .50d	4
	37	1050757	(001122-) Switch, Thermostat, Water	1
	38	1046810	(001250-) Bracket Wldt, Mtg, Eng, Front, Dsl	1

Fig. 12 - Engine Fuel Tank Group, Diesel

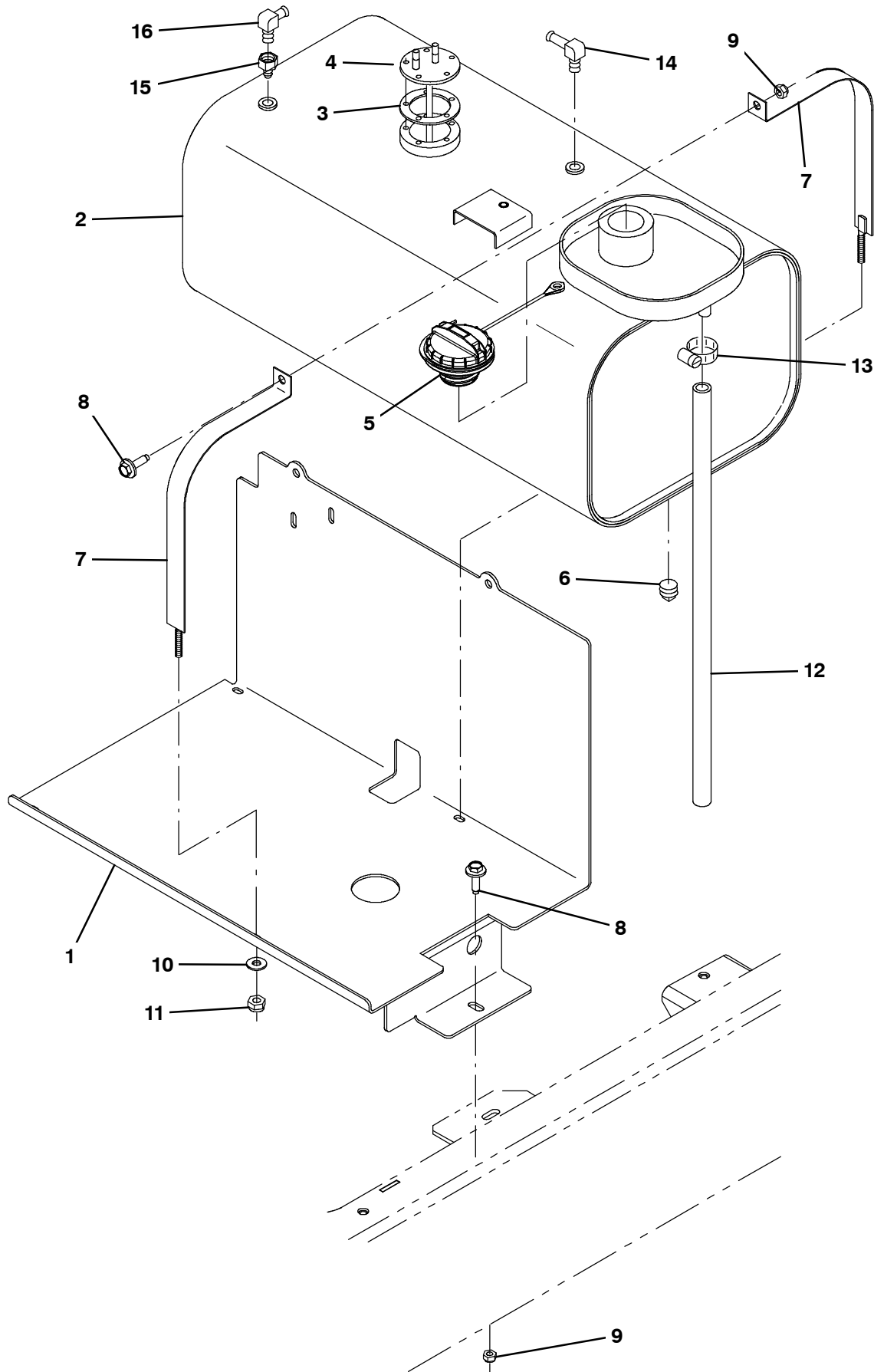


Fig. 12 - Engine Fuel Tank Group, Diesel

Ref.	Part No.	Serial Number	Description	Qty.
	1	1035796	(000000-) Tray Wldt, Fuel	1
▽	2	9003934	(000000-) Tank, Fuel, 11.2Gal, Dsl, Replmt, NA[08]	1
▲	3	1033897	(000000-) Gasket, Sender, Fuel	1
▲	4	1033901	(000000-) Send-Unit, Fuel [2007]	1
▲	5	1032812	(000000-) Cap, Fuel, Tank	1
▲	6	48126	(000000-) Fitting, Pipe, Plug, Pm02, Sq Head	1
▽	2	9003939	(000000-) Tank, Fuel, 11.2Gal, Dsl, Replmt, CE[08]	1
▲	3	1033897	(000000-) Gasket, Sender, Fuel	1
▲	4	1033901	(000000-) Send-Unit, Fuel [2007]	1
▲	5	1032812	(000000-) Cap, Fuel, Tank	1
▲	6	48126	(000000-) Fitting, Pipe, Plug, Pm02, Sq Head	1
▽	2	9003958	(000000-) Tank, Fuel, 11.2Gal, Dsl, Replmt, TJ[08]	1
▲	3	1033897	(000000-) Gasket, Sender, Fuel	1
▲	4	1033901	(000000-) Send-Unit, Fuel [2007]	1
▲	5	1032812	(000000-) Cap, Fuel, Tank	1
▲	6	48126	(000000-) Fitting, Pipe, Plug, Pm02, Sq Head	1
	7	1025229	(000000-) Strap, Tank, Gas	1
	8	1037354	(000000-) Screw, Hex, M8 X 1.25 X 30, 9.8, Sems	2
	9	08709	(000000-) Nut, Hex, Lock, M8 X 1.25, NI	3
	10	32483	(000000-) Washer, Flat, 0.25, Sae	3
	11	32981	(000000-) Nut, Hex, Lock, .25-20, NI	2
	12	1023482	(000000-) Hose, Fuel, 0.50id, 21.0l	1
	13	54333	(000000-) Clamp, Hose, Wormdrive, 0.31-0.88d, .31w	1
	14	9000355	(000000-) Fitting, Brs, E90, Em05/Pm04	1
	15	17414	(000000-) Fitting, Hyd, Str, Pf02/Pm04	1
	16	32183	(000000-) Fitting, Brs, E90, Bm03/Pm02	1

Fig. 13 - Engine Fuel Line Group, Diesel

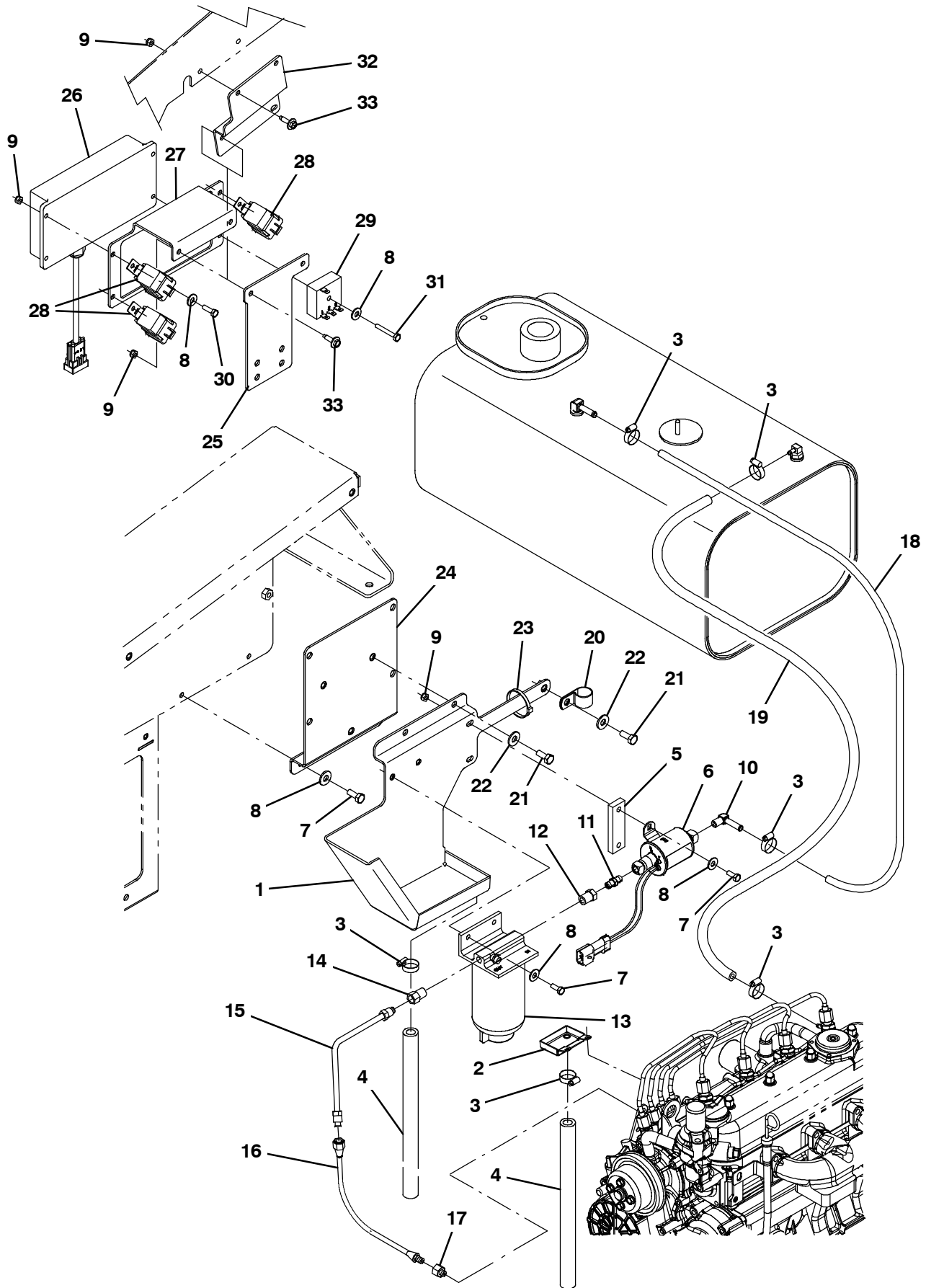


Fig. 13 - Engine Fuel Line Group, Diesel

Ref.	Part No.	Serial Number	Description	Qty.
1	1032512	(000000-) Tray Wldt, Drip, Dsl	1
2	1032424	(000000-) Tray Wldt, Drip, Fuel	1
3	54333	(000000-) Clamp, Hose, Wormdrive, 0.31-0.88d, .31w	6
4	1006416	(000000-) Hose, Afmkt, Pvc, Clr, 0.38id, 03ft	1
5	364779	(000000-) Bar, Flat, Stl 0.38, 01.00 X 03.3l	1
6	59015	(000000-) Pump, Fuel	1
7	06942	(000000-) Screw, Hex, M6 X 1.00 X 16, 8.8	6
8	32490	(000000-) Washer, Flat, 0.25, Std	10
9	08708	(000000-) Nut, Hex, Lock, M6 X 1.00, NI	12
10	53029	(000000-) Fitting, Brs, E90, Em05/Pm02	1
11	47566	(000000-) Fitting, Hyd, Str, Pm02/Pm02	1
12	17414	(000000-) Fitting, Hyd, Str, Pf02/Pm04	1
▽	13	1016827	(000000-) Filter Assy, Fuel, Dsl	1
▲		1017126	(000000-) Element, Fltr, Fuel [Dn]	1
14	78043	(000000-) Fitting, Brs, Str, lf05/Pm04	1
15	1040575	(000000-) Fuelline, .31d 05if/05if, Stl	1
16	70173	(000000-) Hose, 0050, 04, lf05str / lm05str, 10.0	1
17	365066	(000000-) Fitting, Hyd, Str, Metric, Om10/lf05	1
18	87738	(000000-) Hose, Fuel, 0.18id, 29.0l	1
19	365190	(000000-) Hose, Fuel, 0.31id, 22.0l	1
20	69234	(000000-) Clamp, Cable, Stl, 1.00d X 0.75w, 1hole	1
21	16931	(000000-) Screw, Hex, M8 X 1.25 X 20, 8.8	2
22	32491	(000000-) Washer, Flat, 0.31, Std	3
23	49266	(000000-) Tie, Cable, Nyl, 07.3l .19w 1.8 Max D	2
24	1029082	(000000-) Bracket, Mtg, Ecu [M20/T20 2007]	1
25	1031012	(000000-) Bracket, Mtg, Coolant Tank	1
26	1040835	(000000-) Control, Govnr [All Purpose]	1
27	1027922	(000000-) Bracket, Mtg, Govnr Control, Dsl	1
28	56186	(000000-) Relay, 12vdc, 040a, Spdt No	3
29	379656	(000000-) Timer, 12vdc, 1a [10s Sgl Shot]	1
30	06943	(000000-) Screw, Hex, M6 X 1.00 X 20, 8.8	3
31	06947	(000000-) Screw, Hex, M6 X 1.00 X 40, 8.8	1
32	1040644	(000000-) Bracket, Cntrl, Dsl [M30]	1
33	1036892	(000000-) Screw, Hex, M6 X 1.00 X 25, 9.8 Sems	4

Fig. 14 - Engine Air Cleaner Group

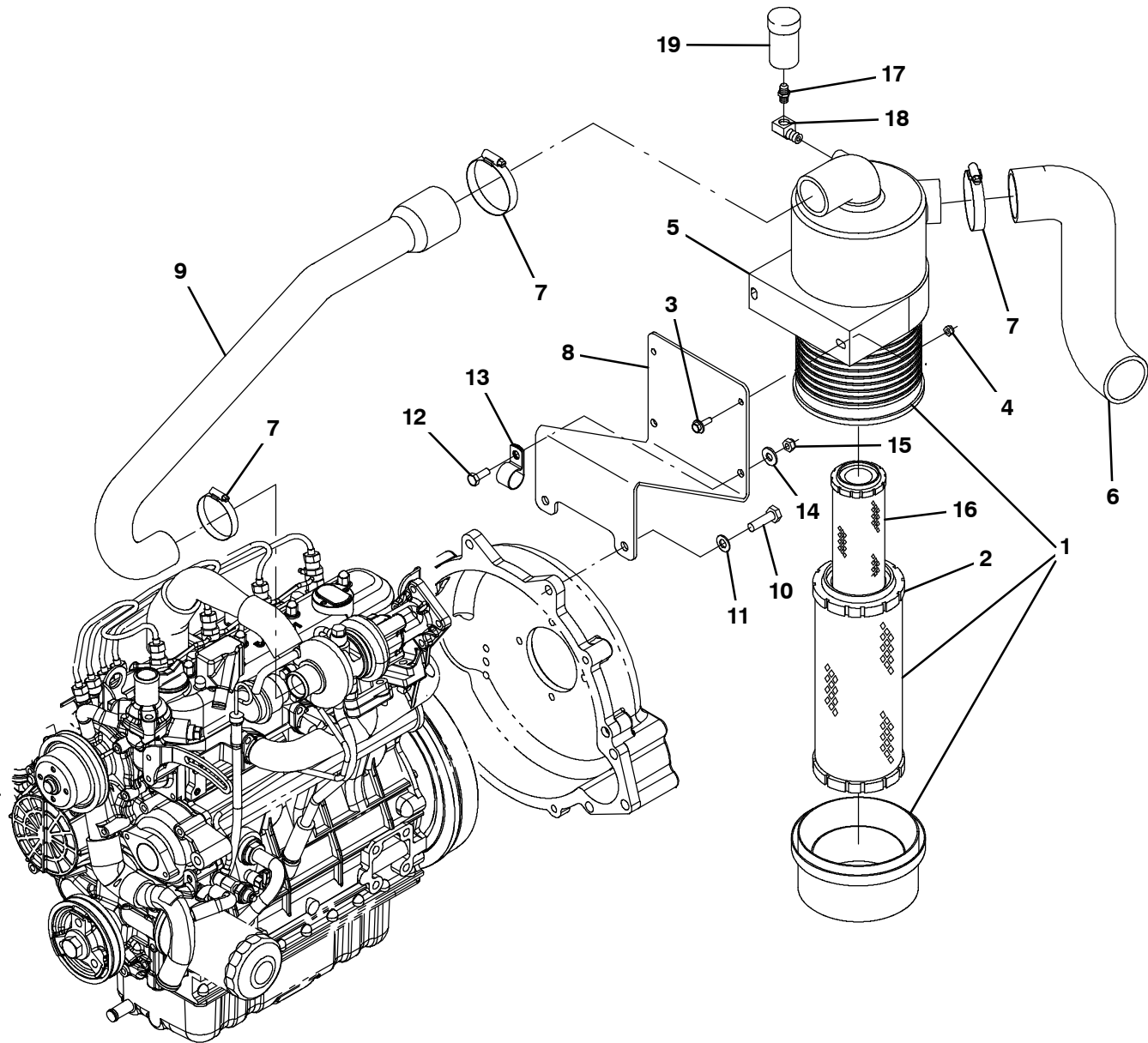


Fig. 14 - Engine Air Cleaner Group

	Ref.	Part No.	Serial Number	Description	Qty.
▽	1	369745	(000000-) Filter Assy, Air	1
▲	2	369746	(000000-) Element, Fltr, Air [Dn]	1
	3	1036892	(000000-) Screw, Hex, M6 X 1.00 X 25, 9.8 Sems	2
	4	08708	(000000-) Nut, Hex, Lock, M6 X 1.00, NI	2
	5	369747	(000000-) Clamp, Mtg, Fltr, Air	1
	6	1020949	(000000-) Hose, Intake, Mold, 2.00id [Epdm]	1
	7	14432	(000000-) Clamp, Hose, Wormdrive, 1.81-2.75d, .50w	3
	8	1037288	(000000-) Bracket, Mtg, Air Fltr, Dsl [M30]	1
	9	1036155	(000000-) Hose, Intake, Mold, 1.8id 1.3id [Epdm]	1
	10	39284	(000000-) Screw, Hex, M10 X 1.50 X 35, 8.8	2
	11	32485	(000000-) Washer, Flat, 0.38, Sae	2
	12	16931	(000000-) Screw, Hex, M8 X 1.25 X 20, 8.8	1
	13	69234	(000000-) Clamp, Cable, Stl, 1.00d X 0.75w, 1hole	1
	14	32491	(000000-) Washer, Flat, 0.31, Std	1
	15	08709	(000000-) Nut, Hex, Lock, M8 X 1.25, NI	1
	16	398279	(000000-) Element, Fltr, Air, Safety (Option)	1
	17	51560-5	(000000-) Fitting, Brs, Str, Pm02, Service (CE Only)	1
	18	11984	(000000-) Fitting, Pipe, E90, Pf02/Pm02 (CE Only)	1
	19	03026	(000000-) Indicator, Service, Fltr, Air [20h20 Dn] (CE Only)	1

Fig. 15 - Engine Alternator Group, Diesel

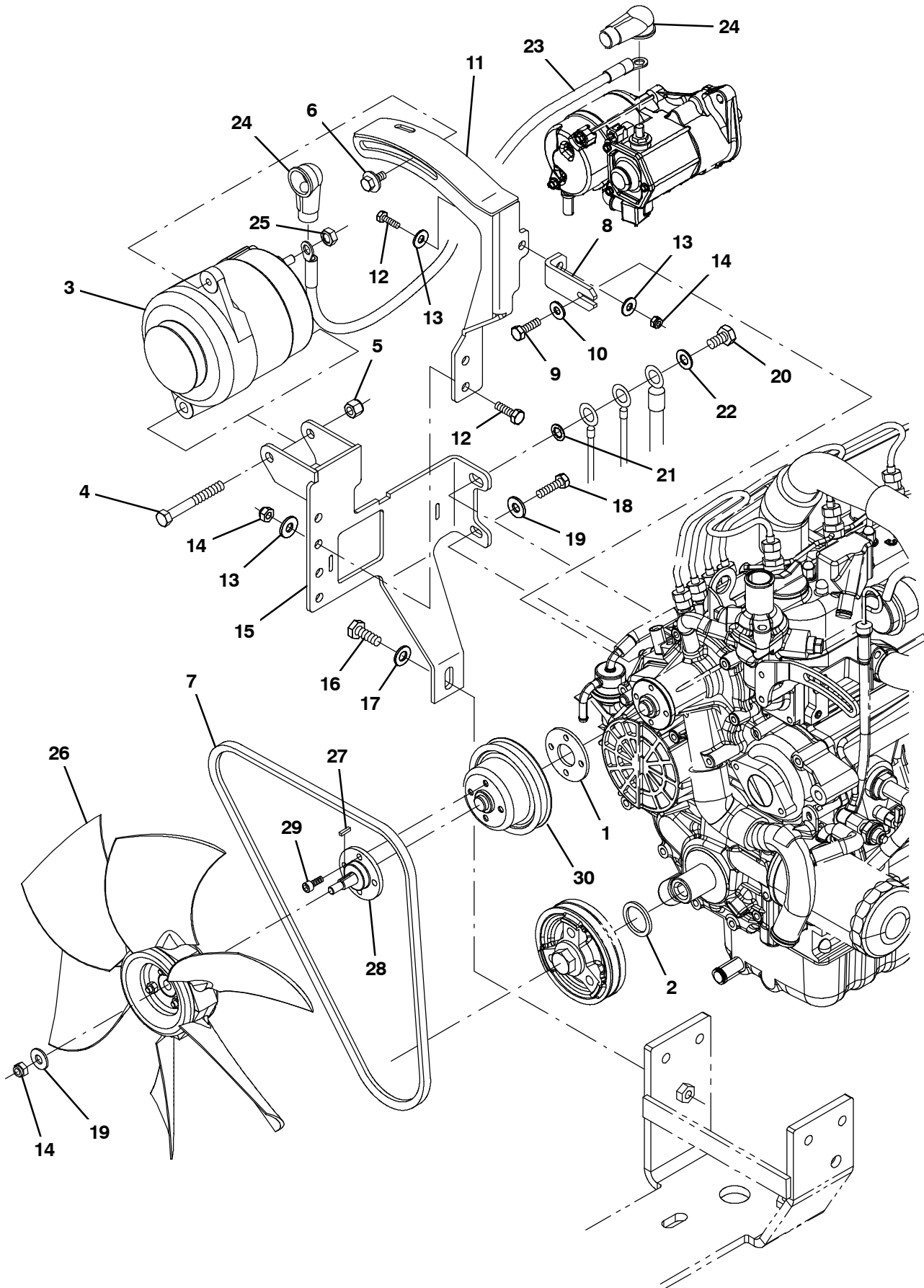


Fig. 15 - Engine Alternator Group, Diesel

Ref.	Part No.	Serial Number	Description	Qty.
1	1039212	(000000-) Spacer, Fan	1
2	1039208	(000000-) Washer, Flat, 1.10b 1.50d .12, Stl, Pl	1
3	392611	(000000-) Alternator, 12vdc, 075a [Valeo]	1
4	35707	(000000-) Screw, Hex, .38-16 X 3.00, G5	1
5	59156	(000000-) Nut, Hex, Lock, .38-16, NI, Ss	1
6	16953	(000000-) Screw, Hex, .31-18 X 0.75, Sems	1
7	393244	(000000-) Belt, V, 42.0L [Hc41]	1
8	1036859	(000000-) Bracket, Sppt, Alternator, Dsl	1
9	06946	(000000-) Screw, Hex, M6 X 1.00 X 35, 8.8	1
10	32483	(000000-) Washer, Flat, 0.25, Sae	1
11	1036847	(000000-) Arm Wldt, Alternator, Dsl	1
12	39277	(000000-) Screw, Hex, M8 X 1.25 X 25, 8.8	3
13	32490	(000000-) Washer, Flat, 0.25, Std	4
14	08709	(000000-) Nut, Hex, Lock, M8 X 1.25, NI	4
15	1036844	(000000-) Bracket Wldt, Mtg, Alternator, Dsl	1
16	39283	(000000-) Screw, Hex, M10 X 1.50 X 25, 8.8	1
17	32485	(000000-) Washer, Flat, 0.38, Sae	1
18	76570	(000000-) Screw, Hex, M8 X 1.25 X 30, 8.8	1
19	32491	(000000-) Washer, Flat, 0.31, Std	2
20	33612	(000000-) Screw, Hex, M10 X 1.25 X 35, 8.8	1
21	32988	(000000-) Washer, Lock, Int, 0.38	1
22	32485	(000000-) Washer, Flat, 0.38, Sae	1
23	1029689	(000000-) Cable, 06ga 16.0l Red .38ring /.38ring	1
24	1016314	(000000-) Boot, 90deg .50id 1.00id 2.50l, Red	2
25	41361	(000000-) Nut, Hex, Std, M8 X 1.25, Brs	1
26	1031566	(000000-) Fan, Cooling, 14.1d, 6 Blade, 0.5b Taper	1
27	00960	(000000-) Key, Sq, 0.12 X 0.12, 0.50l	1
28	1035341	(000000-) Spacer, Fan, Dsl [M20/T20]	1
29	71388	(000000-) Screw, Soc, M6 X 1.00 X 16, 12.9	4
30	55847	(000000-) Sheave, Fan	1

Fig. 16 - Engine Muffler Group, Diesel

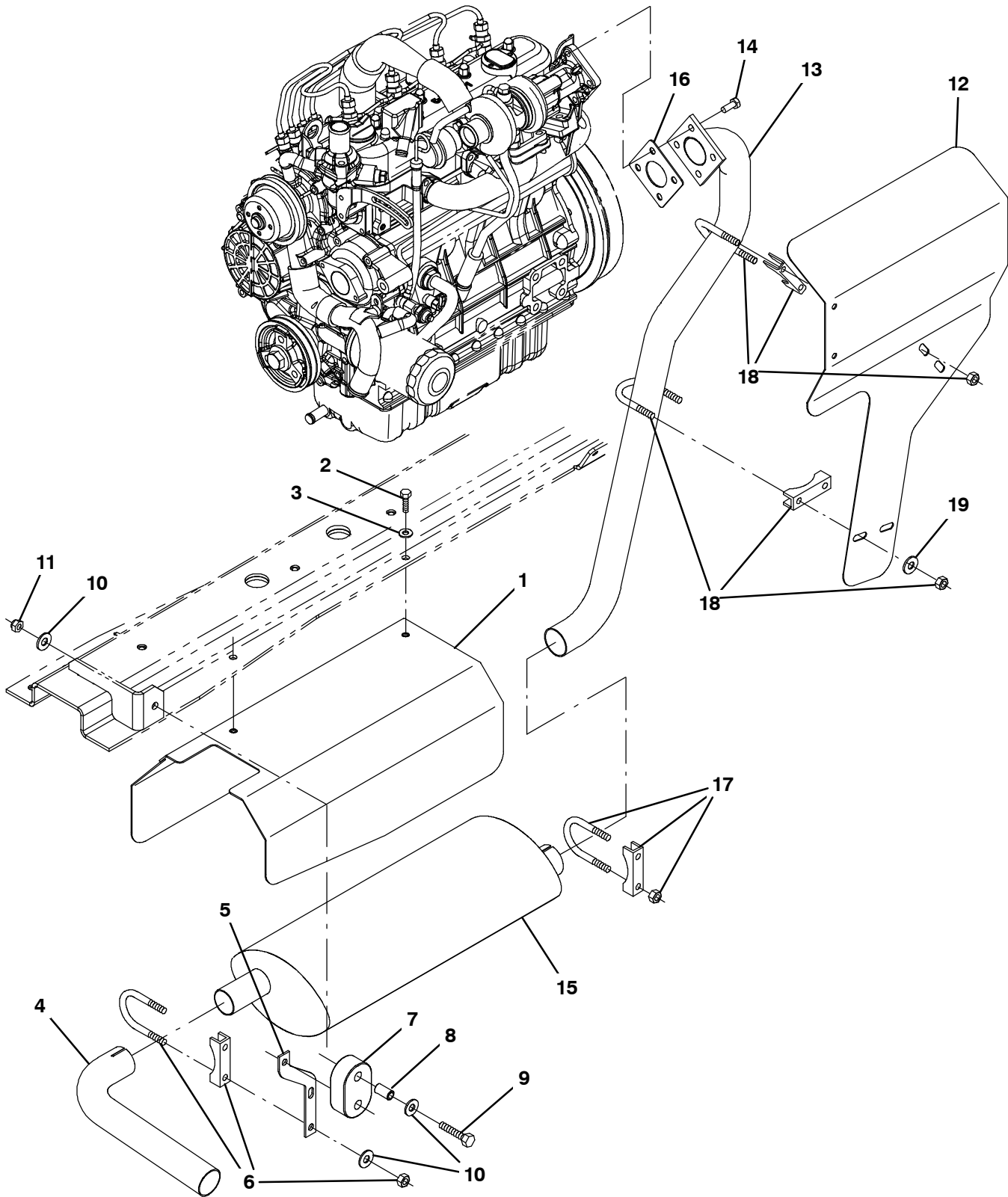


Fig. 16 - Engine Muffler Group Diesel

Ref.	Part No.	Serial Number	Description	Qty.
1	1028994	(000000-) Channel, Shield, Muffler	1
2	08716	(000000-) Screw, Hex, M6 X 1.00 X 20, Ss	2
3	32483	(000000-) Washer, Flat, 0.25, Sae	2
4	1045871	(000000-) Tube, Exhaust, 1.9 D	1
5	1045892	(000000-) Plate, Mtg, Muffler, Dsl [M30]	1
6	05880	(000000-) Clamp, Muffler, 1.88d	1
7	1013031	(000000-) Isolator, Rbr	1
8	222496	(000000-) Sleeve, P/M, 0.31b 0.50d 0.9l [430ss]	2
9	222505	(000000-) Screw, Hex, M8 X 1.25 X 45, Ss	2
10	01685	(000000-) Washer, Flat, 0.38b 0.88d .08, Ss	4
11	08713	(000000-) Nut, Hex, Lock, M8 X 1.25, NI, Ss	2
12	9003991	(000000-) Plate, Shield, Heat, Dsl, Replmt [M30]	1
12	9005052	(000000-) Plate, Shield, Heat, Dsl, Replmt, TJ (Japan Only)	1
12	9005053	(000000-) Plate, Shield, Heat, Dsl, Replmt, Ce (CE Only)	1
13	1045848	(000000-) Tube Wldt, Exhaust, Dsl [M30]	1
14	16931	(000000-) Screw, Hex, M8 X 1.25 X 20, 8.8	4
15	21726	(000000-) Muffler, 3.2 8.0w 17.0l 1.9/1.8id	1
16	51332	(000000-) Gasket [Ku]	1
17	05881	(000000-) Clamp, Muffler, 2.00D	1
18	24012	(000000-) Clamp, Muffler, 1.62D	2
19	32491	(000000-) Washer, Flat, 0.31, Std	1

Fig. 17 - Engine Radiator Group, Diesel (000000-001249)

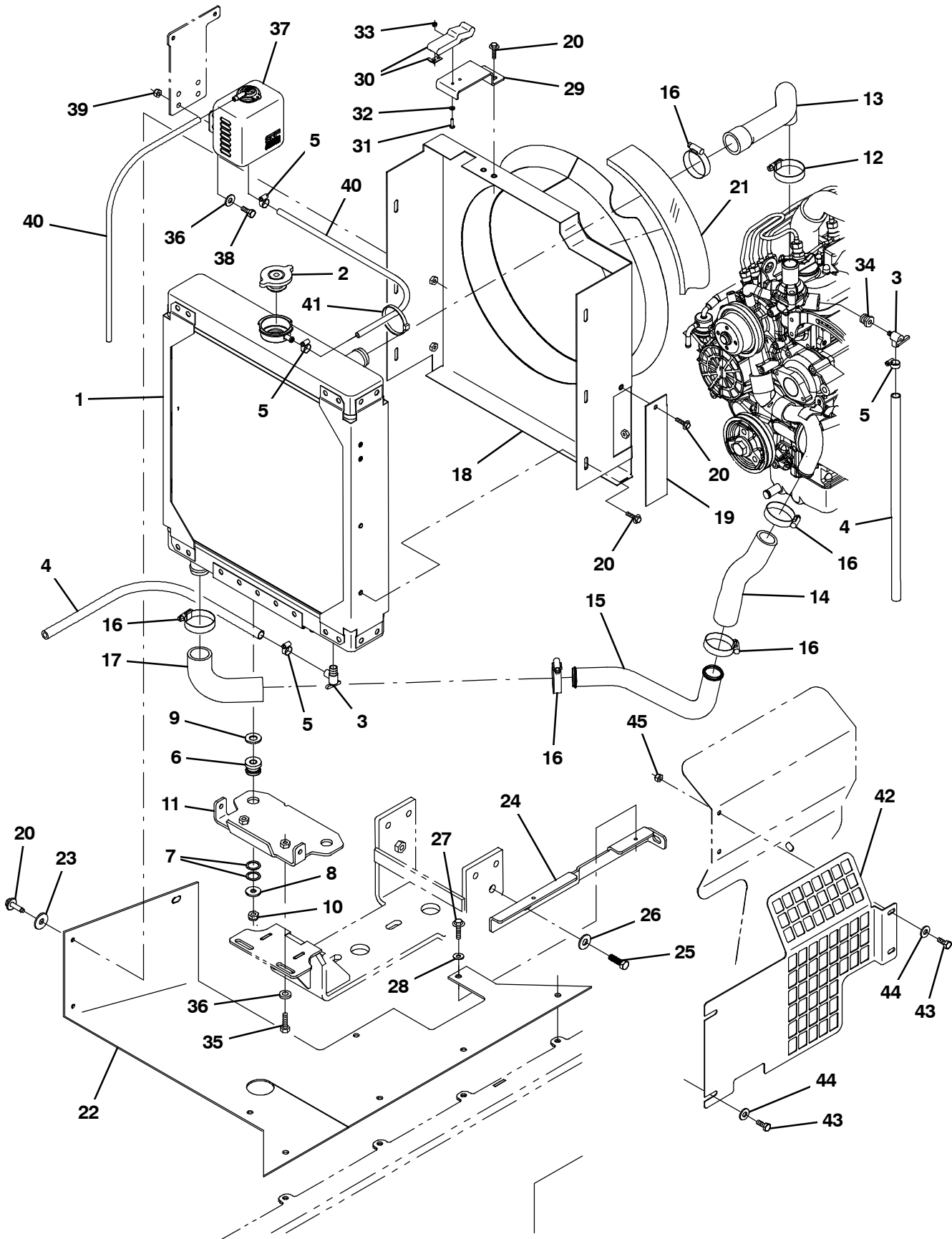


Fig. 17 - Engine Radiator Group, Diesel (000000-001249)

Ref.	Part No.	Serial Number	Description	Qty.
1	1018059	(000000-001249)	Radiator	1
2	1045764	(000000-001249)	Cap, Radiator, 14Psi [Stant]	1
3	51305	(000000-001249)	Fitting, Draincock, E90, .25npt	2
4	73471	(000000-001249)	Hose, Pvc, Clr, 0.38id 0.56od 022.0l	2
5	43844	(000000-001249)	Clamp, Hose, Wormdrive, 0.25-0.62d, .31w	4
6	54274	(000000-001249)	Isolator, Vib, Bshg, 1.1d 0.6l .4b 0.78h	2
7	09832	(000000-001249)	Washer, Flat, 0.81b 1.06d .06, Stl	4
8	1014563	(000000-001249)	Washer, Flat, 0.40b 1.12d .12, Ss	2
9	32486	(000000-001249)	Washer, Flat, 0.50, Sae	2
10	41430	(000000-001249)	Nut, Hex, Lock, M10 X 1.5, NI	2
11	1035976	(000000-001249)	Bracket, Sppt, Radiator, Upper	1
12	11399	(000000-001249)	Clamp, Hose, Wormdrive, 0.81-1.50d, .50w	1
13	1044084	(000000-001249)	Hose, Radiator, Upper, Dsl	1
14	1041054	(000000-001249)	Hose, Rbr, Adapter, 1.25id 1.12id	1
15	1041494	(000000-001249)	Tube, Radiator, Lower, Dsl [M30]	1
16	11531	(000000-001249)	Clamp, Hose, Wormdrive, 1.06-2.00d, .56w	5
17	1007482	(000000-001249)	Hose, Rbr, E90, 1.25id 1.25id 04.2 03.1	1
18	9003990	(000000-001249)	Plate, Guard, Fan Shrd, Dsl, Replmt [M30]	1
18	9005054	(000000-001249)	Plate, Guard, Fan Shrd, Dsl, Replmt, Tj (Japan Only)	1
18	9005055	(000000-001249)	Plate, Guard, Fan Shrd, Dsl, Replmt, Ce (CE Only)	1
19	1045433	(000000-001249)	Bracket, Cover	1
20	1036892	(000000-001249)	Screw, Hex, M6 X 1.00 X 25, 9.8 Sems	10
21	1044898	(000000-001249)	Insulation, Acstc, 0.05, 46.6 X 2.13	1
22	1043937	(000000-001249)	Skirt, Debris, Dsl, Radiator	1
23	41178	(000000-001249)	Washer, Flat, 0.25, Fendr	3
24	1043908	(000000-001249)	Bracket, Mtg, Skirt, Rbr, Dsl	1
25	39283	(000000-001249)	Screw, Hex, M10 X 1.50 X 25, 8.8	1
26	32485	(000000-001249)	Washer, Flat, 0.38, Sae	1
27	361339	(000000-001249)	Screw, Hex, M6 X 1.00 X 16, Fmg	2
28	32483	(000000-001249)	Washer, Flat, 0.25, Sae	2
29	1043891	(000000-001249)	Bracket, Mtg, Latch, Dsl	1
30	49800	(000000-001249)	Latch	1
31	06927	(000000-001249)	Screw, Pan, Phl, M4 X 0.70 X 16, 4.8	2
32	19064	(000000-001249)	Washer, Flat, 06	2
33	02850	(000000-001249)	Nut, Hex, Lock, M4 X 0.70, NI	2
34	1016383	(000000-001249)	Fitting, Brs, Str, Pf04/Pm06	1
35	39277	(000000-001249)	Screw, Hex, M8 X 1.25 X 25, 8.8	2
36	32491	(000000-001249)	Washer, Flat, 0.31, Std	6
37	1023853	(000000-001249)	Tank, Coolant, 03.30w 4.7hi 04.7l, 1liter	1
38	16931	(000000-001249)	Screw, Hex, M8 X 1.25 X 20, 8.8	4
39	08709	(000000-001249)	Nut, Hex, Lock, M8 X 1.25, NI	4
40	1015041	(000000-001249)	Hose, Afmkt, Coolant Recvy, 05ft	1
41	49266	(000000-001249)	Tie, Cable, Nyl, 07.3l .19w 1.8 Max D	3
42	1046314	(000000-001249)	Guard, Fan, Dsl, Ce (CE Only)	1
43	06942	(000000-001249)	Screw, Hex, M6 X 1.00 X 16, 8.8 (CE Only)	4
44	32490	(000000-001249)	Washer, Flat, 0.25, Std (CE Only)	4
45	08708	(000000-001249)	Nut, Hex, Lock, M6 X 1.00, NI (CE Only)	2

Fig. 18 - Engine Radiator Group, Diesel (001250-)

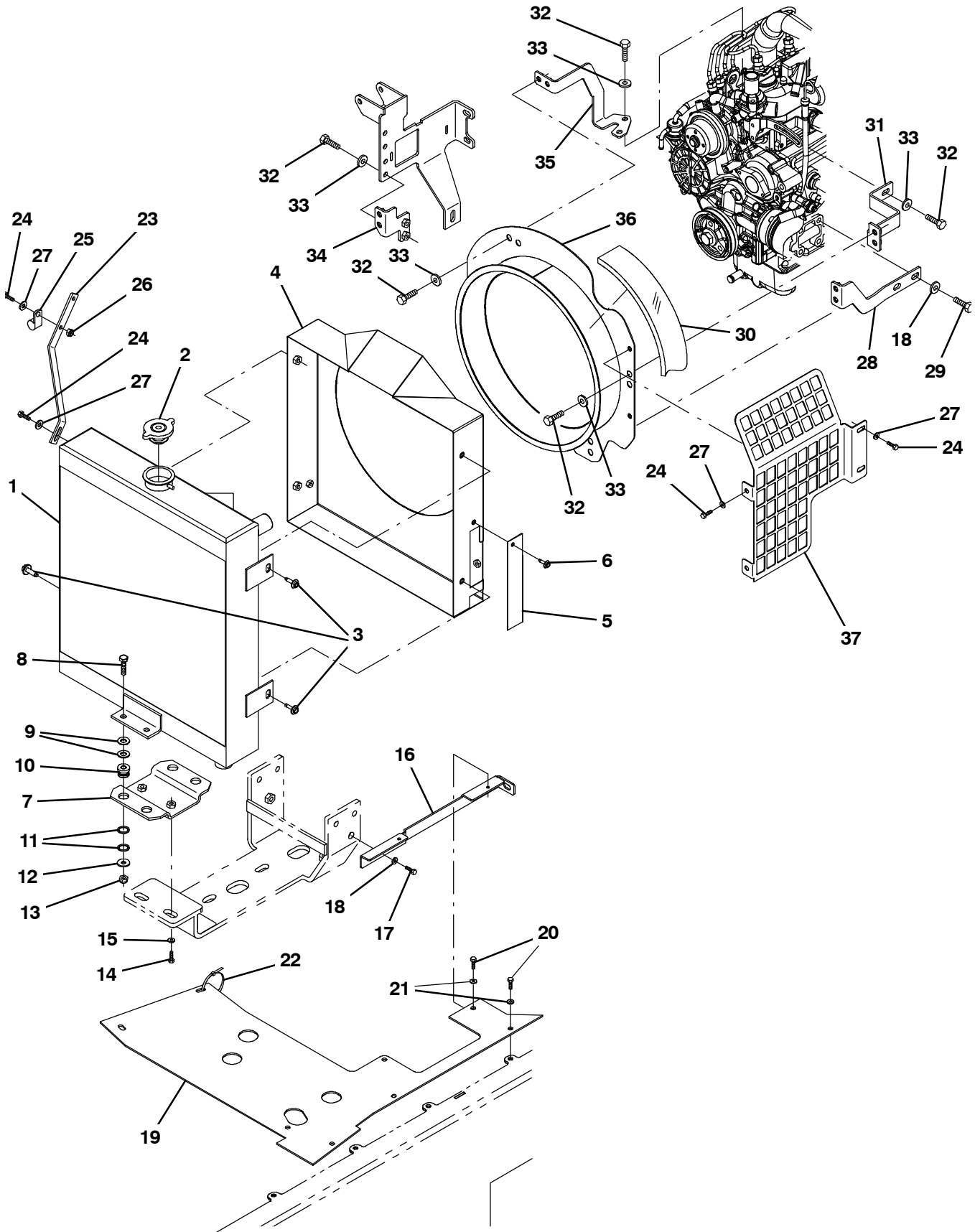


Fig. 18 - Engine Radiator Group, Diesel (001250-)

Ref.	Part No.	Serial Number	Description	Qty.
▽ 1	1045940	(001250-) Radiator, W/ Hyd Cooler [Side X Side]	1
▲ 2	1057504	(001250-) Cap, Radiator, 16 Psi	1
3	1037346	(001250-) Screw, Hex, M8 X 1.25 X 25, 9.8, Sems	3
4	9006814	(001250-) Shrd Wldt,Fan,Dsl, Replmt [M20/M30/T20]	1
4	9006815	(001250-) Shrd Wldt,Fan,Dsl, Replmt [Ce]	1
4	9006816	(001250-) Shrd Wldt,Fan,Dsl, Replmt [Tj]	1
5	1045433	(001250-) Bracket, Cover	1
6	1036892	(001250-) Screw, Hex, M6 X 1.00 X 25, 9.8 Sems	3
7	1046962	(001250-) Bracket, Mtg, Radiator	1
8	39285	(001250-) Screw, Hex, M10 X 1.50 X 40, 8.8	4
9	32492	(001250-) Washer, Flat, 0.38, Std	8
10	54274	(001250-) Isolator, Vib, Bshg, 1.1d 0.6l .4b 0.78h	4
11	09832	(001250-) Washer, Flat, 0.81b 1.06d .06, Stl	8
12	1014563	(001250-) Washer, Flat, 0.40b 1.12d .12, Ss	4
13	41430	(001250-) Nut, Hex, Lock, M10 X 1.5, NI	4
14	39277	(001250-) Screw, Hex, M8 X 1.25 X 25, 8.8	2
15	32491	(001250-) Washer, Flat, 0.31, Std	2
16	1043908	(001250-) Bracket, Mtg, Skirt, Rbr, Dsl	1
17	39283	(001250-) Screw, Hex, M10 X 1.50 X 25, 8.8	1
18	32485	(001250-) Washer, Flat, 0.38, Sae	3
19	1049882	(001250-) Skirt, Debris, Dsl, Radiator	1
20	1036892	(001250-) Screw, Hex, M6 X 1.00 X 25, 9.8 Sems	3
21	41178	(001250-) Washer, Flat, 0.25, Fendr	3
22	49266	(001250-) Tie, Cable, Nyl, 07.3l .19w 1.8 Max D	2
23	1049355	(001250-) Bracket, Mtg, Radiator	1
24	06942	(001250-) Screw, Hex, M6 X 1.00 X 16, 8.8	5
25	30407	(001250-) Clip, Keeper, Open	1
26	08708	(001250-) Nut, Hex, Lock, M6 X 1.00, NI	1
27	32490	(001250-) Washer, Flat, 0.25, Std	5
28	1046247	(001250-) Bracket, Shrd, Fan, Lh	1
29	07299	(001250-) Screw, Hex, M10 X 1.25 X 25, 8.8	2
30	1044898	(001250-) Insulation, Acstc, 0.05, 46.6 X 02.1	1
31	1046282	(001250-) Bracket, Shrd, Fan, Upper, Lh	1
32	16931	(001250-) Screw, Hex, M8 X 1.25 X 20, 8.8	13
33	32491	(001250-) Washer, Flat, 0.31, Std	13
34	1046261	(001250-) Bracket, Shrd, Fan, Rh	1
35	1046492	(001250-) Bracket, Shrd, Fan, Upper	1
36	1046801	(001250-) Shroud Wldt, Fan, Dsl	1
37	1050913	(001250-) Guard, Fan, Dsl, Ce	1

Fig. 19 - Engine Radiator Hose Group, Diesel (001250-)

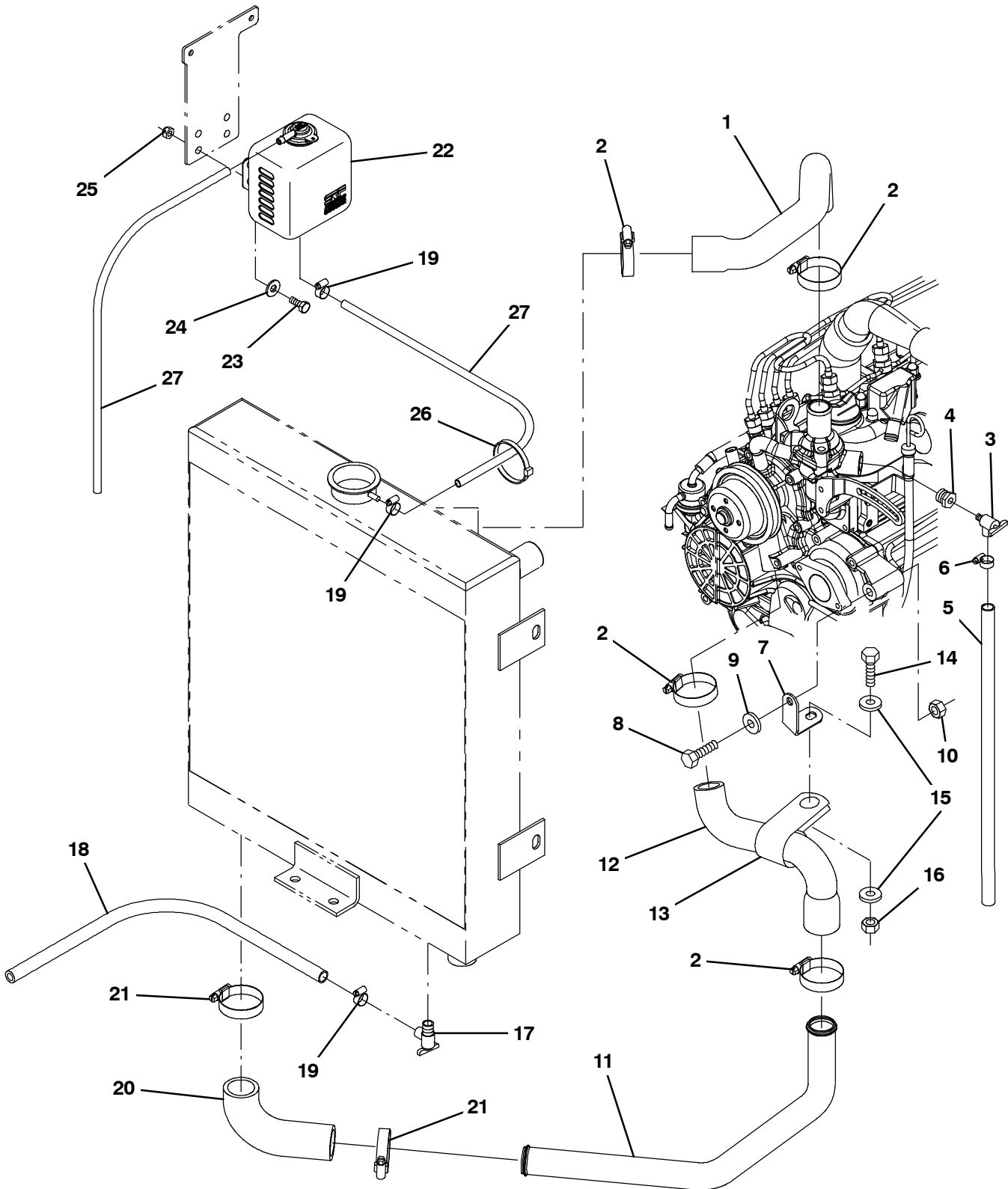


Fig. 19 - Engine Radiator Hose Group, Diesel (001250-)

Ref.	Part No.	Serial Number	Description	Qty.
1	1047092	(001250-) Hose, Radiator, Upper, Dsl	1
2	11399	(001250-) Clamp, Hose, Wormdrive, 0.81-1.50d, .50w	4
3	51305	(001250-) Fitting, Draincock, E90, .25npt	1
4	1016383	(001250-) Fitting, Brs, Str, Pf04/Pm06	1
5	73471	(001250-) Hose, Pvc, Clr, 0.38id 0.56od 022.0l	1
6	43844	(001250-) Clamp, Hose, Wormdrive, 0.25-0.62d, .31w	1
7	1033697	(001250-) Bracket, Clamp, Hose	1
8	35707	(001250-) Screw, Hex, .38-16 X 3.00, G5	1
9	32492	(001250-) Washer, Flat, 0.38, Std	1
10	50902	(001250-) Nut, Hex, Lock, .38-16, NI	1
11	1023180	(001250-) Tube, Radiator, Lower, Dsl	1
12	1033688	(001250-) Hose, Radiator, Lower, Dsl	1
13	53466	(001250-) Clamp, Cable, Stl, 1.50d X 1.00w, 1hole	1
14	16931	(001250-) Screw, Hex, M8 X 1.25 X 20, 8.8	1
15	32491	(001250-) Washer, Flat, 0.31, Std	2
16	08709	(001250-) Nut, Hex, Lock, M8 X 1.25, NI	1
17	51305	(001250-) Fitting, Draincock, E90, .25npt	1
18	73471	(001250-) Hose, Pvc, Clr, 0.38id 0.56od 022.0l	1
19	43844	(001250-) Clamp, Hose, Wormdrive, 0.25-0.62d, .31w	3
20	1007482	(001250-) Hose, Rbr, E90, 1.25id 1.25id 04.2 03.1	1
21	11531	(001250-) Clamp, Hose, Wormdrive, 1.06-2.00d, .56w	2
22	1023853	(001250-) Tank, Coolant, 03.30w 4.7hi 04.7l, 1liter	1
23	16931	(001250-) Screw, Hex, M8 X 1.25 X 20, 8.8	4
24	32491	(001250-) Washer, Flat, 0.31, Std	4
25	08709	(001250-) Nut, Hex, Lock, M8 X 1.25, NI	4
26	49266	(001250-) Tie, Cable, Nyl, 07.3l .19w 1.8 Max D	2
27	1015041	(001250-) Hose, Afmkt, Coolant Recvy, 08ft	1

Fig. 20 - Battery and Electrical Group

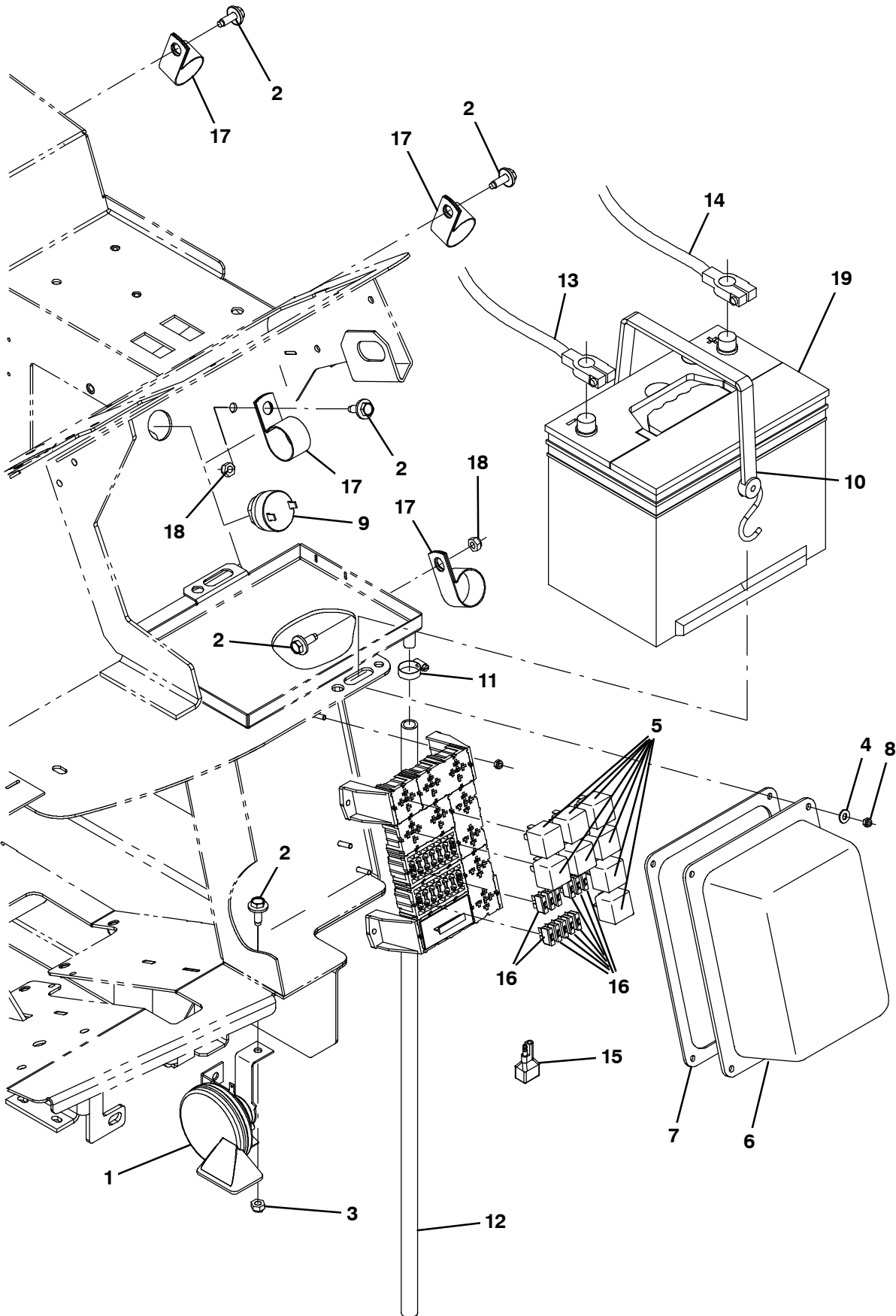


Fig. 20 - Battery and Electrical Group

Ref.	Part No.	Serial Number	Description	Qty.
1	369704	(000000-) Horn, 12vdc, Dba [Wolo]	1
2	1037346	(000000-) Screw, Hex, M8 X 1.25 X 25, 9.8, Sems	5
3	08709	(000000-) Nut, Hex, Lock, M8 X 1.25, NI	1
4	19066	(000000-) Washer, Flat, 10	4
5	57804	(000000-) Relay, 12vdc, 040a, Spdt No	8
6	1024274	(000000-) Cover, Fuse, Block	1
7	1026576	(000000-) Gasket, .13, 07.68w 09.45l, Adh [Poron]	1
8	06549	(000000-) Nut, Hex, Lock, M5 X 0.80, NI	8
9	1021290	(000000-) Alarm, Warning [Sonalert, St628]	1
10	33671	(000000-) Strap, Rbr, Tie-Down, 19.0l, 2/ Hook	1
11	54333	(000000-) Clamp, Hose, Wormdrive, 0.31-0.88d, .31w	1
12	20778	(000000-) Hose, Pvc, Clr, 0.50id 0.69od 030.0l	1
13	60295	(000000-) Cable, Battery, 02ga 60.0l Blk .41ring	1
14	68869	(000000-) Cable, Battery, 02ga 48.0l Red .41ring	1
15	222290	(000000-) Diode, Ele, Plug	1
16	762514	(000000-) Fuse, Blade, 15a, 32vdc	14
17	53466	(000000-) Clamp, Cable, Stl, 1.50d X 1.00w, 1hole	4
18	08709	(000000-) Nut, Hex, Lock, M8 X 1.25, NI	2
19	10143	(000000-) Battery, Wet, 12vdc 0600cca	1

Fig. 21 - Wheel Group, Front Drive

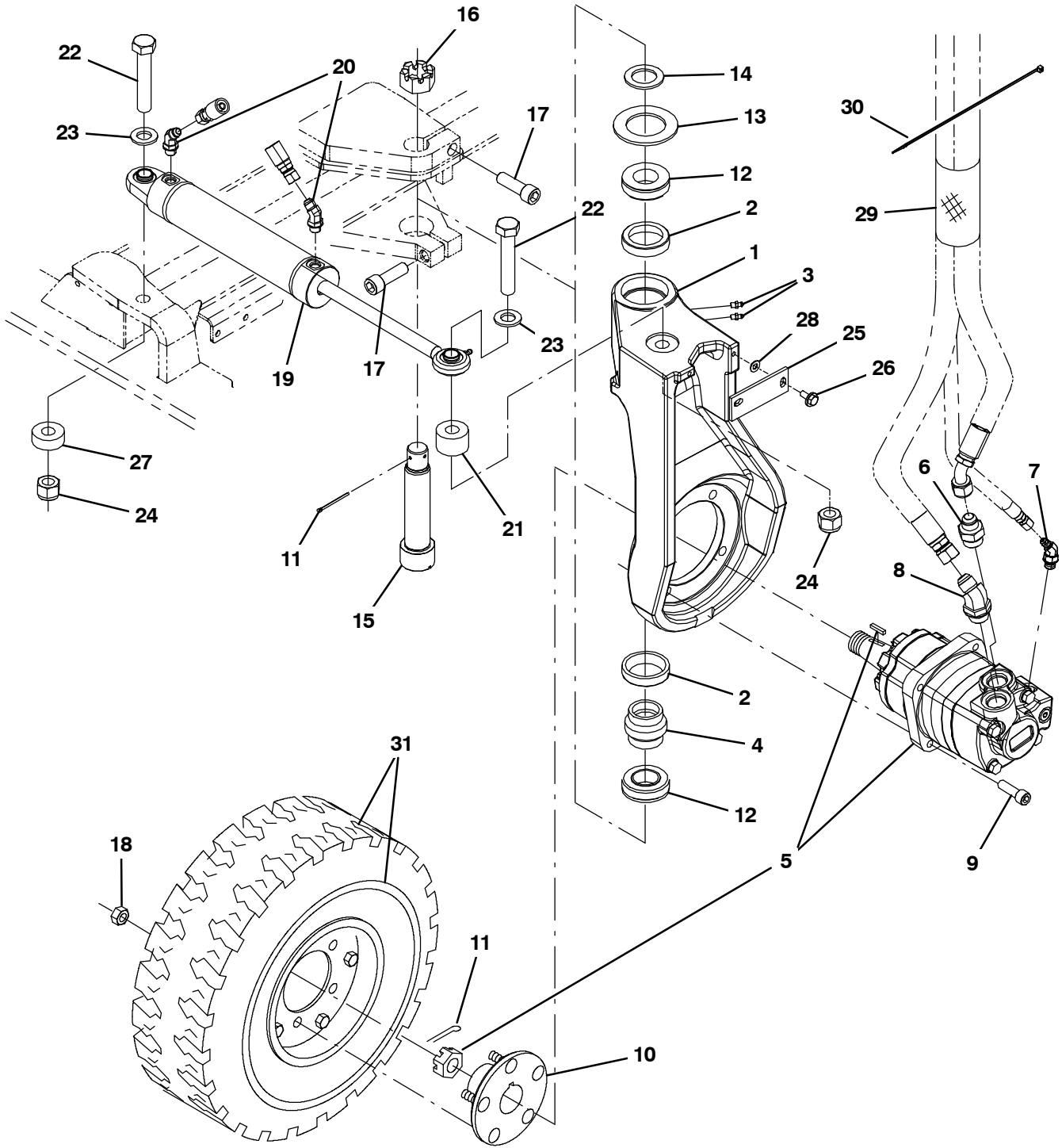


Fig. 21 - Wheel Group, Front Drive

Ref.	Part No.	Serial Number	Description	Qty.
1	1037940	(000000-) Housing, Sppt, Rear Wheel	1
2	51338	(000000-) Bearing, Cup, 2.56d 0.55w	2
3	47801	(000000-) Fitting, Grease, Str Pm04 .63l	2
4	374560	(000000-) Seal, Drive, Rear, Grease Cav	1
5	379609	(000000-) Motor, Hyd, Gear, Int 19.0 Bi-Dir 3000 (See Breakdown)	1
6	42223	(000000-) Fitting, Hyd, Str, Jm10/Om12	1
7	393215	(000000-) Fitting, Hyd, E45, Jm04/Om06	1
8	1024249	(000000-) Fitting, Hyd, E45, Jm10/Om12	1
9	19583	(000000-) Screw, Soc, .50-13 X 1.50, Al	4
▽	10 54087	(000000-) Hub Assy, Wheel, 5 Bolt 4.50bc Taper B	1
▲	32126	(000000-) Hub Assy, Wheel, 5 Bolt 4.50bc Taper B	1
11	08180	(000000-) Pin, Cotter, .125 X 2.00	2
12	51339	(000000-) Bearing, Cone, 1.38b 0.71w	2
13	374563	(000000-) Washer, Flat, 2.16b 3.50d .16, Felt	1
14	54051	(000000-) Washer, Flat, 1.39b 2.12d .13, Stl	1
15	73281	(000000-) Bolt, Shld, 1.37d X 5.13l, 1.1-18 Drilled	1
16	54052	(000000-) Nut, Hex, Sltd, 1.12-18	1
17	72926	(000000-) Screw, Soc, M16 X 2.00 X 50, 12.9	2
18	24339	(000000-) Nut, Wheel, .50-20 X 60 Angle	5
19	1017903	(000000-) Cylinder, Hyd, 2.0b 15.2l 09.00strk 3000	1
20	47522	(000000-) Fitting, Hyd, E45, Jm06/Om06	2
21	71340	(000000-) Tube, 0.77id 1.75od 01.1l, Stl, Pntd	1
22	71341	(000000-) Screw, Hex, .75-10 X 4.00, G5	2
23	39350	(000000-) Washer, Flat, 0.75, Sae	2
24	32987	(000000-) Nut, Hex, Lock, .75-10, NI	2
25	58842	(000000-) Bar, Flat, Stl 0.19, 01.50 X 04.1l	1
26	1037346	(000000-) Screw, Hex, M8 X 1.25 X 25, 9.8, Sems	2
27	1034806	(000000-) Tube, 0.77id 1.75od 00.7l, Stl, Pntd	1
28	39349	(000000-) Washer, Flat, 0.31, Sae	1
29	57315	(000000-) Sleeve, Nyl, 37 05.0l	1
30	49266	(000000-) Tie, Cable, Nyl, 07.3l .19w 1.8 Max D	1
31	1036869	(000000-) Tire Assy, Solid, 18.0 X 6.0 4.5bc 5bolt	1
▽	31 84597	(000000-) Tire Assy, Solid, 18.0x6.0 4.5bc/5bolt (Optional Non-Marking Tire)	1
▲	84596	(000000-) Tire, Solid, Non-Skid, 18, 18.0x6.0x12.10 (Optional Non-Marking Tire)	1

Fig. 22 - Wheel and Brake Group

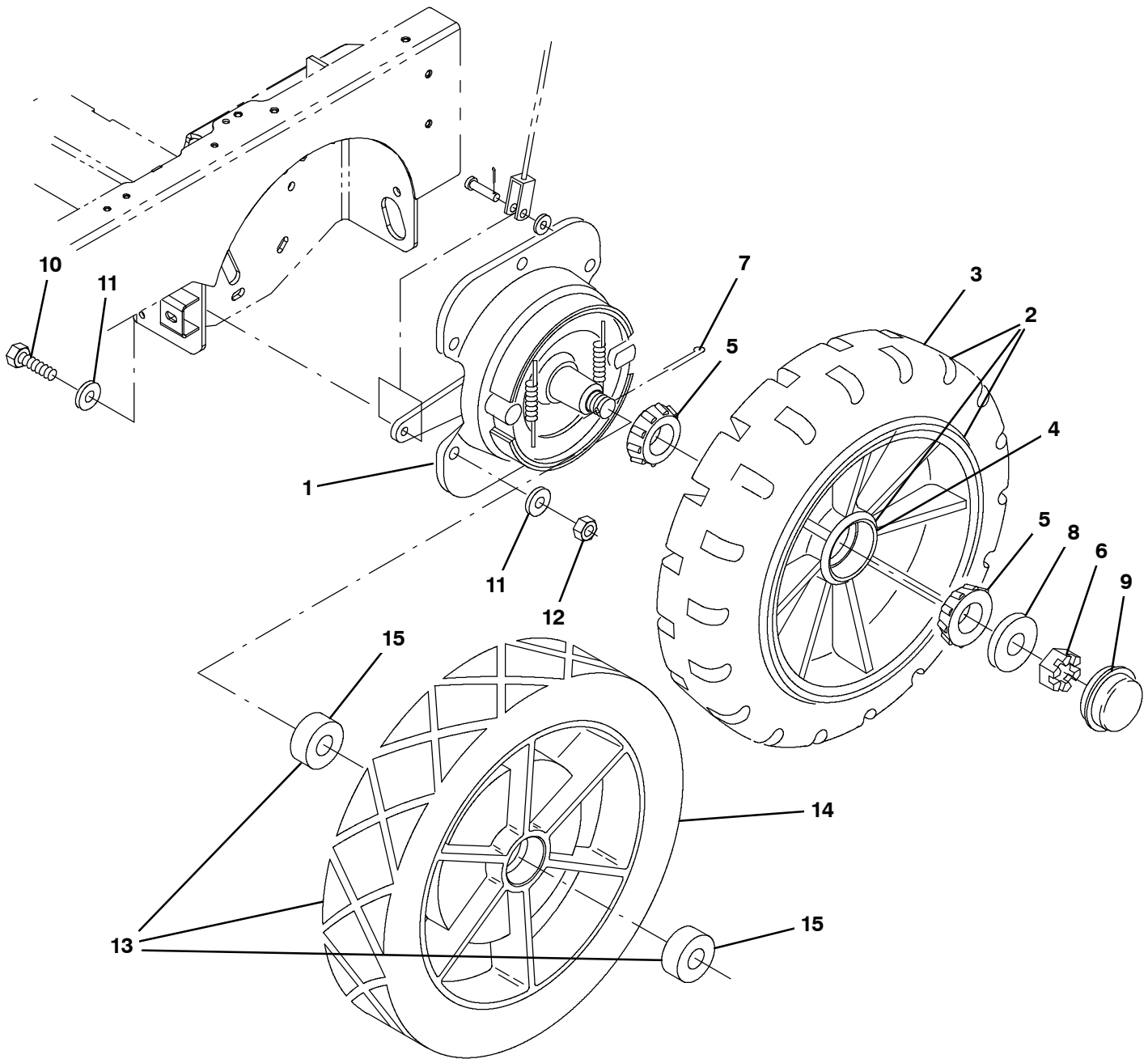


Fig. 22 - Wheel and Brake Group

	Ref.	Part No.	Serial Number	Description	Qty.
▽	1	54577	(000000-) Brake Assy, Drum, Mech, 07.9d [6600]]	2
▲		66211	(000000-) Shoe Set, Brake [1 Set=1pkg=2 Shoes]	2
▲▽		66213	(000000-) Brake Kit, Repair	1
▲▲		70161	(000000-) Shaft	1
▲		70158	(000000-) Spring	2
▽	2	54437	(000000-) Tire Assy, Solid, 18.0 X 5.0 1.56b	2
▲	3	54567	(000000-) Tire, Solid, 18.0 X 5.0 X 12.1 [No Rim]	1
▲	4	51338	(000000-) Bearing, Cup, 2.56d 0.55w	2
	5	51339	(000000-) Bearing, Cone, 1.38b 0.71w	4
	6	14242	(000000-) Nut, Hex, Sltd, 1.00-20	2
	7	08202	(000000-) Pin, Cotter, .125 X 1.75	2
	8	32969	(000000-) Washer, Flat, 1.00, Sae	2
	9	54390	(000000-) Cap, Hub, Dust, 2.57d 0.77l	2
	10	06969	(000000-) Screw, Hex, M12 X 1.75 X 40, 8.8	12
	11	32486	(000000-) Washer, Flat, 0.50, Sae	24
	12	08711	(000000-) Nut, Hex, Lock, M12 X 1.75, NI	12
▽	13	374608	(000000-) Tire Assy, Solid, 18.0X5.0, W/Brg (Optional Non-Marking Tire)	2
▲	14	54603	(000000-) Hub, Wheel, 12.13D 5.0W 1.56B (Optional Non-Marking Tire)	1
▲	15	51338	(000000-) Bearing, Cup, 2.56D 0.55W (Optional Non-Marking Tire)	2

Fig. 23 - Brake Pedal Linkage Group

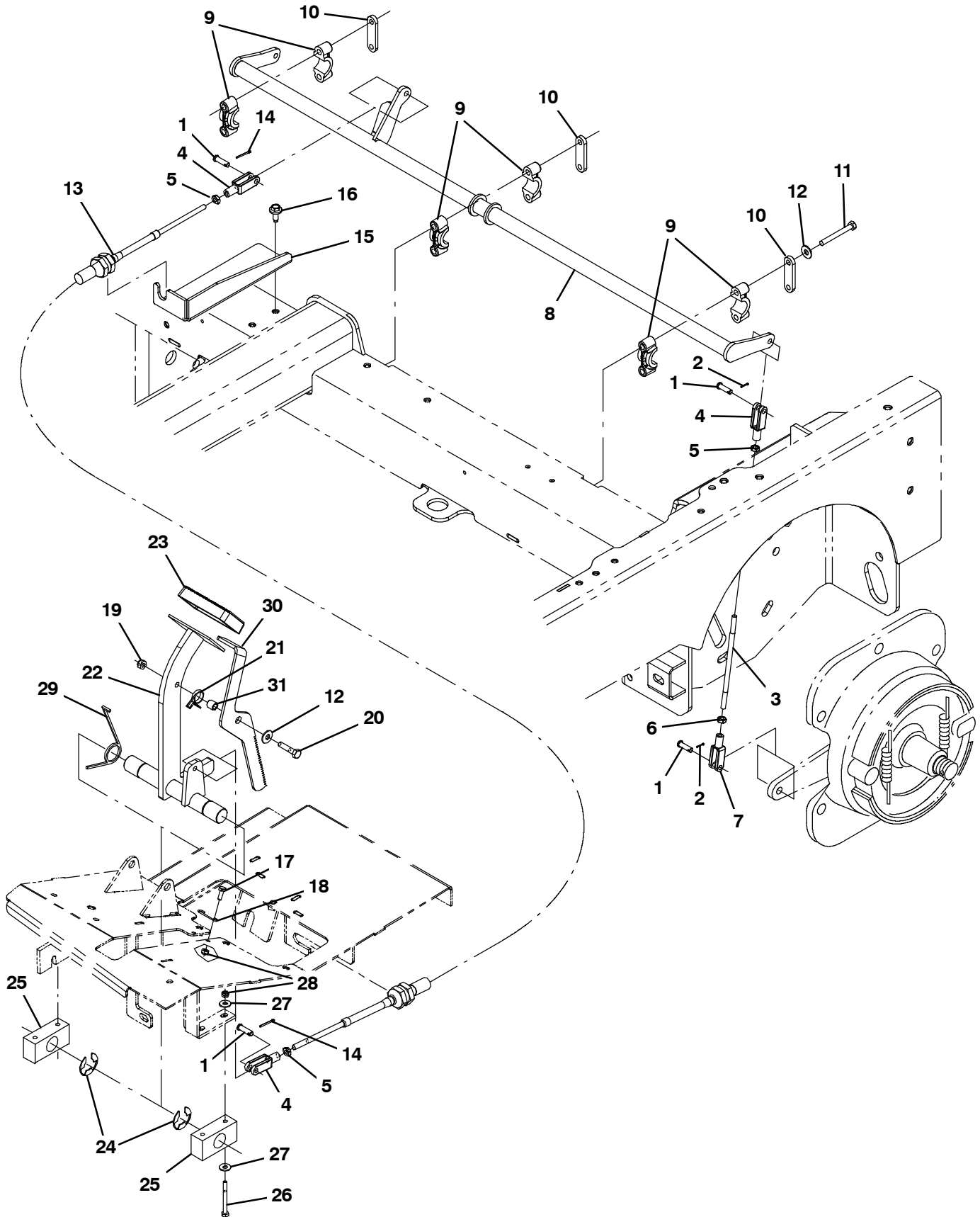


Fig. 23 - Brake Pedal Linkage Group

Ref.	Part No.	Serial Number	Description	Qty.
1	69582	(000000-) Pin, Clevis, 0.31d X 1.00l	6
2	08170	(000000-) Pin, Cotter, .062 X 0.50	4
3	1034409	(000000-) Rod, Thrd, 2 End, .31-24 7.0l, Pl	2
4	58311	(000000-) Clevis, Adj, 0.31pin, 0.31-24	4
5	20170	(000000-) Nut, Hex, Jam, .31-24	4
6	381910	(000000-) Nut, Hex, Jam, .31-24, Lh	2
7	1037933	(000000-) Clevis, Adj, 0.31pin, 0.31-24, Lh	2
8	1033812	(000000-) Shaft Wldt, Brake	1
9	381502	(000000-) Bearing, Split, 1.00b	6
10	382224	(000000-) Plate, Sppt	3
11	39279	(000000-) Screw, Hex, M8 X 1.25 X 70, 8.8	6
12	32491	(000000-) Washer, Flat, 0.31, Std	7
13	1034454	(000000-) Cable, Push / Pull, 068.0l	1
14	08179	(000000-) Pin, Cotter, .094 X 1.00	2
15	1022736	(000000-) Bracket, Mtg, Cable	1
16	1037346	(000000-) Screw, Hex, M8 X 1.25 X 25, 9.8, Sems	2
17	06942	(000000-) Screw, Hex, M6 X 1.00 X 16, 8.8	2
18	71367	(000000-) Spring, Wir, 0.08d, Parking Brake	1
19	08709	(000000-) Nut, Hex, Lock, M8 X 1.25, NI	1
20	06955	(000000-) Screw, Hex, M8 X 1.25 X 35, 8.8	1
21	59009	(000000-) Spring, Tors, 0.75id .06wir 02.8coil	1
22	1022243	(000000-) Shaft Wldt, Pedal, Brake	1
23	51109	(000000-) Pad, Pedal, Brake, 3.96l 2.36w 0.75	1
24	23788	(000000-) Ring, Retaining, Ext, 0.98d, [E-Ring]	2
25	86751	(000000-) Bearing, Pillowblock, 1.02b [Solid Pye]	2
26	06548	(000000-) Screw, Hex, M6 X 1.00 X 60, 8.8	4
27	32490	(000000-) Washer, Flat, 0.25, Std	8
28	08708	(000000-) Nut, Hex, Lock, M6 X 1.00, NI	6
29	54607	(000000-) Spring, Tors, 1.13id .12wir 2.3coil, Rh	2
30	1025487	(000000-) Pedal, Brake, Lock	1
31	46563	(000000-) Bushing, Sleeve, 0.37b 0.50d 0.50l, Oib	1

Fig. 24 - Directional Pedal and Linkage Group

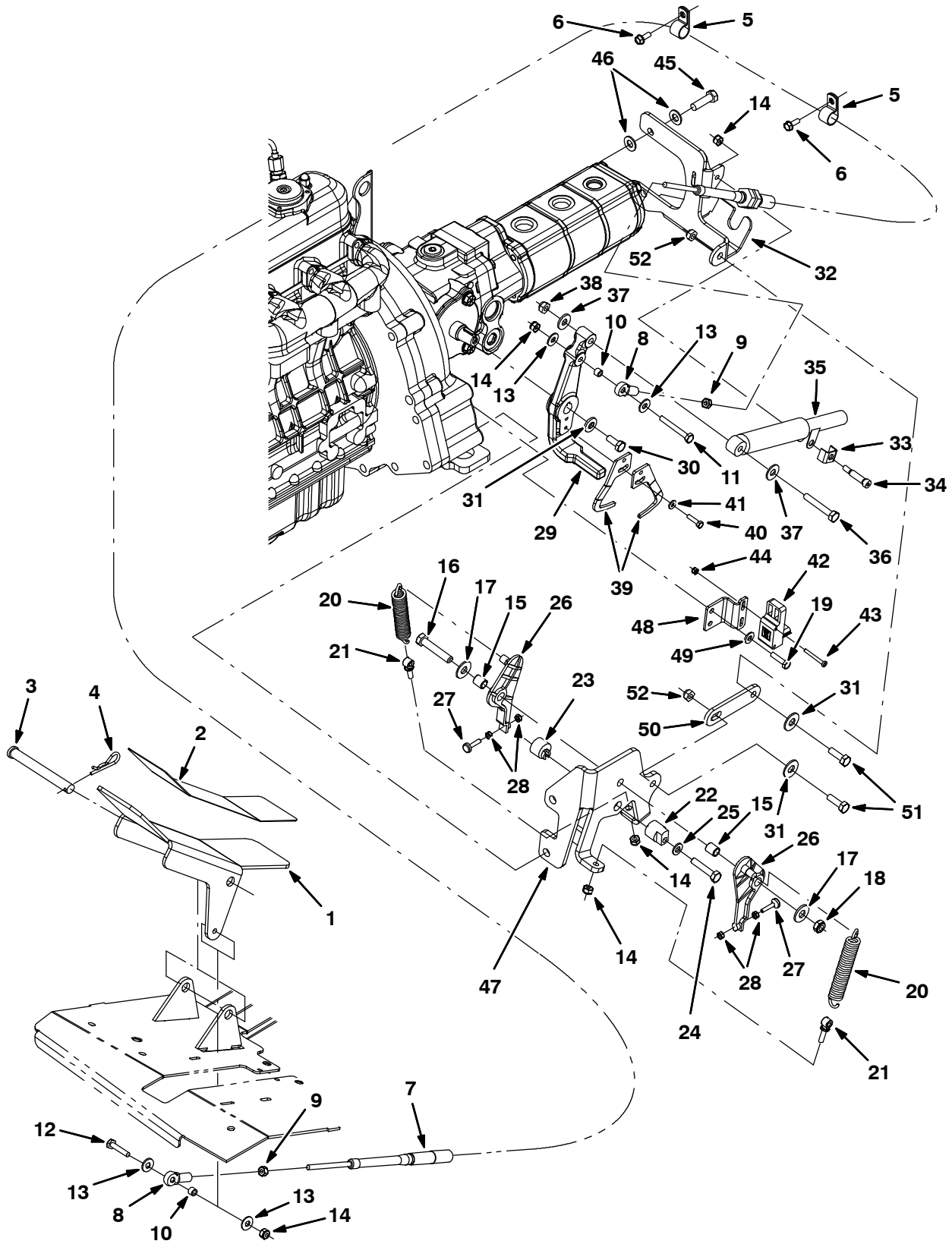


Fig. 24 - Directional Pedal and Linkage Group

Ref.	Part No.	Serial Number	Description	Qty.
1	1025140	(000000-) Pedal, Propel	1
2	58819	(000000-) Tread, Non-Skid, 03.0w 11.6l	1
3	59668	(000000-) Pin, Clevis, 0.50d X 4.50l	1
4	08182	(000000-) Pin, Cotter, .125 X 1.00	1
5	67767	(000000-) Clamp, Cable, Stl, 0.69d X 0.62w, 1hole	2
6	361339	(000000-) Screw, Hex, M6 X 1.00 X 16, Fmg	2
7	1035482	(000000-) Cable, Push / Pull, 108.0l .25-28/.25-28	1
8	68866	(000000-) Rod-End, 0.25-28rh Fem 0.25b [Teflon]	2
9	01714	(000000-) Nut, Hex, Std, .25-28	2
10	65441	(000000-) Tube, 0.26id 0.38od 00.3l, Stl, Pl	2
11	41399	(000000-) Screw, Hex, .25-20 X 2.25, Ss	1
12	42179	(000000-) Screw, Hex, .25-20 X 1.50, Ss	1
13	32490	(000000-) Washer, Flat, 0.25, Std	4
14	41169	(000000-) Nut, Hex, Lock, .25-20, NI, Ss	4
15	63234	(000000-) Tube, 0.38id 0.50od 00.6l, Ss	2
16	42467	(000000-) Screw, Hex, .38-16 X 2.00, Ss	1
17	32492	(000000-) Washer, Flat, 0.38, Std	4
18	36643	(000000-) Nut, Hex, Lock, .38-16, NI, Thin	1
19	21197	(000000-) Screw, Hex, .38-16 X 1.00, G5	2
20	11842	(000000-) Spring, Extn, 0.75od 0.12wir 04.3l	2
21	48079	(000000-) Bolt, Eye, .25-20 X 1.40, 0.25 Eye	2
22	53947	(000000-) Cam, Centering, Pintle	1
23	54655	(000000-) Cam, Centering, Pintle	1
24	74440	(000000-) Screw, Hex, M8 X 1.25 X 40, NI, Ss	1
25	39349	(000000-) Washer, Flat, 0.31, Sae	1
26	53953	(000000-) Arm, Cntrl, Pintle, Centering	2
27	54205	(000000-) Bumper, Rbr, 0.50d 0.16th M5 X 08	2
28	50335	(000000-) Nut, Hex, Std, M5 X 0.80, 8	4
29	1027233	(000000-) Arm, Pintle	1
30	83879	(000000-) Screw, Hex, .31-24 X 0.75, NI	1
31	41186	(000000-) Washer, Flat, Belleville, .31	3
32	1027313	(000000-) Bracket Wldt, Propel, Pintle	1
33	84170	(000000-) Bracket, Retainer, Safety	1
34	16213	(000000-) Bolt, Shld, .31d X 1.00, .25-20	1
35	73411	(000000-) Shock Absorber, 2.3 Strk	1
36	39278	(000000-) Screw, Hex, M8 X 1.25 X 50, 8.8	1
37	32491	(000000-) Washer, Flat, 0.31, Std	2
38	08709	(000000-) Nut, Hex, Lock, M8 X 1.25, NI	1
39	1022787	(000000-) Arm [Positioning]	2
40	09252	(000000-) Screw, Hex, M5 X 0.80 X 20, 8.8	2
41	01683	(000000-) Washer, Flat, 10, Ss	2
42	1022779	(000000-) Sensor, Spd / Dir, 6-30vdc	1
43	09198	(000000-) Screw, Pan, Phl, M4 X 0.70 X 35, Ss	2
44	33932	(000000-) Nut, Hex, Lock, M4 X 0.70, NI, Ss	2
45	46559	(000000-) Screw, Hex, .38-16 X 1.25, NI	2
46	32485	(000000-) Washer, Flat, 0.38, Sae	2
47	1027692	(000000-) Bracket, Propel, Dsl	1
48	1027742	(000000-) Bracket, Mtg, Sensor	1
49	41187	(000000-) Washer, Flat, Belleville, .38	2
50	1032399	(000000-) Strap, Sppt	1
51	09010	(000000-) Screw, Hex, M8 X 1.25 X 25, Ss	2
52	08713	(000000-) Nut, Hex, Lock, M8 X 1.25, NI, Ss	2

Fig. 25 - Hopper Lift Arms Group

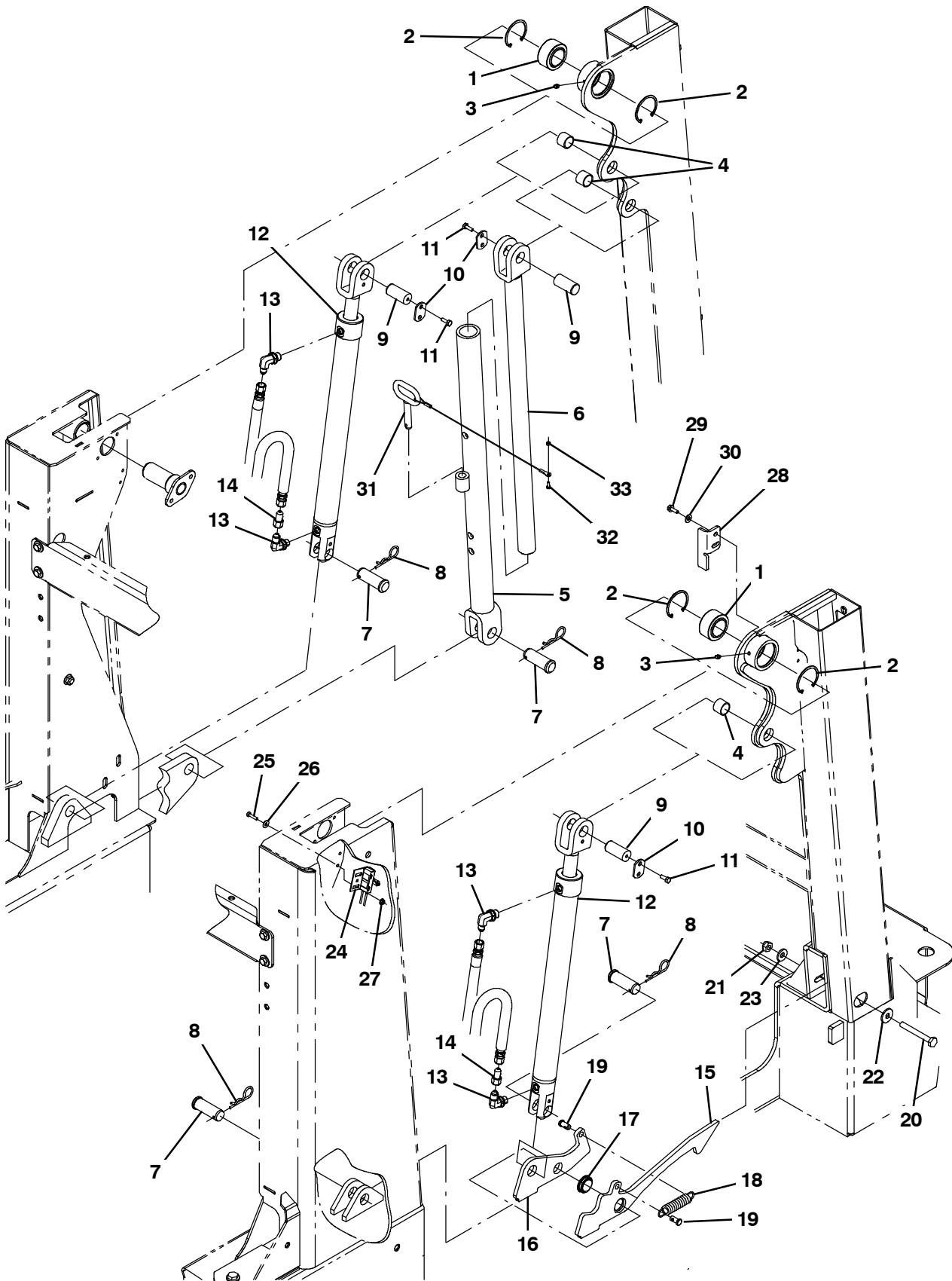


Fig. 25 - Hopper Lift Arms Group

Ref.	Part No.	Serial Number	Description	Qty.
1	42120-1	(000000-) Bearing, Self Align, 1.25b 2.00d	2
2	59542	(000000-) Ring, Retaining, Int, 2.00d	4
3	07259	(000000-) Fitting, Grease, Str Pm04 .47l	2
4	364587	(000000-) Bushing, Sleeve, 0.88b 1.00d 0.75l, Bnz	3
5	1040818	(000000-) Tube Wldt, Arm, Safety	1
6	1040820	(000000-) Rod Wldt, Arm, Safety	1
7	1018227	(000000-) Pin, Clevis, 0.88d X 2.25l	4
8	02942	(000000-) Pin, Cotter, Hair, 0.62d .120 Wir	4
9	1018226	(000000-) Pin, 0.87d 01.8l, 1/M6 X 1.0, 1cham,Stl	3
10	72897	(000000-) Plate, Pin, Clevis, Upper	3
11	06942	(000000-) Screw, Hex, M6 X 1.00 X 16, 8.8	6
12	1029646	(000000-) Cylinder, Hyd, 2.0B 24.1L 15.00Strk 3000	2
13	77097	(000000-) Fitting, Hyd, E90, Jm04/Om04	4
14	1025904	(000000-) Fitting, Hyd, Rst, Jf04/Jm04, .028	2
15	1034227	(000000-) Plate, Bellcrank, Hppr, Lock	1
16	1036271	(000000-) Plate, Bellcrank	1
17	1037827	(000000-) Bushing, Flng, 0.87b 1.25d 0.38l	1
18	87816	(000000-) Spring, Extn, 0.75od 0.09wir 02.5l	1
19	41305	(000000-) Pin, Clevis, 0.37d X 0.75l	2
20	06965	(000000-) Screw, Hex, M10 X 1.50 X 80, 8.8	1
21	08714	(000000-) Nut, Hex, Lock, M10 X 1.5, NI, Ss	1
22	1014563	(000000-) Washer, Flat, 0.40b 1.12d .12, Ss	1
23	41187	(000000-) Washer, Flat, Belleville, .38	1
24	23211	(000000-) Switch, Snap, 15a No, Rlr	1
25	09252	(000000-) Screw, Hex, M5 X 0.80 X 20, 8.8	2
26	19066	(000000-) Washer, Flat, 10	2
27	07789	(000000-) Nut, Hex, Flng, M5 X 0.80	2
28	1018240	(000000-) Bracket, Mtg, Switch	1
29	361339	(000000-) Screw, Hex, M6 X 1.00 X 16, Fmg	2
30	32483	(000000-) Washer, Flat, 0.25, Sae	2
31	1018266	(000000-) Pin, Arm, Safety	1
32	09206	(000000-) Screw, Hex, M4 X 0.70 X 12, 8.8	1
33	02850	(000000-) Nut, Hex, Lock, M4 X 0.70, NI	1

Fig. 26 - Hopper and Debris Screen Group

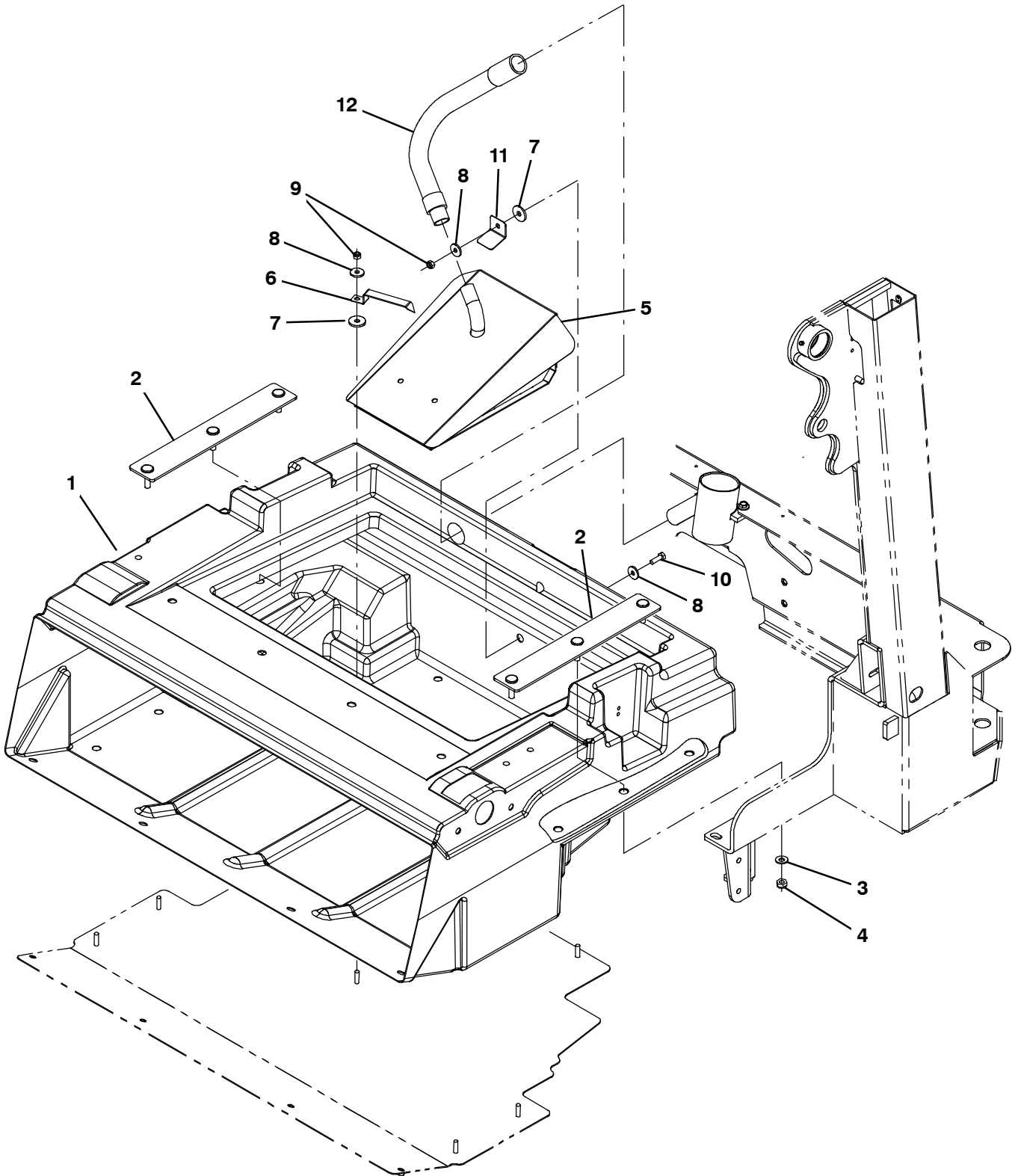


Fig. 26 - Hopper and Debris Screen Group

Ref.	Part No.	Serial Number	Description	Qty.
1	1036419	(000000-) Hopper, Debris [M30]	1
2	1018272	(000000-) Bar, Mtg, Hppr	2
3	763042	(000000-) Washer, Flat, Belleville, M10	6
4	08714	(000000-) Nut, Hex, Lock, M10 X 1.5, NI, Ss	6
5	1039163	(000000-) Screen Wldt, Hppr	1
6	1044323	(000000-) Spring, Flat, Retainer, Angled Screen	1
7	222268	(000000-) Washer, Flat, 0.38b 1.25d .12, Neo	2
8	1017218	(000000-) Washer, Flat, 0.32b 1.00d .12, Ss	3
9	08713	(000000-) Nut, Hex, Lock, M8 X 1.25, NI, Ss	2
10	09010	(000000-) Screw, Hex, M8 X 1.25 X 25, Ss	1
11	1039215	(000000-) Angle, Retainer	1
12	1018239	(000000-) Hose Assy, W/1cuff, 1.0d 009l 1.0/	1

Fig. 27 - Hopper Cover and Dust Filter Group

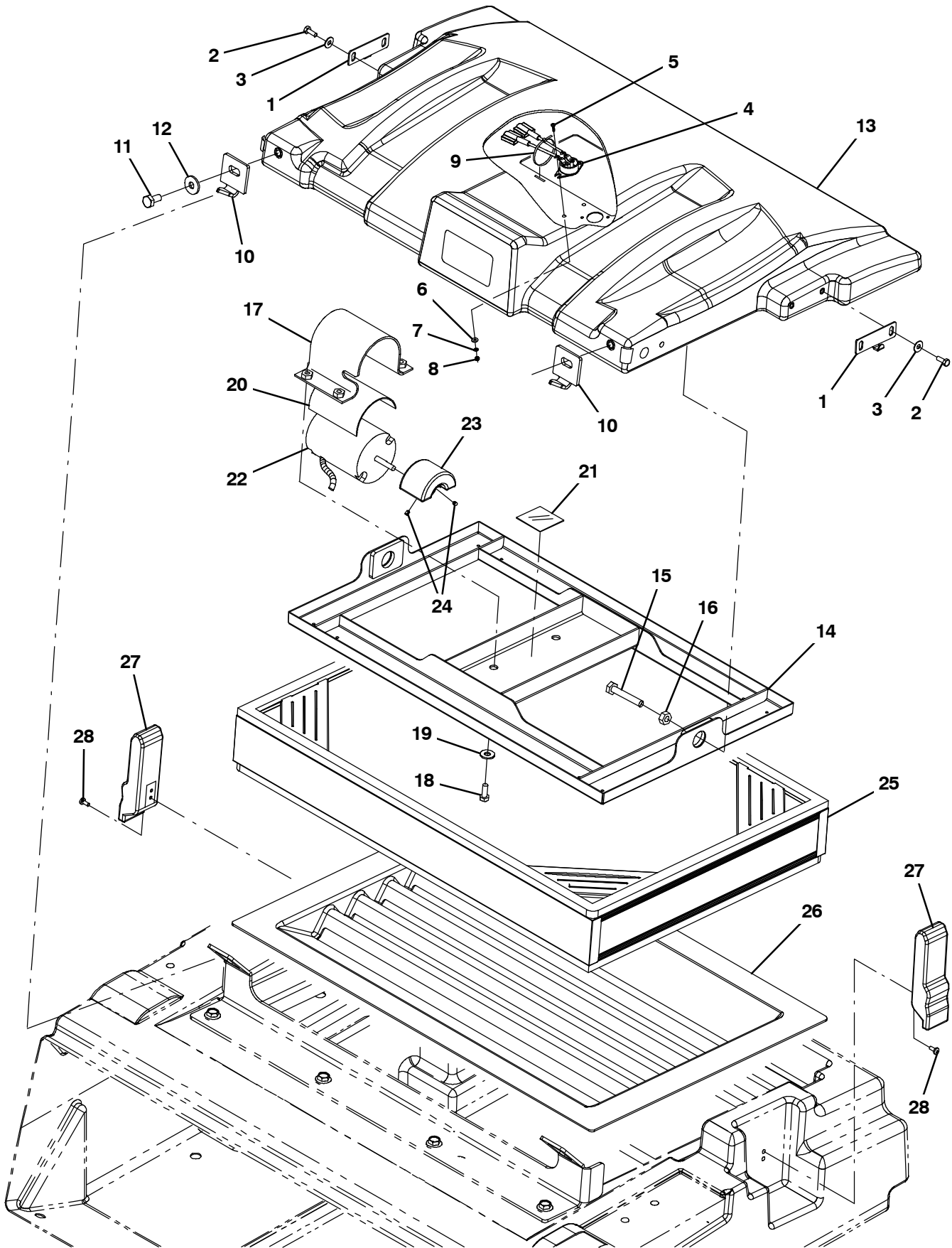


Fig. 27 - Hopper Cover and Dust Filter Group

Ref.	Part No.	Serial Number	Description	Qty.
1	1046427	(000000-) Bracket, Latch, Cover, Hppr	2
2	09744	(000000-) Screw, Hex, M6 X 1.00 X 12, Ss	4
3	01684	(000000-) Washer, Flat, 0.27b 0.69d .05, Ss	4
4	1036611	(000000-) Switch, Temp [160f]	1
5	06922	(000000-) Screw, Pan, Phl, M3 X 0.50 X 20, 4.8	2
6	19064	(000000-) Washer, Flat, 06	2
7	32975	(000000-) Washer, Lock, Int, 06	2
8	01754	(000000-) Nut, Hex, Std, M3 X 0.50, 8	2
9	763116	(000000-) Tie, Cable, Nyl, 15.3l . W 4.5 Max D	1
10	1018207	(000000-) Bar, Mtg, Hppr Cover	2
11	09291	(000000-) Screw, Hex, M10 X 1.50 X 20, Ss	2
12	1014563	(000000-) Washer, Flat, 0.40b 1.12d .12, Ss	2
13	1041006	(000000-) Cover, Hppr	1
14	1037235	(000000-) Shaker Wldt	1
15	06963	(000000-) Screw, Hex, M10 X 1.50 X 60, 8.8	2
16	39312	(000000-) Nut, Hex, Std, M10 X 1.50	2
17	1037671	(000000-) Strap, Mtg, Motor, .12 4.00w	1
18	09740	(000000-) Screw, Hex, M8 X 1.25 X 20, Ss	4
19	01685	(000000-) Washer, Flat, 0.38b 0.88d .08, Ss	4
20	36658	(000000-) Strip, Rbr, 0.06 04.00w 05.0l [Neo/60]	1
21	36661	(000000-) Strip, Rbr, 0.06 01.00w 04.0l	1
22	1041920	(000000-) Motor, Ele [12vdc, Shaker]	1
23	1049242	(000000-) Weight, Eccentric	1
24	20634	(000000-) Screw, Set, Soc, 10-24 X 0.25, NI	2
25	1018296	(000000-) Filter, Panl, Syn, 4.2 X 20.0 X 30.0	1
26	1037947	(000000-) Tray, Perma-Filter	1
27	360824	(000000-) Latch	2
28	09200	(000000-) Screw, Pan, Phl, M5 X 0.80 X 12, Ss	4

Fig. 28 - Hopper Bumper Group

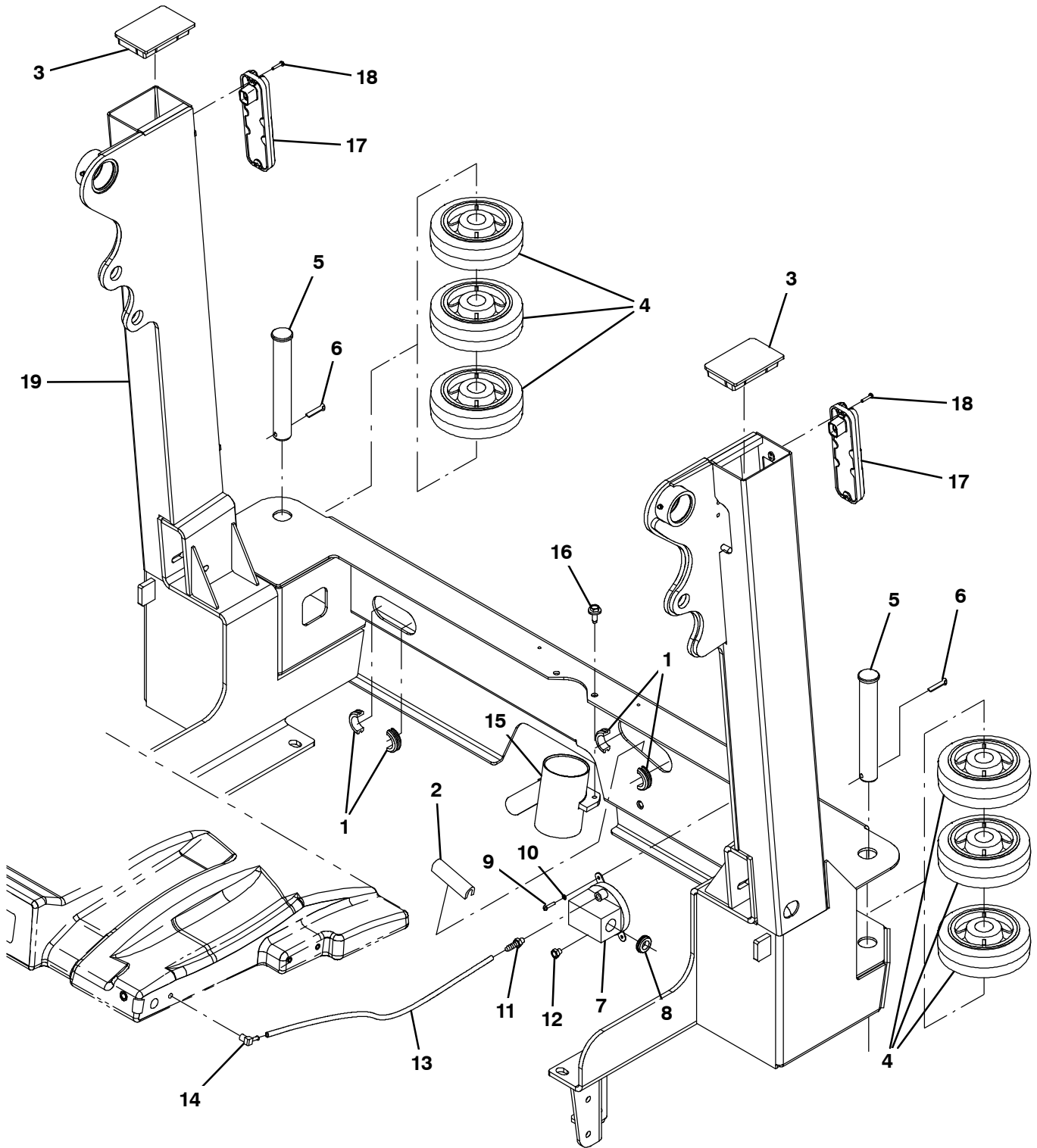


Fig. 28 - Hopper Bumper Group

Ref.	Part No.	Serial Number	Description	Qty.
1	10632-13	(000000-) Grommet, Rbr, 1.50id, F/1.8h, .19 Matl	2
2	50646	(000000-) Molding, Trim, Pvc, .18-.31 07.5l	1
3	1018293	(000000-) Cap, Arm, Lift	2
4	1021047	(000000-) Wheel, 06.0d 2.00w 1.19b, Gray Rbr	6
5	1017672	(000000-) Pin, Clevis, 30mmd X 200mml	2
6	08171	(000000-) Pin, Cotter, .156 X 2.00	2
7	39924	(000000-) Switch, Press, 0008psi Spdt	1
8	10632-4	(000000-) Grommet, Rbr, 0.62id, F/0.9h, .06 Matl	1
9	12323	(000000-) Screw, Pan, Phl, M4 X 0.70 X 20, Ss	2
10	02938	(000000-) Washer, Lock, Int, 08, Ss	2
11	40607	(000000-) Fitting, Brs, Str, Bm03/Pm02	1
12	82739	(000000-) Fitting, Brs, Breather [02mp]	1
13	1031575	(000000-) Hose, Afmkt, Vacuum, 0.16id, 03ft	1
14	32183	(000000-) Fitting, Brs, E90, Bm03/Pm02	1
15	1036240	(000000-) Tube, Vacuum	1
16	1037346	(000000-) Screw, Hex, M8 X 1.25 X 25, 9.8, Sems	2
17	1018208	(000000-) Taillight, 12vdc	2
18	06928	(000000-) Screw, Pan, Phl, M4 X 0.70 X 20, 4.8	4
19	1045529	(000000-) Hopper Wldt, Lift [M30]	1

Fig. 29 - Hopper Dump Door Group

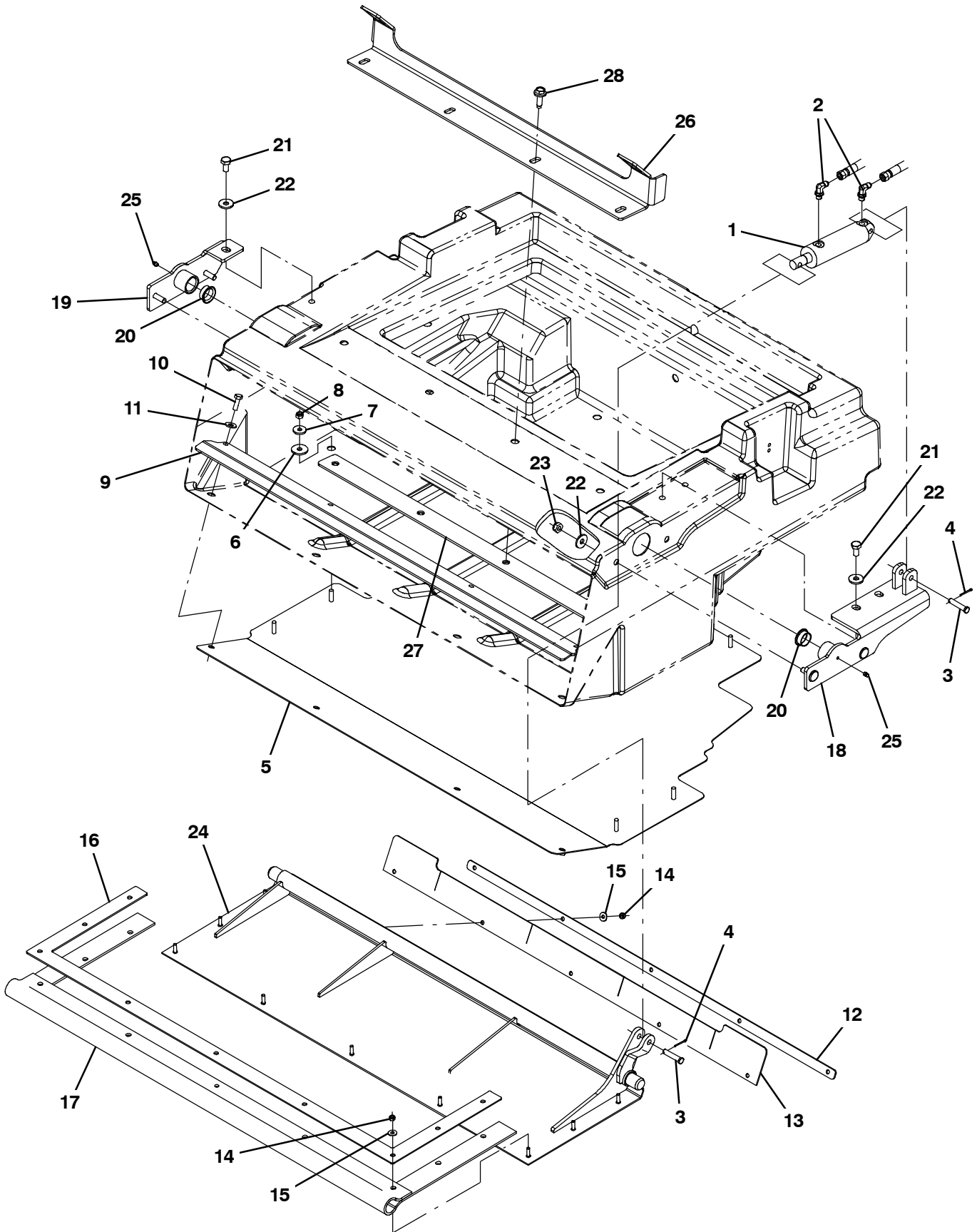


Fig. 29 - Hopper Dump Door Group

Ref.	Part No.	Serial Number	Description	Qty.
1	1038115	(000000-) Cylinder, Hyd, 1.5B 07.8L 02.75Strk 2500	1
2	77097	(000000-) Fitting, Hyd, E90, Jm04/Om04	2
3	29584	(000000-) Pin, Clevis, 0.37d X 2.00l	2
4	08179	(000000-) Pin, Cotter, .094 X 1.00	2
5	1037843	(000000-) Plate, Bottom, Hppr	1
6	222268	(000000-) Washer, Flat, 0.38b 1.25d .12, Neo	4
7	1017218	(000000-) Washer, Flat, 0.32b 1.00d .12, Ss	4
8	08713	(000000-) Nut, Hex, Lock, M8 X 1.25, NI, Ss	4
9	1034694	(000000-) Bracket, Lip, Hppr	1
10	09010	(000000-) Screw, Hex, M8 X 1.25 X 25, Ss	4
11	01685	(000000-) Washer, Flat, 0.38b 0.88d .08, Ss	4
12	1034700	(000000-) Strap, Door, Dump	1
13	1034701	(000000-) Seal, Door, Dump	1
14	08712	(000000-) Nut, Hex, Lock, M6 X 1.00, NI, Ss	14
15	01684	(000000-) Washer, Flat, 0.27b 0.69d .05, Ss	14
16	1034686	(000000-) Plate, Retainer	1
17	1038126	(000000-) Gasket, Door, Dump	1
18	1038123	(000000-) Bracket Wldt, Pivot, Hppr Door, Lh	1
19	1038134	(000000-) Bracket Wldt, Pivot, Hppr, Rh	1
20	367313	(000000-) Bushing, Flng, 1.00b 1.13d 0.50l	2
21	09291	(000000-) Screw, Hex, M10 X 1.50 X 20, Ss	3
22	1014563	(000000-) Washer, Flat, 0.40b 1.12d .12, Ss	7
23	08714	(000000-) Nut, Hex, Lock, M10 X 1.5, NI, Ss	4
24	1038121	(000000-) Door Wldt, Hppr [M30]	1
25	07259	(000000-) Fitting, Grease, Str Pm04 .47l	2
26	1044993	(000000-) Bracket, Cover, Hopper	1
27	1018253	(000000-) Bracket, Cover	1
28	12317	(000000-) Screw, Hex, M10 X 1.50 X 30, Ss	4

Fig. 30 - Brush Drive Group, Left Side

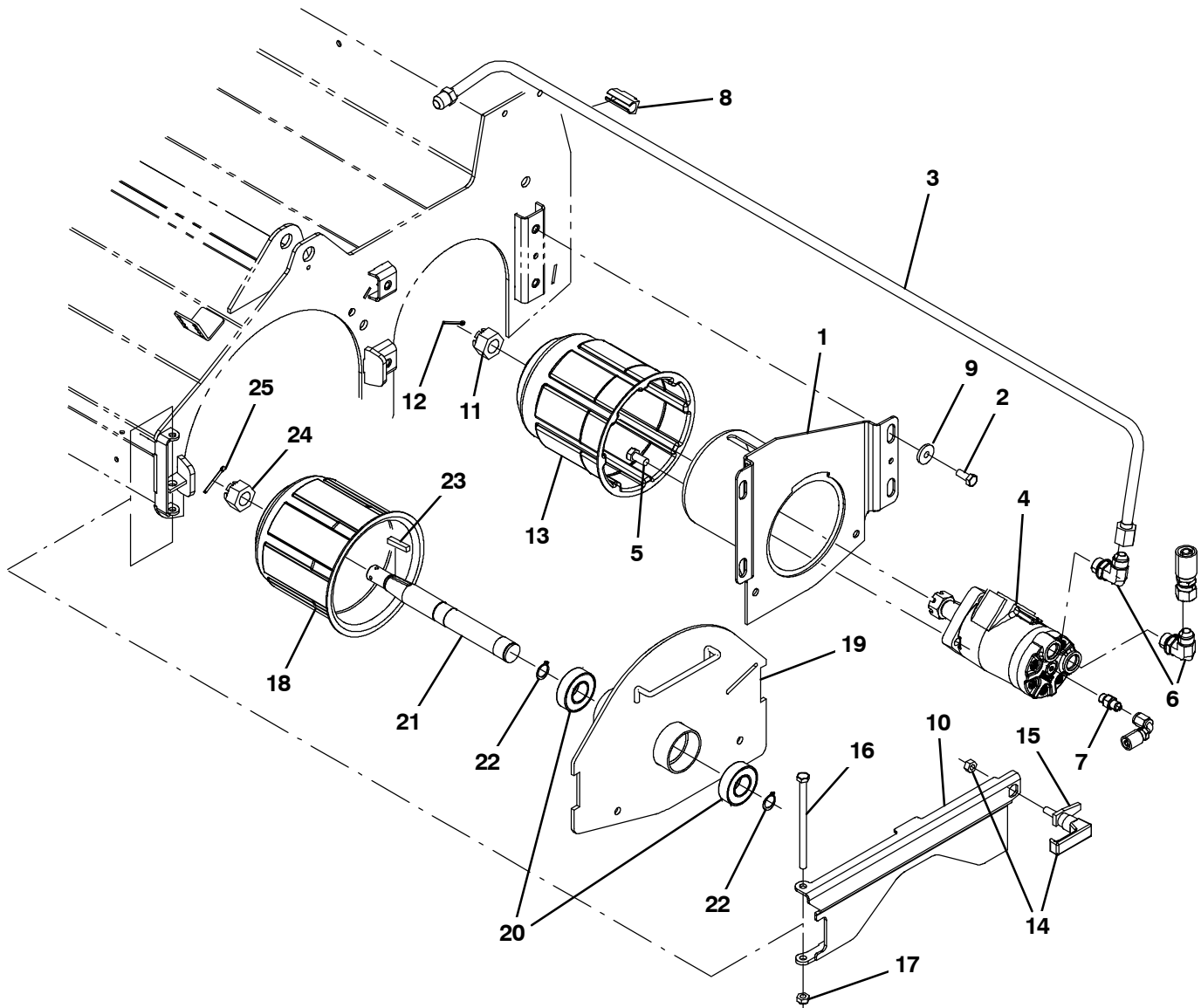


Fig. 30 - Brush Drive Group, Left Side

Ref.	Part No.	Serial Number	Description	Qty.
1	1021019	(000000-) Housing Wldt, Brush, Drive	1
2	15675	(000000-) Screw, Hex, M8 X 1.25 X 16, Ss	4
3	1034243	(000000-) Tube, Hyd, 08 Jf08/Jf08	1
4	71729	(000000-) Motor, Hyd, Gear, Int 04.5 Bi-Dir 1500 (See Breakdown)	1
5	01762	(000000-) Screw, Hex, .38-16 X 0.75, NI	4
6	44868	(000000-) Fitting, Hyd, E90, Jm08/Om08	2
7	55586	(000000-) Fitting, Hyd, Str, Jm04/Om04	1
8	1026080	(000000-) Clamp, Hyd, 0.50d	1
9	32491	(000000-) Washer, Flat, 0.31, Std	4
10	1029964	(000000-) Door Wldt, Brush	1
11	12295	(000000-) Nut, Hex, Sltd, M20 X 2.5, 8	1
12	08175	(000000-) Pin, Cotter, .125 X 1.25	1
13	87631	(000000-) Plug Wldt, Drive, Brush, Sweep	1
14	65695	(000000-) Latch	1
15	1026352	(000000-) Pawl, Str	1
16	70563	(000000-) Screw, Hex, M8 X 1.25 X 130, 8.8	1
17	08713	(000000-) Nut, Hex, Lock, M8 X 1.25, NI, Ss	11
▽	9006398	(000000-) Idler Assy, Brush, Replmt [M20/T20, M30]	1
▲	18 25686	(000000-) Plug Wldt, Drive, Brush	1
▲	19 1038258	(000000-) Door Wldt, Brush, Idler	1
▲	20 13534	(000000-) Bearing, Ball, 0.98b 2.05d 0.59w	2
▲	21 56078	(000000-) Shaft, Brush, Idler	1
▲	22 09005	(000000-) Ring, Retaining, Ext, 1.00d, Basic	2
▲	23 00927	(000000-) Key, Sq, 0.25 X 0.25, 1.25l	1
▲	24 12295	(000000-) Nut, Hex, Sltd, M20 X 2.5, 8	
▲	25 08175	(000000-) Pin, Cotter, .125 X 1.25	

Fig. 31 - Brush Drive Group, Right Side

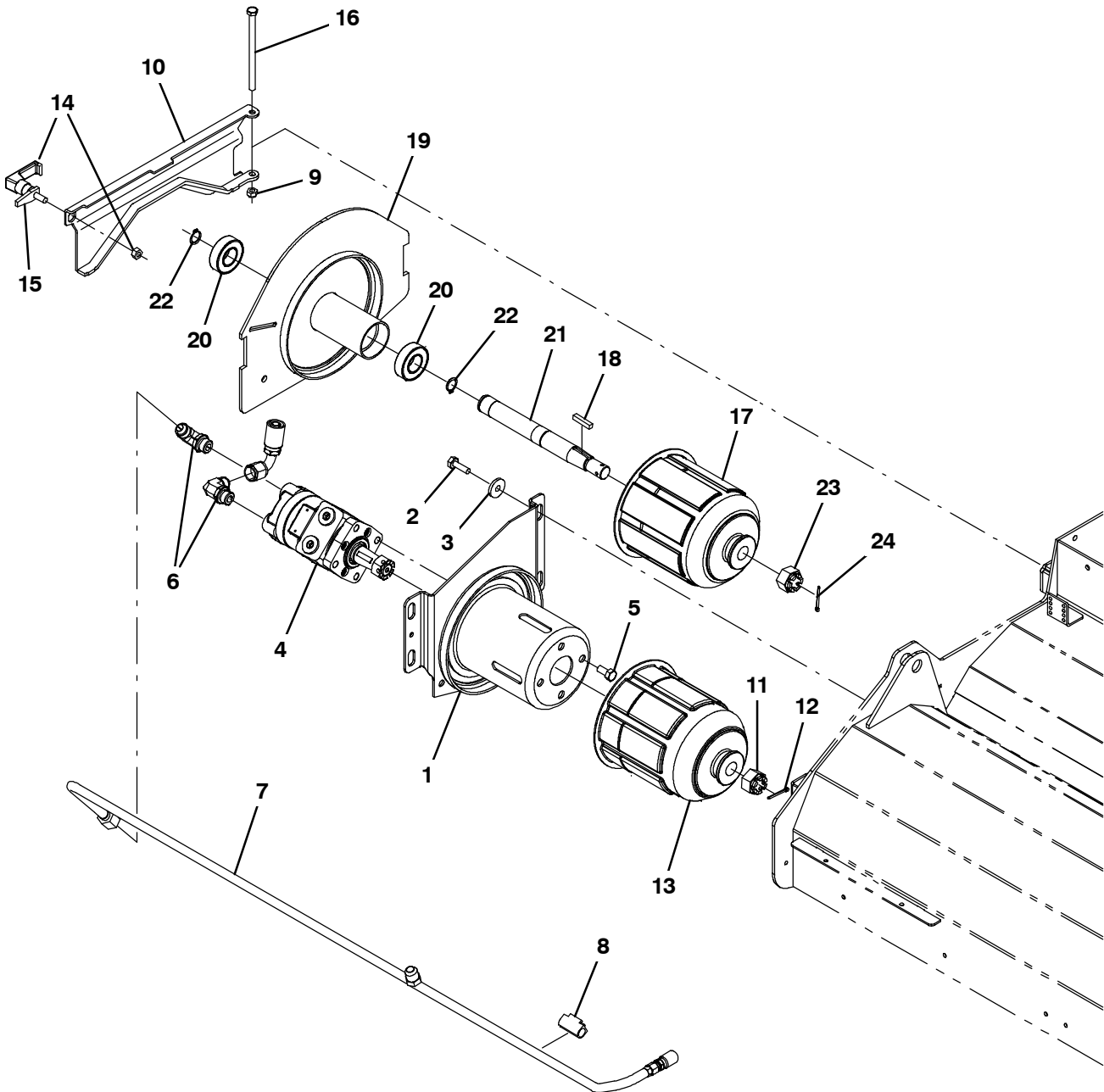


Fig. 31 - Brush Drive Group, Right Side

Ref.	Part No.	Serial Number	Description	Qty.
1	1021019	(000000-) Housing Wldt, Brush, Drive	1
2	15675	(000000-) Screw, Hex, M8 X 1.25 X 16, Ss	4
3	32491	(000000-) Washer, Flat, 0.31, Std	4
4	71729	(000000-) Motor, Hyd, Gear, Int 04.5 Bi-Dir 1500 (See Breakdown)	1
5	01762	(000000-) Screw, Hex, .38-16 X 0.75, NI	4
6	44868	(000000-) Fitting, Hyd, E90, Jm08/Om08	2
7	1034225	(000000-) Tube, Hyd, 08 Jm04/Jf08 Brush Return	1
8	1026080	(000000-) Clamp, Hyd, 0.50d	1
9	08713	(000000-) Nut, Hex, Lock, M8 X 1.25, NI, Ss	1
10	1029964	(000000-) Door Wldt, Brush	1
11	12295	(000000-) Nut, Hex, Sltd, M20 X 2.5, 8	1
12	08175	(000000-) Pin, Cotter, .125 X 1.25	1
13	87631	(000000-) Plug Wldt, Drive, Brush, Sweep	1
14	65695	(000000-) Latch	1
15	1026352	(000000-) Pawl, Str	1
16	70563	(000000-) Screw, Hex, M8 X 1.25 X 130, 8.8	1
▽	9006398	(000000-) Idler Assy, Brush, Replmt [M20/T20, M30]	1
▲	17 25686	(000000-) Plug Wldt, Drive, Brush	1
▲	18 00927	(000000-) Key, Sq, 0.25 X 0.25, 1.25l	1
▲	19 1038258	(000000-) Door Wldt, Brush, Idler	1
▲	20 13534	(000000-) Bearing, Ball, 0.98b 2.05d 0.59w	2
▲	21 56078	(000000-) Shaft, Brush, Idler	1
▲	22 09005	(000000-) Ring, Retaining, Ext, 1.00d, Basic	2
▲	23 12295	(000000-) Nut, Hex, Sltd, M20 X 2.5, 8	1
▲	24 08175	(000000-) Pin, Cotter, .125 X 1.25	1

Fig. 32 - Brush Head Lift Group

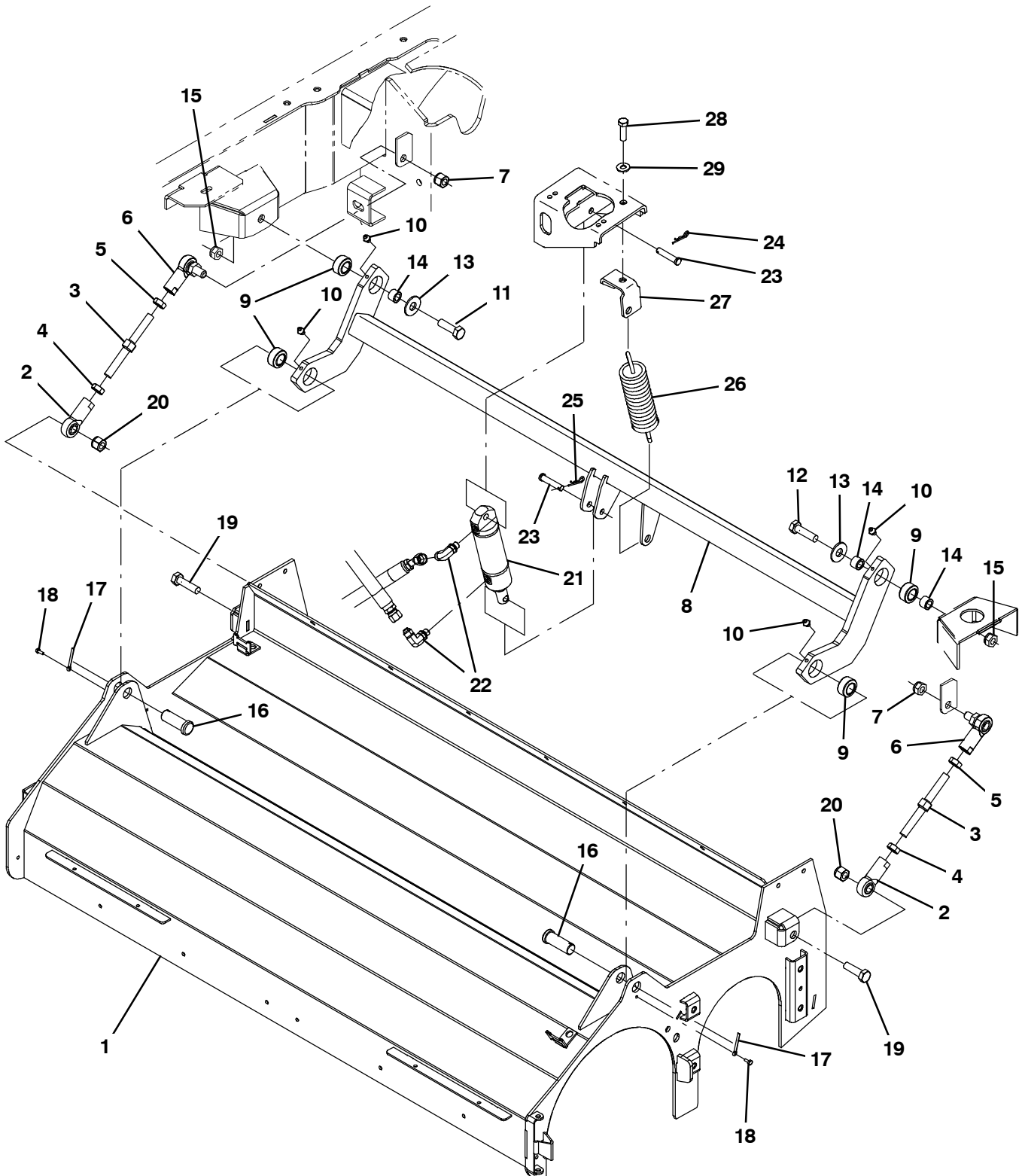


Fig. 32 - Brush Head Lift Group

Ref.	Part No.	Serial Number	Description	Qty.
1	1033248	(000000-) Housing Wldt, Swp, Scb	1
2	67555	(000000-) Rod-End, 0.50-20rh Fem 0.50b	2
3	1014705	(000000-) Rod, Thrd, 2 End, .50-20 04.9l, Rh / Lh	2
4	48985	(000000-) Nut, Hex, Jam, .50-20	2
5	71369	(000000-) Nut, Hex, Jam, .50-20, Lh	2
6	382099	(000000-) Rod-End, 0.50-20lh Fem 0.50-20stud	2
7	51824	(000000-) Nut, Hex, Lock, .50-20, NI, Thin	2
8	1033258	(000000-) Tube Wldt, Torque	1
9	42120	(000000-) Bearing, Self Align, 0.75b 1.25d	4
10	07259	(000000-) Fitting, Grease, Str Pm04 .47l	4
11	06969	(000000-) Screw, Hex, M12 X 1.75 X 40, 8.8	1
12	06972	(000000-) Screw, Hex, M12 X 1.75 X 60, 8.8	1
13	41619	(000000-) Washer, Flat, 0.56b 1.38d .11, Ss	2
14	1025100	(000000-) Sleeve, P/M, 0.47b 0.75d 0.5l [430ss]	3
15	09741	(000000-) Nut, Hex, Lock, M12 X 1.75, NI, Ss	2
16	04733-12	(000000-) Pin, Clevis, 0.75d X 2.00l	2
17	08236	(000000-) Pin, Cotter, .156 X 1.25	2
18	223198	(000000-) Screw, Hex, M5 X 0.80 X 10, Fmg	2
19	39811	(000000-) Screw, Hex, .50-13 X 1.50, G5	2
20	36644	(000000-) Nut, Hex, Lock, .50-13, NI, Thin	2
21	1038137	(000000-) Cylinder, Hyd, 1.5b 07.8l 02.80strk 2500	1
22	77098	(000000-) Fitting, Hyd, E90, Jm06/Om04	2
23	17461	(000000-) Pin, Clevis, 0.37d X 1.75l	2
24	86866	(000000-) Pin, Cotter, Hair, 0.38d .072 Wir	1
25	08179	(000000-) Pin, Cotter, .094 X 1.00	1
26	1042686	(000000-) Spring, Extn, 2.00od 0.25wir 07.5l	1
27	1027810	(000000-) Bracket, Mtg, Spring	1
28	763090	(000000-) Screw, Hex, M8 X 1.25 X 60, FI	1
29	32491	(000000-) Washer, Flat, 0.31, Std	1

Fig. 33 - Brush Head Skirt Group

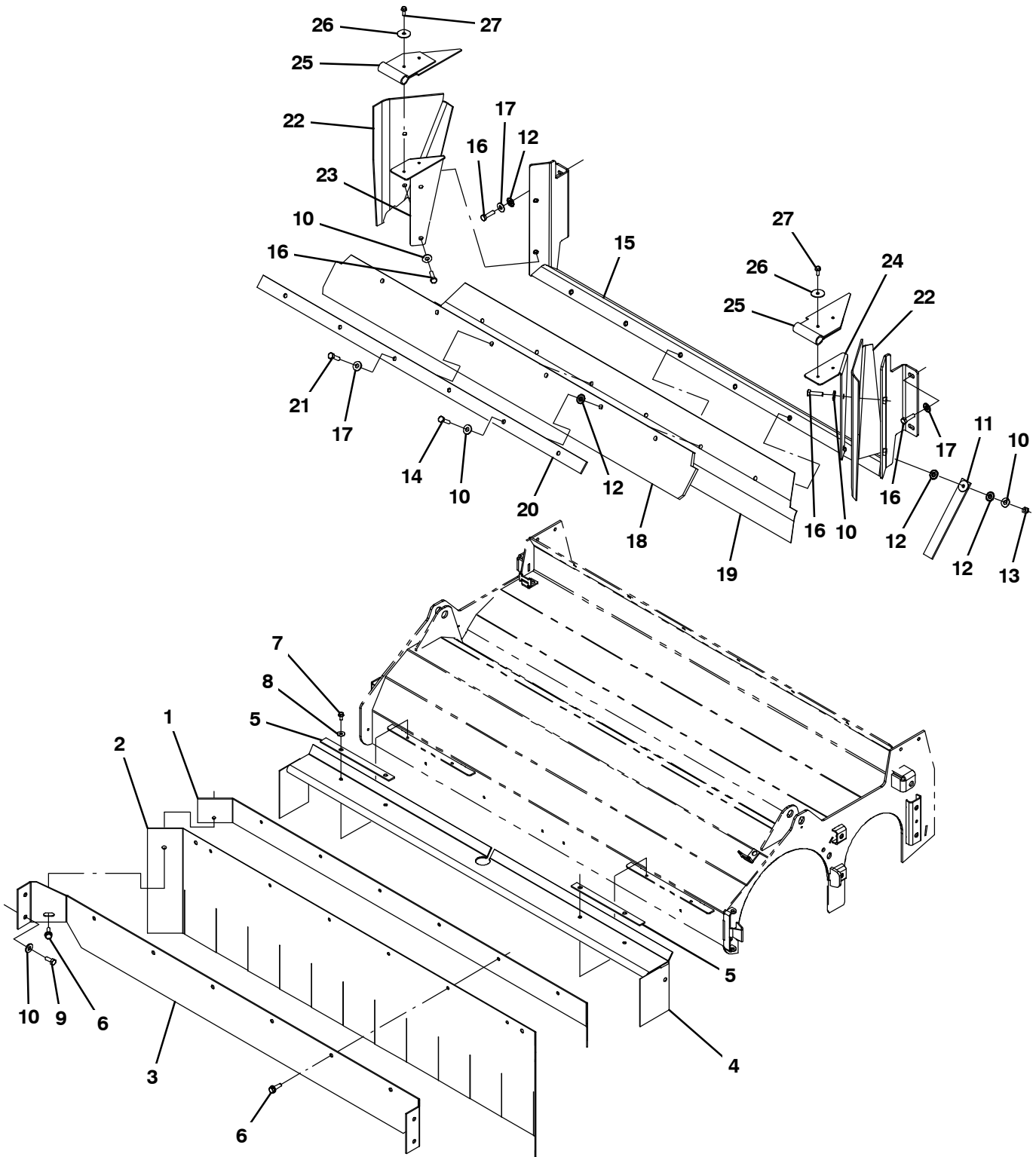


Fig. 33 - Brush Head Skirt Group

Ref.	Part No.	Serial Number	Description	Qty.
1	1033267	(000000-) Plate, Skirt, Front	1
2	1033269	(000000-) Skirt, Neo, .06, 12.00w 53.50l, 10/ Hole	1
3	1033573	(000000-) Retainer, Skirt, Front	1
4	1033265	(000000-) Skirt, Neo, .06, 08.40w 58.50l, 12/ Hole	1
5	1022003	(000000-) Retainer, Skirt, .12, 0.8w X 09.1l, Gray	2
6	76099	(000000-) Screw, Hex, M8 X 1.25 X 25, Fmg	8
7	361339	(000000-) Screw, Hex, M6 X 1.00 X 16, Fmg	6
8	01684	(000000-) Washer, Flat, 0.27b 0.69d .05, Ss	6
9	09740	(000000-) Screw, Hex, M8 X 1.25 X 20, Ss	4
10	01685	(000000-) Washer, Flat, 0.38b 0.88d .08, Ss	10
11	71579	(000000-) Strap, Static, W/Grommet, .19 1.1w 25.0l	1
12	41141	(000000-) Washer, Lock, Int-Ext, 0.31	4
13	08713	(000000-) Nut, Hex, Lock, M8 X 1.25, NI, Ss	1
14	33401	(000000-) Screw, Hex, M8 X 1.25 X 50, FI, Ss	1
15	1033538	(000000-) Bracket Wldt, Flap, Recirculation	1
16	09010	(000000-) Screw, Hex, M8 X 1.25 X 25, Ss	8
17	32491	(000000-) Washer, Flat, 0.31, Std	9
18	1033548	(000000-) Skirt, Rbr, .37, 04.50w 48.00l, 06/ Hole	1
19	1033549	(000000-) Skirt, Neo, .06, 06.38w 48.00l, 06/ Hole	1
20	1033550	(000000-) Strip, Flap, Recirculation	1
21	09011	(000000-) Screw, Hex, M8 X 1.25 X 30, Ss	5
22	1034328	(000000-) Skirt, Neo, .13, 08.25w 13.98l, 02/ Hole	2
23	1039620	(000000-) Retainer, Skirt, .12, Rh	1
24	1039622	(000000-) Retainer, Skirt, .12, Lh	1
25	1039623	(000000-) Skirt, Neo, .06, 03.35w 12.90l, 04/ Hole	2
26	41178	(000000-) Washer, Flat, 0.25, Fendr	4
27	361339	(000000-) Screw, Hex, M6 X 1.00 X 16, Fmg	4

Fig. 34 - Squeegee Lift Group, Rear

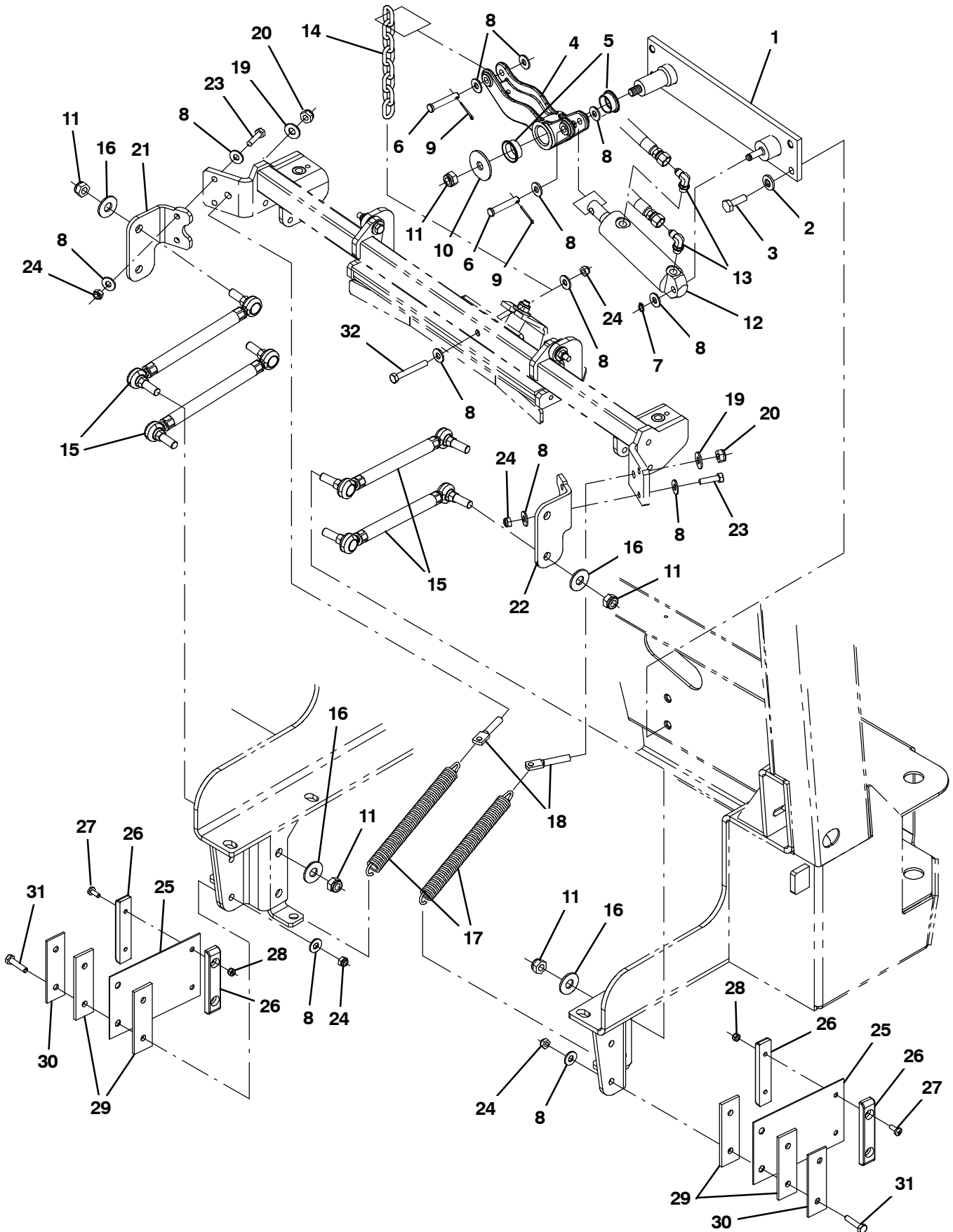


Fig. 34 - Squeegee Lift Group, Rear

Ref.	Part No.	Serial Number	Description	Qty.
1	1021609	(000000-) Plate Wldt, Lift, Sqge	1
2	41187	(000000-) Washer, Flat, Belleville, .38	4
3	12317	(000000-) Screw, Hex, M10 X 1.50 X 30, Ss	4
4	1025680	(000000-) Bellcrank, Lift, Sqge	1
5	367313	(000000-) Bushing, Flng, 1.00b 1.13d 0.50l	2
6	29584	(000000-) Pin, Clevis, 0.37d X 2.00l	2
7	23524-1	(000000-) Ring, Retaining, Ext, 0.38d, [Selflock]	1
8	01685	(000000-) Washer, Flat, 0.38b 0.88d .08, Ss	19
9	08179	(000000-) Pin, Cotter, .094 X 1.00	2
10	04414	(000000-) Washer, Flat, 0.53b 1.88d .12, Stl, Pl	1
11	09741	(000000-) Nut, Hex, Lock, M12 X 1.75, NI, Ss	9
12	1038137	(000000-) Cylinder, Hyd, 1.5b 07.8l 02.80strk 2500	1
13	77097	(000000-) Fitting, Hyd, E90, Jm04/Om04	2
14	1023779	(000000-) Chain, Str, 4/0, 08 Link	1
15	1026007	(000000-) Link Assy, Rod-End, M12	4
16	41619	(000000-) Washer, Flat, 0.56b 1.38d .11, Ss	8
17	46785-1	(000000-) Spring, Extn, 0.88od 0.14wir 09.0l	2
18	386847	(000000-) Bolt, Eye, M10 X 1.50 X 064mm, 07.10 Eye	2
19	01686	(000000-) Washer, Flat, 0.44b 1.00d .08, Ss	2
20	08714	(000000-) Nut, Hex, Lock, M10 X 1.5, NI, Ss	2
21	1022372	(000000-) Angle, Rh	1
22	1022442	(000000-) Angle, Lh	1
23	09011	(000000-) Screw, Hex, M8 X 1.25 X 30, Ss	4
24	08713	(000000-) Nut, Hex, Lock, M8 X 1.25, NI, Ss	8
25	71204	(000000-) Spring, Flat, .08, 4.50w X 07.0l	2
26	1024648	(000000-) Block, Centering	4
27	367770	(000000-) Screw, Pan, Phl, M6 X 1.00 X 16, Ss	4
28	08712	(000000-) Nut, Hex, Lock, M6 X 1.00, NI, Ss	4
29	1024641	(000000-) Spacer, Pad, Rbr	4
30	1024703	(000000-) Retainer, Spring	2
31	09023	(000000-) Screw, Hex, M8 X 1.25 X 35, Fl, Ss	4
32	06957	(000000-) Screw, Hex, M8 X 1.25 X 60, 8.8	1

Fig. 35 - Squeegee Group, Rear

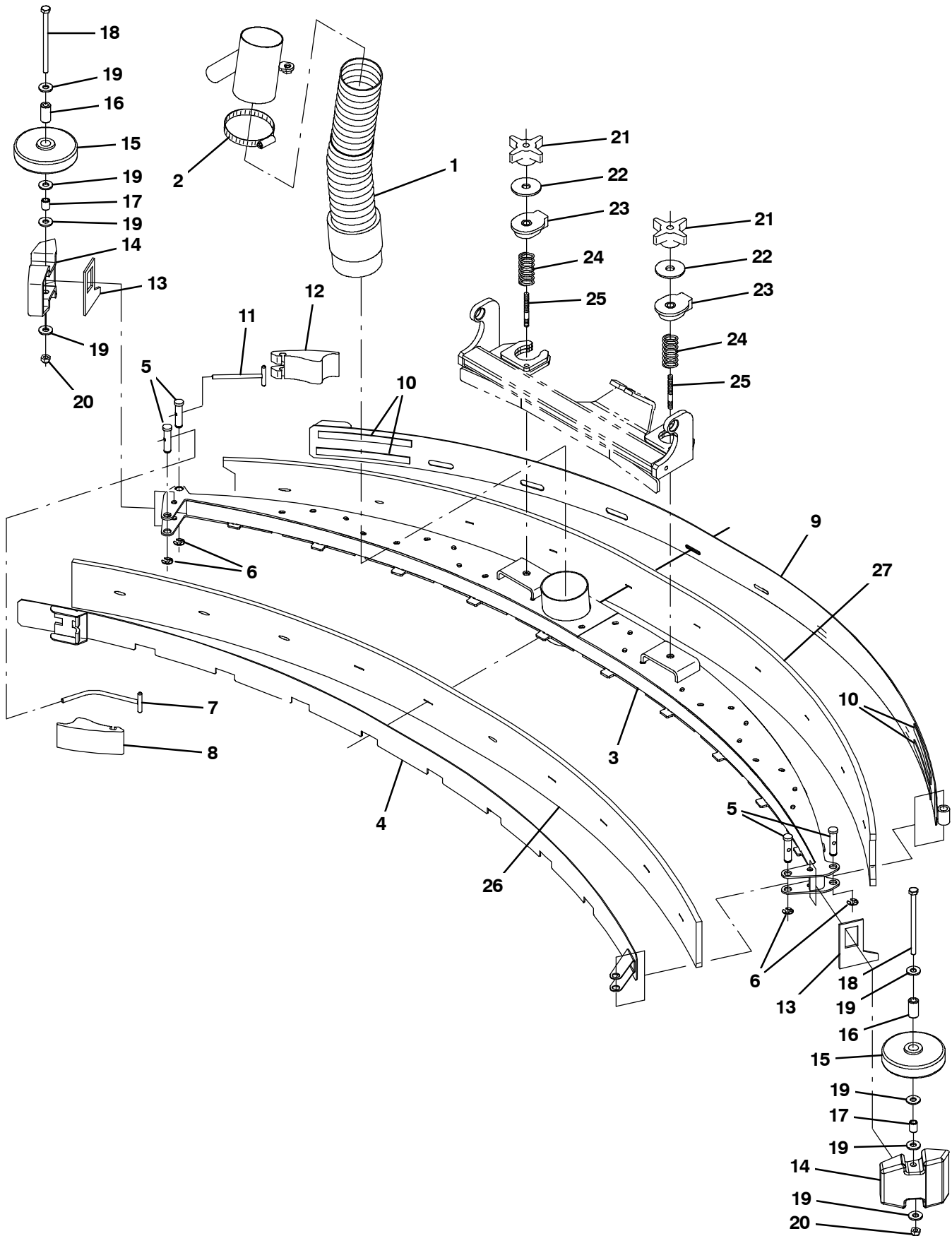


Fig. 35 - Squeegee Group, Rear

Ref.	Part No.	Serial Number	Description	Qty.
	1	1021511	(000000-) Hose, Vacuum, 3.00id X 019.0l, 1cuff	1
	2	43555	(000000-) Clamp, Hose, Wormdrive, 2.50-3.50d, .50w	1
▽		9004496	(000000-) Squeegee Kit, Rear, Replmt [M30]	1
▲	3	1034862	(000000-) Squeegee Wldt, Rear	1
▲	4	1035143	(000000-) Clamp Wldt, Front	1
▲	5	21603	(000000-) Pin, Grvd, 0.43d 01.8l [303ss]	4
▲	6	24555	(000000-) Ring, Retaining, Ext, 0.38d, [E-Ring]	4
▲	7	386298	(000000-) Pin Wldt, Front	1
▲	8	21601	(000000-) Cam	1
▲	9	1035145	(000000-) Clamp Wldt, Rear	1
▲	10	03495	(000000-) Strip, Non Slip, 0.50w 06.0l	4
▲	11	21606	(000000-) Bar Wldt, Retainer, Sqge, Rear	1
▲	12	21602	(000000-) Cam, Rear	1
▲	13	83874	(000000-) Gasket, Sqge	2
▲	14	386264	(000000-) Bumper, Sqge	2
▲	15	363162	(000000-) Wheel, 04.0d 0.89w 0.64b	2
▲	16	363301	(000000-) Sleeve, P/M, 0.34b 0.63d 1.2l, Bnz	2
▲	17	80395	(000000-) Sleeve, P/M, 0.31b 0.50d 0.7l [430ss]	2
▲	18	364441	(000000-) Screw, Hex, M8 X 1.25 X 110, Ss	2
▲	19	01685	(000000-) Washer, Flat, 0.38b 0.88d .08, Ss	8
▲	20	08713	(000000-) Nut, Hex, Lock, M8 X 1.25, NI, Ss	2
	21	370100	(000000-) Knob, Star, 2.80d 4ear 1.1l .31-18, Pyp	2
	22	04414	(000000-) Washer, Flat, 0.53b 1.88d .12, Stl, PI	2
	23	387433	(000000-) Ring, Mtg, Sqge, .50l	2
	24	387500	(000000-) Spring, Cmpr, 0.90od .04wir 02.0l	2
	25	387237	(000000-) Stud, .31-18 2.75l M8 X 1.25, Ss	2
	26	1035067	(000000-) Blade, Sqge, .38 3.50W 058.0L [Linard]	1
	26	1038681	(000000-) Blade, Sqge, .38 3.50W 058.7L, Ure (Option)	1
	27	1035052	(000000-) Blade, Sqge, .38 4.00W 063.0L, Linatex	1
	27	1038680	(000000-) Blade, Sqge, .38 4.00W 063.2L, Ure (Option)	1

Fig. 36 - Squeegee Linkage Group, Rear

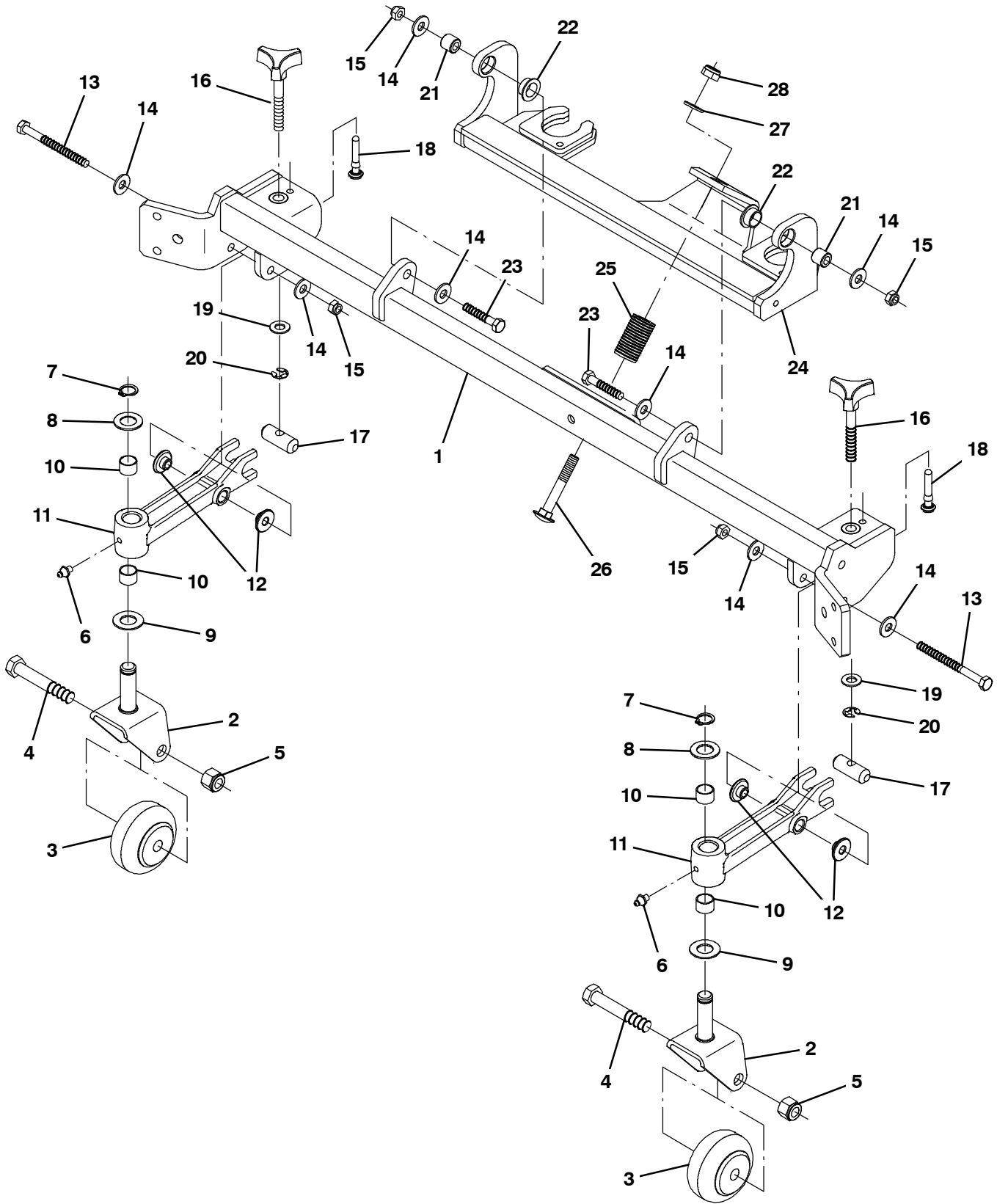


Fig. 36 - Squeegee Linkage Group, Rear

Ref.	Part No.	Serial Number	Description	Qty.
1	1034812	(000000-) Crossmember Wldt	1
2	1021404	(000000-) Bracket Wldt, Mtg, Caster	2
3	20833	(000000-) Wheel, 03.0d 1.38w 0.50b	2
4	81952	(000000-) Screw, Hex, .50-13 X 3.00, 18-8, Ss	2
5	02931	(000000-) Nut, Hex, Lock, .50-13, NI, Ss	2
6	07259	(000000-) Fitting, Grease, Str Pm04 .47l	2
7	33373	(000000-) Ring, Retaining, Ext, 0.62d, Hd	2
8	63468	(000000-) Washer, Flat, 0.69b 1.19d .06, Stl, Pl	2
9	64425	(000000-) Washer, Thrust, 0.61b 1.25d .06, Fgl	2
10	07449	(000000-) Bushing, Sleeve, 0.62b 0.72d 0.50l, Fgl	4
11	1025460	(000000-) Caster, Pivot	2
12	80950	(000000-) Bushing, Flng, 0.32b 0.50d 0.24l, Bnz	4
13	39281	(000000-) Screw, Hex, M8 X 1.25 X 90, 8.8	2
14	01685	(000000-) Washer, Flat, 0.38b 0.88d .08, Ss	8
15	08713	(000000-) Nut, Hex, Lock, M8 X 1.25, NI, Ss	4
16	1021546	(000000-) Knob Assy, Star, 1.12d 3ear M10	2
17	1021497	(000000-) Pin, 0.63d 01.8l, 1/M10h, 2cham	2
18	1035727	(000000-) Stop, Rotation	2
19	32485	(000000-) Washer, Flat, 0.38, Sae	2
20	24555	(000000-) Ring, Retaining, Ext, 0.38d, [E-Ring]	2
21	80409	(000000-) Sleeve, P/M, 0.34b 0.63d 0.6l, Bnz	2
22	25735	(000000-) Bushing, Flng, 0.63b 0.75d 0.38l	2
23	222505	(000000-) Screw, Hex, M8 X 1.25 X 45, Ss	2
24	1023476	(000000-) Bracket Wldt, Mtg, Sqge	1
25	65180	(000000-) Spring, Dsl, 1.00od 0.50id 1.70l	1
26	1025601	(000000-) Bolt, Carriage, M10 X 1.50 X 70	1
27	1014563	(000000-) Washer, Flat, 0.40b 1.12d .12, Ss	1
28	08714	(000000-) Nut, Hex, Lock, M10 X 1.5, NI, Ss	1

Fig. 37 - Squeegee Group, Right Side

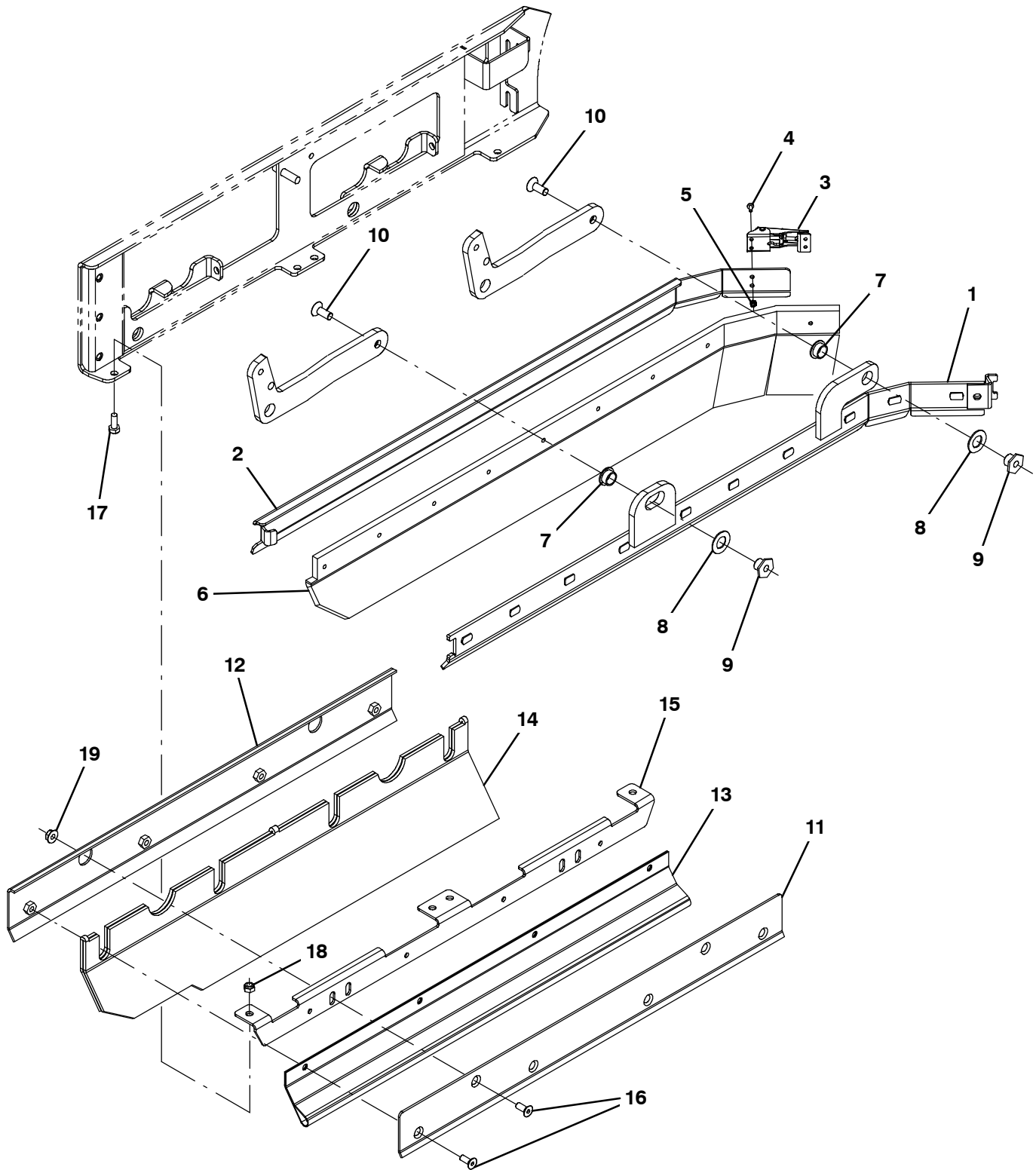


Fig. 37 - Squeegee Group, Right Side

Ref.	Part No.	Serial Number	Description	Qty.
1	1029132	(000000-) Frame Wldt, Sqge, Rh	1
2	1029128	(000000-) Retainer, Sqge, Rh Side	1
3	384418	(000000-) Latch, Door [Southco 91-562-07]	1
4	49697	(000000-) Screw, Pan, Phl, M4 X 0.70 X 10, Ss	2
5	33932	(000000-) Nut, Hex, Lock, M4 X 0.70, NI, Ss	2
6	1031011	(000000-) Blade, Sqge, .38 3.55w 038.3l, Linatex	1
6	1031823	(000000-) Blade, Sqge, .38 3.55w 038.3l, Ure (Option)	1
7	25735	(000000-) Bushing, Flng, 0.63b 0.75d 0.38l	2
8	64425	(000000-) Washer, Thrust, 0.61b 1.25d .06, Fgl	2
9	1022846	(000000-) Nut, T, M10 X 1.50 X 15.80od X 13.0l	2
10	09081	(000000-) Screw, Flt, Soc, M10 X 1.50 X 25, 10.9	2
11	1024584	(000000-) Bracket, Mtg, Skirt, Brush Door	1
12	1024651	(000000-) Bracket, Mtg, Skirt, Door	1
13	1024586	(000000-) Skirt, Neo, .06, 06.85w 27.95l, 08/ Hole	1
14	1019295	(000000-) Skirt, Neo, .18, 10.37w 27.95l, 12/ H&S	1
15	1034374	(000000-) Bracket, Mtg, Skirt, Door, Brush	1
16	222463	(000000-) Screw, Flt, Soc, M8 X 1.25 X 20, Al, Blk	6
17	393135	(000000-) Screw, Btn, M8 X 1.25 X 20, Blk	4
18	08713	(000000-) Nut, Hex, Lock, M8 X 1.25, NI, Ss	4
19	07791	(000000-) Nut, Hex, Flng, M8 X 1.25	2

Fig. 38 - Squeegee Lift Group, Right Side

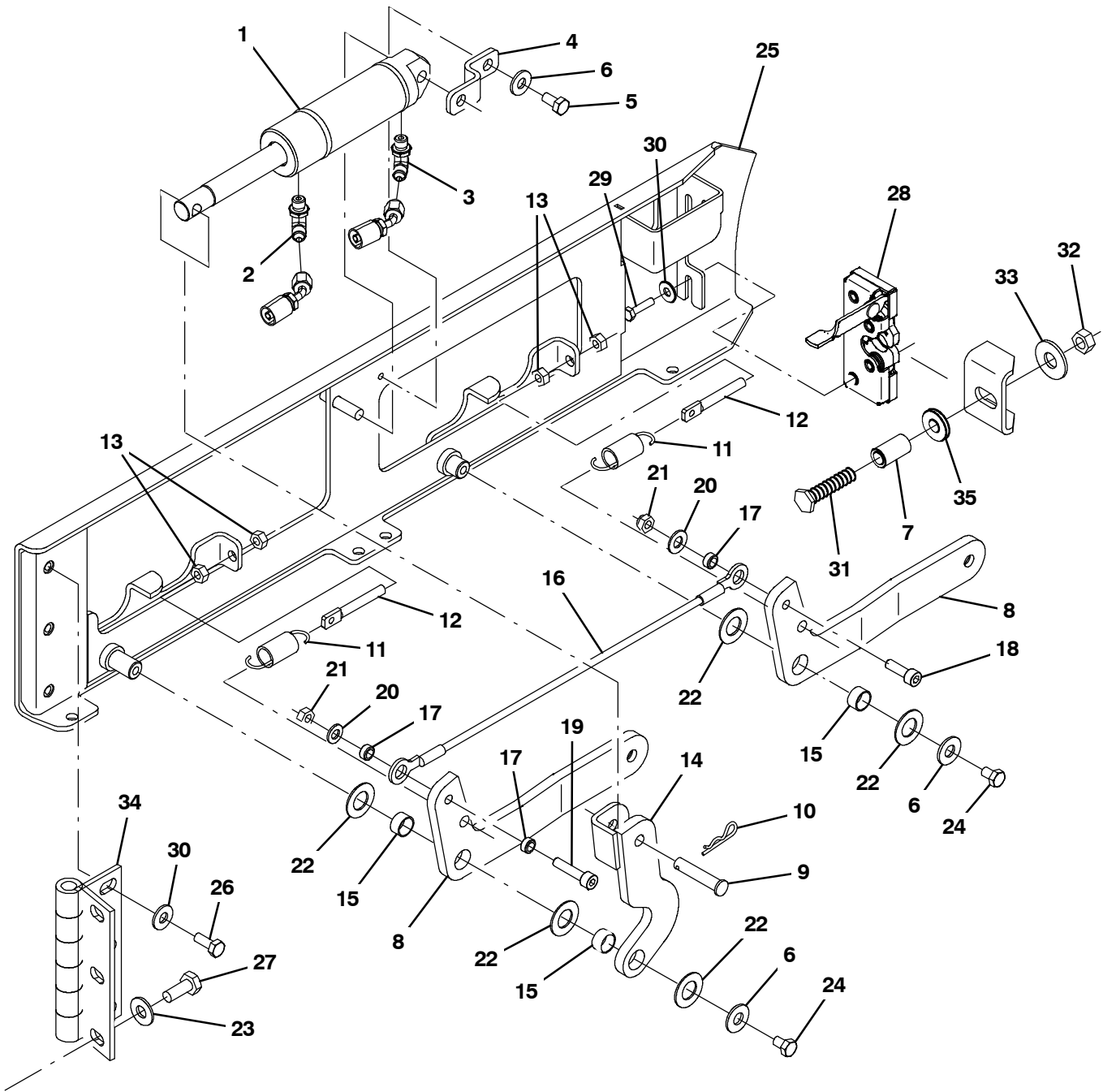


Fig. 38 - Squeegee Lift Group, Right Side

Ref.	Part No.	Serial Number	Description	Qty.
1	1038137	(000000-) Cylinder, Hyd, 1.5B 07.8L 02.80Strk 2500	1
2	77097	(000000-) Fitting, Hyd, E90, Jm04/Om04	1
3	1028635	(000000-) Fitting, Hyd, Rst, Spcl	1
4	1022825	(000000-) Bracket, Mtg, Cyl	1
5	08716	(000000-) Screw, Hex, M6 X 1.00 X 20, Ss	1
6	01685	(000000-) Washer, Flat, 0.38b 0.88d .08, Ss	3
7	1039348	(000000-) Sleeve, 0.49b 0.68d 1.2l [304ss]	1
8	1020548	(000000-) Arm, Sqge, Side, Rh	2
9	17461	(000000-) Pin, Clevis, 0.37D X 1.75L	1
10	08182	(000000-) Pin, Cotter, .125 X 1.00	1
11	87816	(000000-) Spring, Extn, 0.75od 0.09wir 02.5l	2
12	386088	(000000-) Bolt, Eye, M8 X 1.25 X 070mm, 05.50 Eye	2
13	07786	(000000-) Nut, Hex, Std, M8 X 1.25, Ss	4
14	1023306	(000000-) Arm Wldt, Sqge, Lift, Rh	1
15	71607	(000000-) Bushing, Sleeve, 0.63b 0.72d 0.38l	3
16	81784	(000000-) Cable, Glv .13d 015.8l .50eye /.50eye	1
17	360801	(000000-) Sleeve, 0.31b 0.50d 0.3l, Ss	3
18	39308	(000000-) Screw, Soc, M8 X 1.25 X 25, 12.9	1
19	41445	(000000-) Screw, Soc, M8 X 1.25 X 35, 12.9	1
20	39349	(000000-) Washer, Flat, 0.31, Sae	2
21	08709	(000000-) Nut, Hex, Lock, M8 X 1.25, NI	2
22	64425	(000000-) Washer, Thrust, 0.61b 1.25d .06, Fgl	5
23	41187	(000000-) Washer, Flat, Belleville, .38	3
24	09740	(000000-) Screw, Hex, M8 X 1.25 X 20, Ss	2
25	1019031	(000000-) Door Wldt, Brush, Rh	1
26	09028	(000000-) Screw, Hex, M10 X 1.50 X 25, Ss	3
27	09740	(000000-) Screw, Hex, M8 X 1.25 X 20, Ss	3
28	59194	(000000-) Latch, Hook	1
29	09007	(000000-) Screw, Hex, M6 X 1.00 X 25, Ss	2
30	41185	(000000-) Washer, Flat, Belleville, .25	5
31	379870	(000000-) Screw, Hex, M12 X 1.75 X 55, Ss	1
32	07788	(000000-) Nut, Hex, Std, M12 X 1.75, Ss	1
33	41619	(000000-) Washer, Flat, 0.56b 1.38d .11, Ss	1
34	1024576	(000000-) Hinge, .50pin .19 4.0w 06.0l, 3/0.44sl	1
35	36328	(000000-) Washer, Flat, Belleville, .50	1

Fig. 39 - Squeegee Group, Left Side

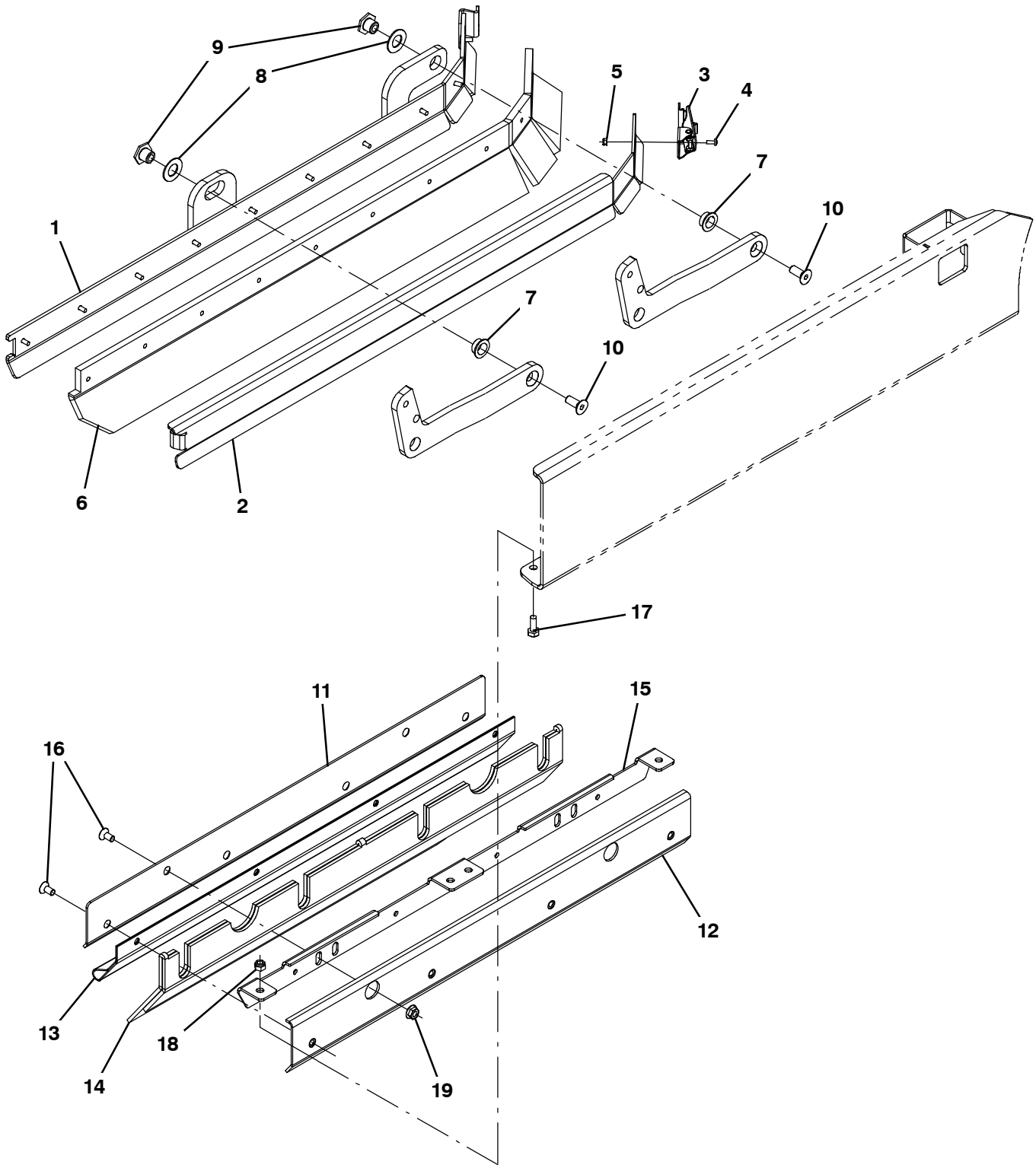


Fig. 39 - Squeegee Group, Left Side

Ref.	Part No.	Serial Number	Description	Qty.
1	1028972	(000000-) Frame Wldt, Sqge, Lh	1
2	1028979	(000000-) Retainer, Sqge, Lh Side	1
3	384418	(000000-) Latch, Door [Southco 91-562-07]	1
4	49697	(000000-) Screw, Pan, Phl, M4 X 0.70 X 10, Ss	2
5	33932	(000000-) Nut, Hex, Lock, M4 X 0.70, NI, Ss	2
6	1031011	(000000-) Blade, Sqge, .38 3.55w 038.3l, Linatex	1
6	1031823	(000000-) Blade, Sqge, .38 3.55w 038.3l, Ure (Option)	1
7	25735	(000000-) Bushing, Flng, 0.63b 0.75d 0.38l	2
8	64425	(000000-) Washer, Thrust, 0.61b 1.25d .06, Fgl	2
9	1022846	(000000-) Nut, T, M10 X 1.50 X 15.80od X 13.0l	1
10	09081	(000000-) Screw, Flt, Soc, M10 X 1.50 X 25, 10.9	2
11	1024584	(000000-) Bracket, Mtg, Skirt, Brush Door	1
12	1024651	(000000-) Bracket, Mtg, Skirt, Door	1
13	1024586	(000000-) Skirt, Neo, .06, 06.85w 27.95l, 08/ Hole	1
14	1019295	(000000-) Skirt, Neo, .18, 10.37w 27.95l, 12/ H&S	1
15	1034374	(000000-) Bracket, Mtg, Skirt, Door, Brush	1
16	222463	(000000-) Screw, Flt, Soc, M8 X 1.25 X 20, Al, Blk	6
17	393135	(000000-) Screw, Btn, M8 X 1.25 X 20, Blk	4
18	08713	(000000-) Nut, Hex, Lock, M8 X 1.25, NI, Ss	4
19	07791	(000000-) Nut, Hex, Flng, M8 X 1.25	2

Fig. 40 - Squeegee Lift Group, Left Side

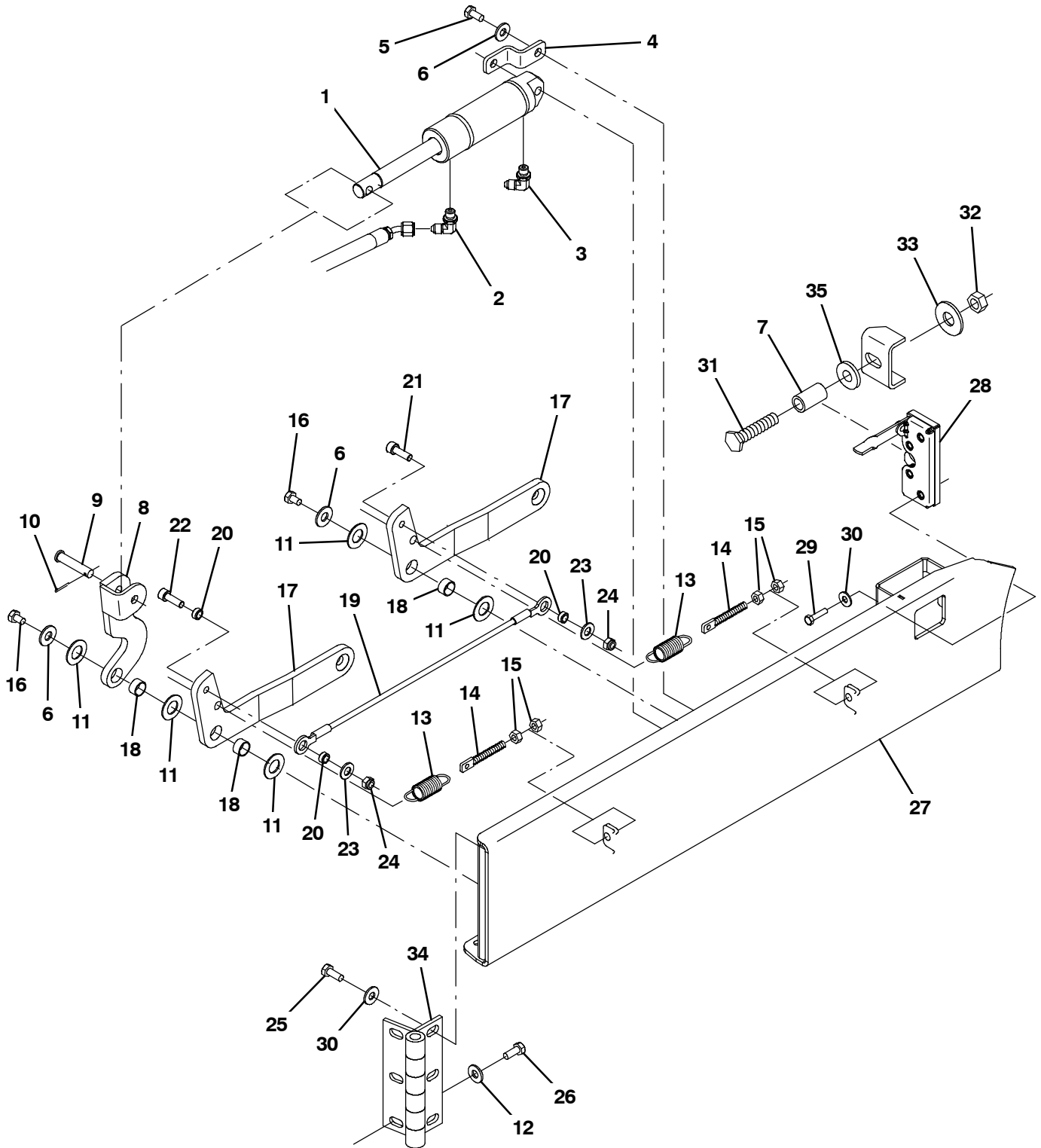


Fig. 40 - Squeegee Lift Group, Left Side

Ref.	Part No.	Serial Number	Description	Qty.
1	1038137	(000000-) Cylinder, Hyd, 1.5B 07.8L 02.80Strk 2500	1
2	77097	(000000-) Fitting, Hyd, E90, Jm04/Om04	1
3	1028635	(000000-) Fitting, Hyd, Rst, Spcl	1
4	1022825	(000000-) Bracket, Mtg, Cyl	1
5	08716	(000000-) Screw, Hex, M6 X 1.00 X 20, Ss	1
6	01685	(000000-) Washer, Flat, 0.31, Ss	3
7	1039348	(000000-) Sleeve, 0.49b 0.68d 1.2l [304ss]	1
8	1022978	(000000-) Arm Wldt, Lift, Sqge, Lh	1
9	17461	(000000-) Pin, Clevis, 0.37D X 1.75L	1
10	08182	(000000-) Pin, Cotter, .125 X 1.00	1
11	64425	(000000-) Washer, Thrust, 0.61b 1.25d .06, Fgl	5
12	41187	(000000-) Washer, Flat, Belleville, .38	3
13	87816	(000000-) Spring, Extn, 0.75od X 0.09wir, 2.5l	2
14	386088	(000000-) Bolt, Eye, M08 X 1.25 X 070mm, 05.50 Eye	2
15	07786	(000000-) Nut, Hex, Std, M8 X 1.25, Ss	4
16	09740	(000000-) Screw, Hex, M8 X 1.25 X 20, Ss	2
17	1023307	(000000-) Arm, Sqge, Side, Lh	2
18	71607	(000000-) Bushing, Sleeve, 0.63b 0.72d 0.38l	3
19	81784	(000000-) Cable, Glv .13d 015.8l .50eye /.50eye	1
20	360801	(000000-) Sleeve, 0.31b 0.50d 0.3l, Ss	3
21	39308	(000000-) Screw, Soc, M8 X 1.25 X 25, 12.9	1
22	41445	(000000-) Screw, Soc, M8 X 1.25 X 35, 12.9	1
23	39349	(000000-) Washer, Flat, 0.31 Sae	2
24	08709	(000000-) Nut, Hex, Lock, M8 X 1.25, NI	2
25	09028	(000000-) Screw, Hex, M10 X 1.5 X 25, Ss	3
26	09740	(000000-) Screw, Hex, M8 X 1.25 X 20, Ss	6
27	1023314	(000000-) Door Wldt, Brush, Lh	1
28	59195	(000000-) Latch, Hook, Lh	1
29	09007	(000000-) Screw, Hex, M6 X 1.0 X 25, Ss	2
30	41185	(000000-) Washer, Flat, Belleville, .25	5
31	379870	(000000-) Screw, Hex, M12 X 1.75 X 55, Ss	1
32	07788	(000000-) Nut, Hex, Std, M12 X 1.75, Ss	1
33	41619	(000000-) Washer, Flat, 0.56b 1.38d .11, Ss	1
34	1024576	(000000-) Hinge, .50pin .19 4.0w 06.0l 3/0.44sl	1
35	36328	(000000-) Washer, Flat, Belleville, .50	1

Fig. 41 - Solution Tank Group

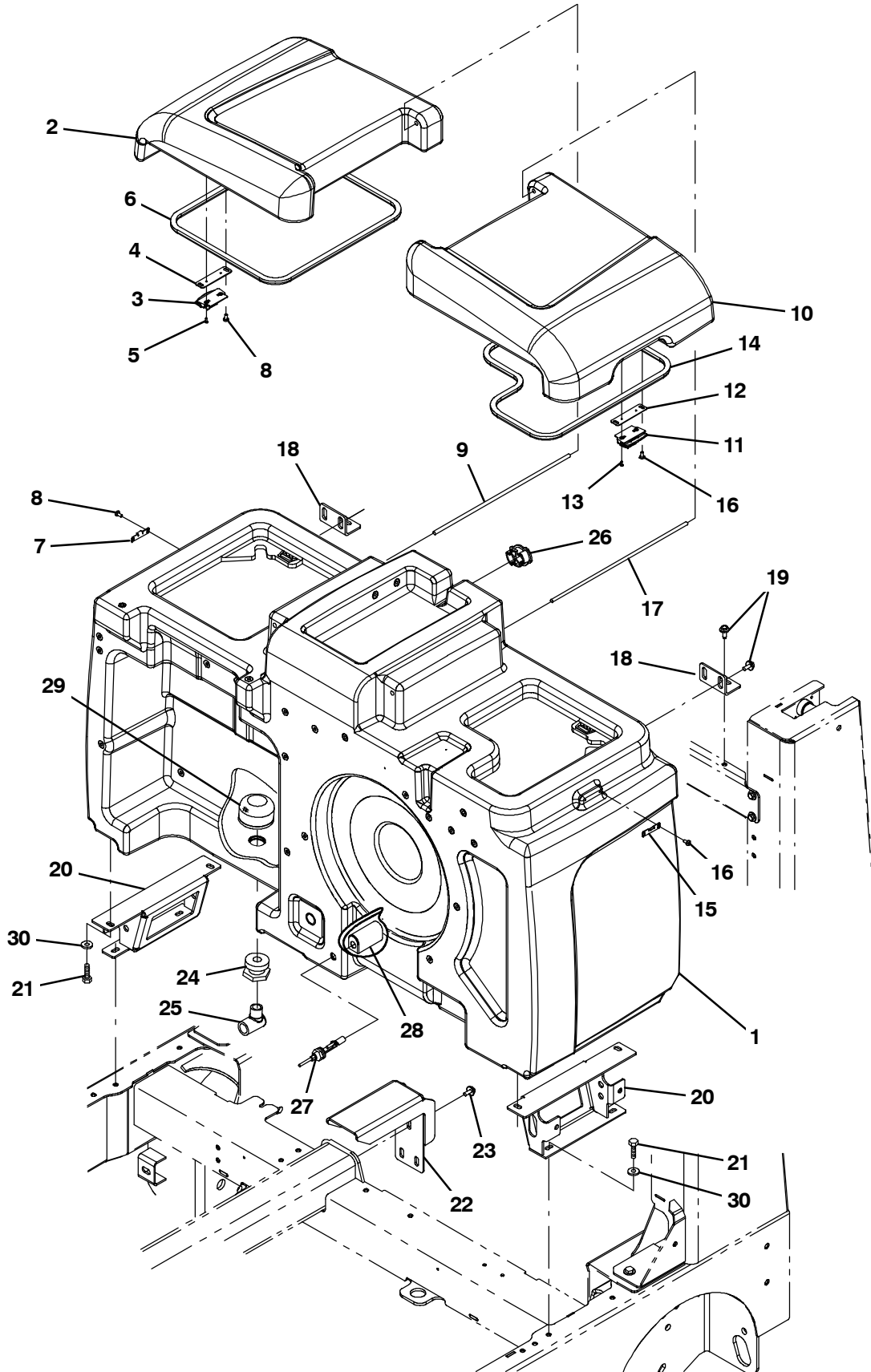


Fig. 41 - Solution Tank Group

Ref.	Part No.	Serial Number	Description	Qty.
	1	1033927	(000000-) Tank, Soltn [M30]	1
▽	2	9003992	(000000-) Cover Kit, Tank, Soltn, Rh, Replmt	1
▲	3	1030617	(000000-) Latch, Cover	1
▲	4	1039757	(000000-) Plate, Mtg, Latch	1
▲	5	222267	(000000-) Screw, Pan, Phl, 06-20 X 0.50, Fmg/Ab	2
▲	6	1040465	(000000-) Seal, Bulb, Str, .50hi .50w 058.0l, Adh	1
▲	7	1029748	(000000-) Bracket, Keeper, Latch	1
▲	8	382320	(000000-) Screw, Pan, Phl, 12-16 X 0.50, F/ Plstc	4
▲	9	1037495	(000000-) Bar, Rnd, Plstc, 0.31d 17.0l	1
▽	2	9003995	(000000-) Cover Kit, Tank, Soltn, Rh, Replmt, Ce & JP	1
▲	3	1030617	(000000-) Latch, Cover	1
▲	4	1039757	(000000-) Plate, Mtg, Latch	1
▲	5	222267	(000000-) Screw, Pan, Phl, 06-20 X 0.50, Fmg/Ab	2
▲	6	1040465	(000000-) Seal, Bulb, Str, .50hi .50w 058.0l, Adh	1
▲	7	1029748	(000000-) Bracket, Keeper, Latch	1
▲	8	382320	(000000-) Screw, Pan, Phl, 12-16 X 0.50, F/ Plstc	4
▲	9	1037495	(000000-) Bar, Rnd, Plstc, 0.31d 17.0l	1
▽	10	9003994	(000000-) Cover Kit, Tank, Soltn, Lh, Replmt	1
▲	11	1030617	(000000-) Latch, Cover	1
▲	12	1039757	(000000-) Plate, Mtg, Latch	1
▲	13	222267	(000000-) Screw, Pan, Phl, 06-20 X 0.50, Fmg/Ab	2
▲	14	1040465	(000000-) Seal, Bulb, Str, .50hi .50w 058.0l, Adh	1
▲	15	1029748	(000000-) Bracket, Keeper, Latch	1
▲	16	382320	(000000-) Screw, Pan, Phl, 12-16 X 0.50, F/ Plstc	4
▲	17	1037495	(000000-) Bar, Rnd, Plstc, 0.31d 17.0l	1
▽	10	9003996	(000000-) Cover Kit, Tank, Soltn, Lh, Replmt, Ce & JP	1
▲	11	1030617	(000000-) Latch, Cover	1
▲	12	1039757	(000000-) Plate, Mtg, Latch	1
▲	13	222267	(000000-) Screw, Pan, Phl, 06-20 X 0.50, Fmg/Ab	2
▲	14	1040465	(000000-) Seal, Bulb, Str, .50hi .50w 058.0l, Adh	1
▲	15	1029748	(000000-) Bracket, Keeper, Latch	1
▲	16	382320	(000000-) Screw, Pan, Phl, 12-16 X 0.50, F/ Plstc	4
▲	17	1037495	(000000-) Bar, Rnd, Plstc, 0.31d 17.0l	1
▲	18	1020209	(000000-) Angle, Sppt, Tank, Rear	2
▲	19	1020341	(000000-) Screw, Hex, M8 X 1.25 X 20, Ss, Sems	4
	20	1041477	(000000-) Bracket, Mtg, Tank, Soltn	2
	21	09740	(000000-) Screw, Hex, M8 X 1.25 X 20, Ss	8
	22	1034255	(000000-) Bracket, Sppt, Tank, Cntr	1
	23	1037346	(000000-) Screw, Hex, M8 X 1.25 X 25, 9.8, Sems	3
	24	377349	(000000-) Fitting, Plstc, Pf12/Pf12, Bh	1
	25	69785	(000000-) Fitting, Plstc, E90, Pf12/Pm12	1
	26	390994	(000000-) Plug, Hole, Soltn Tank, Blk Pyu	1
	27	385685	(000000-) Sensor, Level, Liq, 14vdc 01a .62-11	1
	28	1019285	(000000-) Bracket, Protector, Float Switch	1
	29	1027290	(000000-) Filter, Soltn, 20mesh, Pm12 3.1d 02.6l	1
	30	1017218	(000000-) Washer, Flat, 0.32B 1.00D .12, Ss	8

Fig. 42 - Solution Tank Drain Group

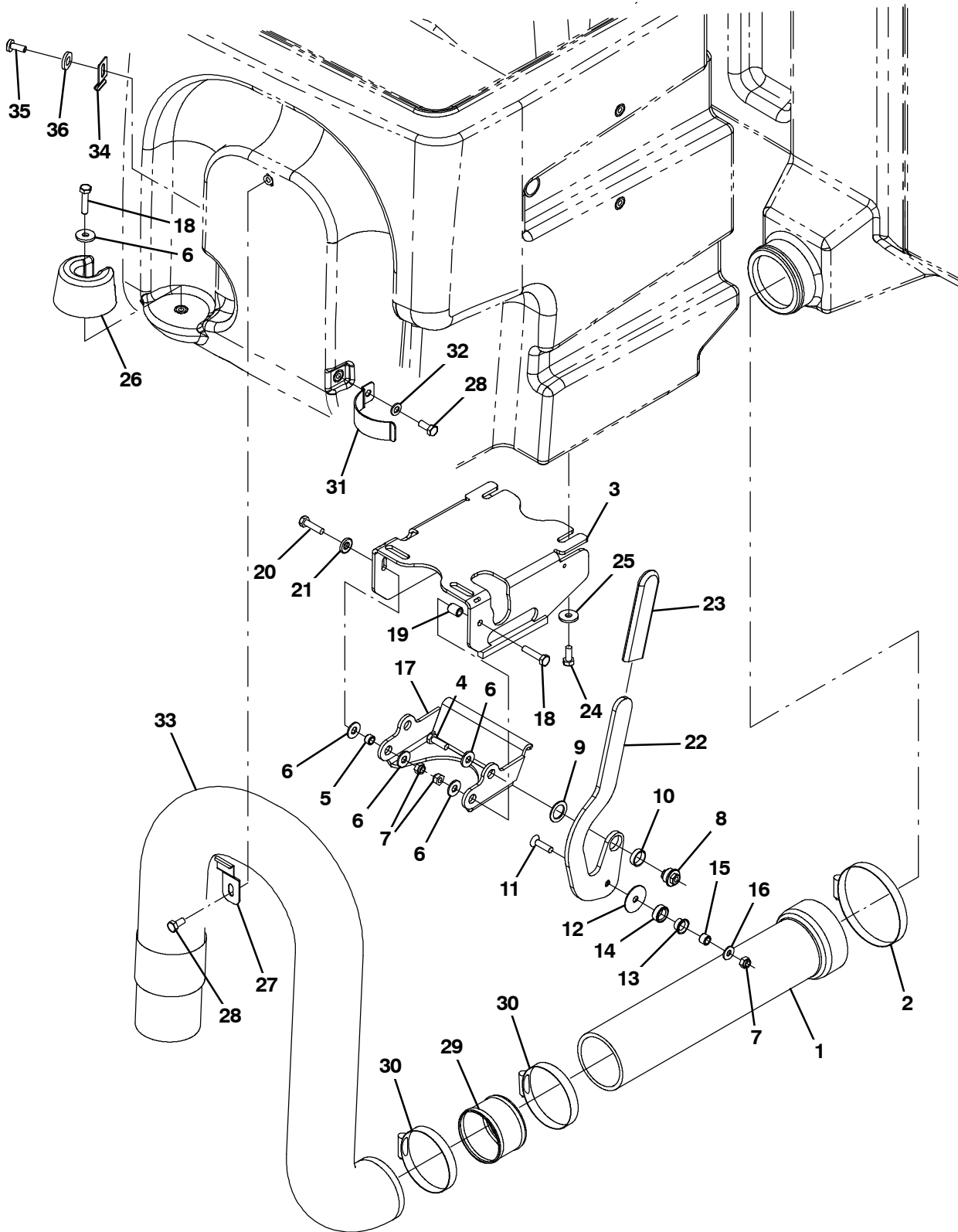


Fig. 42 - Solution Tank Drain Group

Ref.	Part No.	Serial Number	Description	Qty.
1	9003793	(000000-) Tube Kit, Tank, Soltn, Replmt	1
2	23498	(000000-) Clamp, Hose, Wormdrive, 3.56-4.50d, .50w	1
3	1042003	(000000-) Mount Wldt, Valve, Pinch, Rh	1
4	39277	(000000-) Screw, Hex, M8 X 1.25 X 25, 8.8	1
5	222516	(000000-) Sleeve, P/M, 0.31b 0.50d 0.3l [430ss]	1
6	32491	(000000-) Washer, Flat, 0.31, Std	5
7	08713	(000000-) Nut, Hex, Lock, M8 X 1.25, NI, Ss	3
8	1024599	(000000-) Bushing, Eccentric, Adj	1
9	1026051	(000000-) Washer, Flat, 0.79b 1.18d .06, Nyl	1
10	74090	(000000-) Bushing, Sleeve, 0.75b 0.88d 0.25l	1
11	79506	(000000-) Screw, Flt, Soc, M8 X 1.25 X 30, Ss	1
12	1028701	(000000-) Washer, Thrust, 0.34b 1.50d .06	1
13	15648	(000000-) Bushing, Flng, 0.50b 0.59d 0.38l	1
14	1028691	(000000-) Roller, Brg	1
15	1028690	(000000-) Tube, 0.32id 0.50od 00.4l, Ss	1
16	1017218	(000000-) Washer, Flat, 0.32b 1.00d .12, Ss	1
17	1024535	(000000-) Arm, Pinch	1
18	06955	(000000-) Screw, Hex, M8 X 1.25 X 35, 8.8	2
19	80395	(000000-) Sleeve, P/M, 0.31b 0.50d 0.7l [430ss]	1
20	76570	(000000-) Screw, Hex, M8 X 1.25 X 30, 8.8	1
21	41186	(000000-) Washer, Flat, Belleville, .31	1
22	1026727	(000000-) Handle, Valve, Pinch, Rh	1
23	1023502	(000000-) Grip, Handle	1
24	09740	(000000-) Screw, Hex, M8 X 1.25 X 20, Ss	4
25	1017218	(000000-) Washer, Flat, 0.32b 1.00d .12, Ss	4
26	1022137	(000000-) Plug, Hose, Pyu	1
27	1025480	(000000-) Bracket, Retaining, Hose	1
28	15675	(000000-) Screw, Hex, M8 X 1.25 X 16, Ss	2
29	1041953	(000000-) Tube, 2.90ld 3.00OD 02.4L, Ss	2
30	43555	(000000-) Clamp, Hose, Wormdrive, 2.50-3.50d, .50w	2
31	1024558	(000000-) Strap, Retaining, Hose	1
32	39349	(000000-) Washer, Flat, 0.31, Sae	1
33	1019424	(000000-) Hose, Drain, 3.00id X 48.0l	1
34	1043214	(000000-) Bracket, Retain, Hose	1
35	17284	(000000-) Screw, Btn, M8 X 1.25 X 16, Ss	1
36	01685	(000000-) Washer, Flat, 0.38B 0.88D .08, Ss	1

Fig. 43 - Solution Control Group

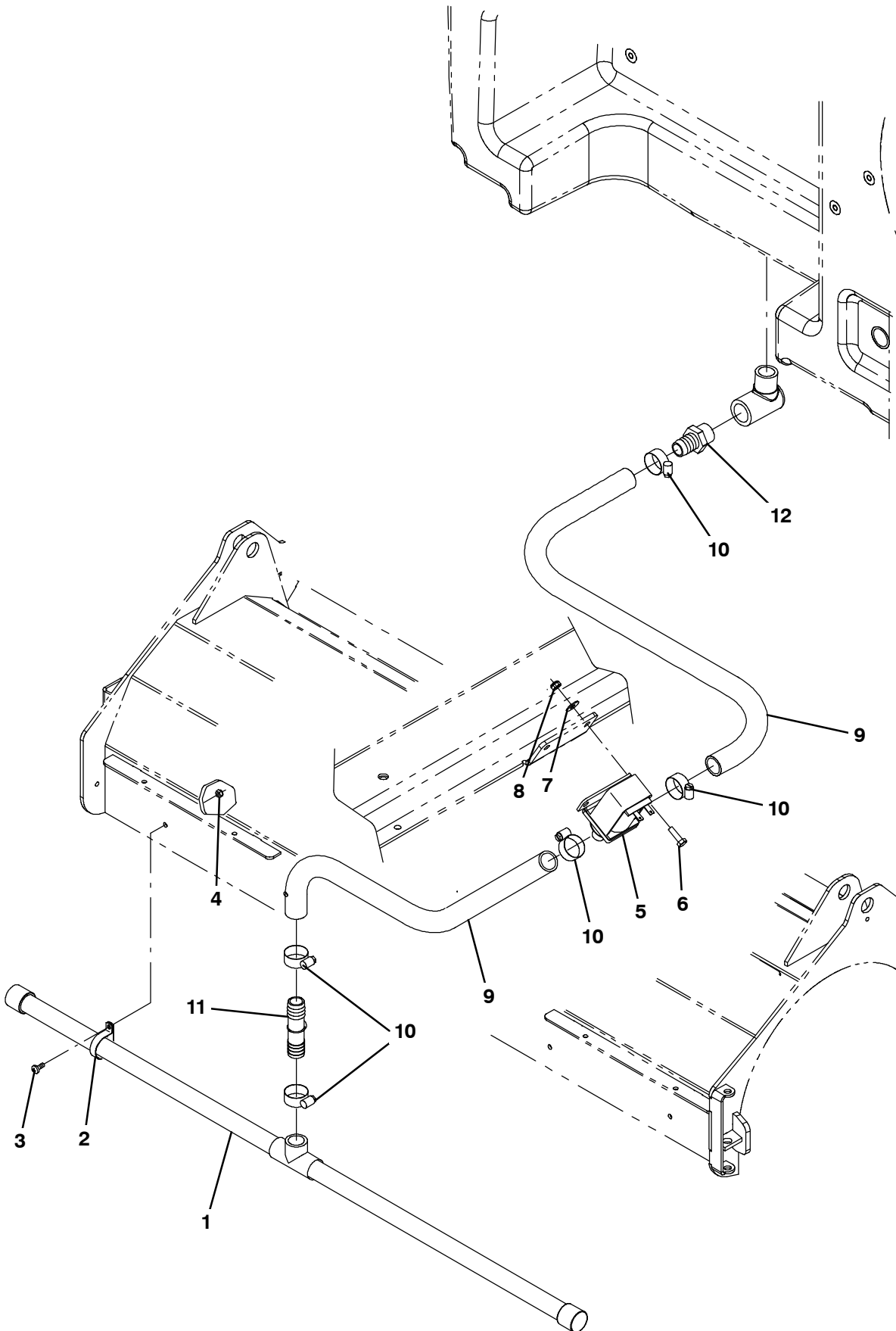


Fig. 43 - Solution Control Group

Ref.	Part No.	Serial Number	Description	Qty.
1	1038116	(000000-) Tube, Distribution, Water, 45.0l	1
2	50544	(000000-) Clamp, Cable, Ss, 1.12d X 0.38w, 1hole	4
3	09200	(000000-) Screw, Pan, Phl, M5 X 0.80 X 12, Ss	4
4	09739	(000000-) Nut, Hex, Lock, M5 X 0.80, NI, Ss	4
5	1022088	(000000-) Valve Assy, Water, Solenoid, 12vdc	1
6	08716	(000000-) Screw, Hex, M6 X 1.00 X 20, Ss	2
7	01684	(000000-) Washer, Flat, 0.27b 0.69d .05, Ss	2
8	08712	(000000-) Nut, Hex, Lock, M6 X 1.00, NI, Ss	2
9	1015045	(000000-) Hose, Afmkt, Pvc, Brd, 0.75id, 08ft, Clr	1
10	63810	(000000-) Clamp, Hose, Wormdrive, 0.56-1.06d, .56w	5
11	1038074	(000000-) Fitting, Plstc, Str, Bm12/Bm12	1
12	79273-2	(000000-) Fitting, Plstc, Str, Bm12/Pm12	1

Fig. 44 - Recovery Tank Group

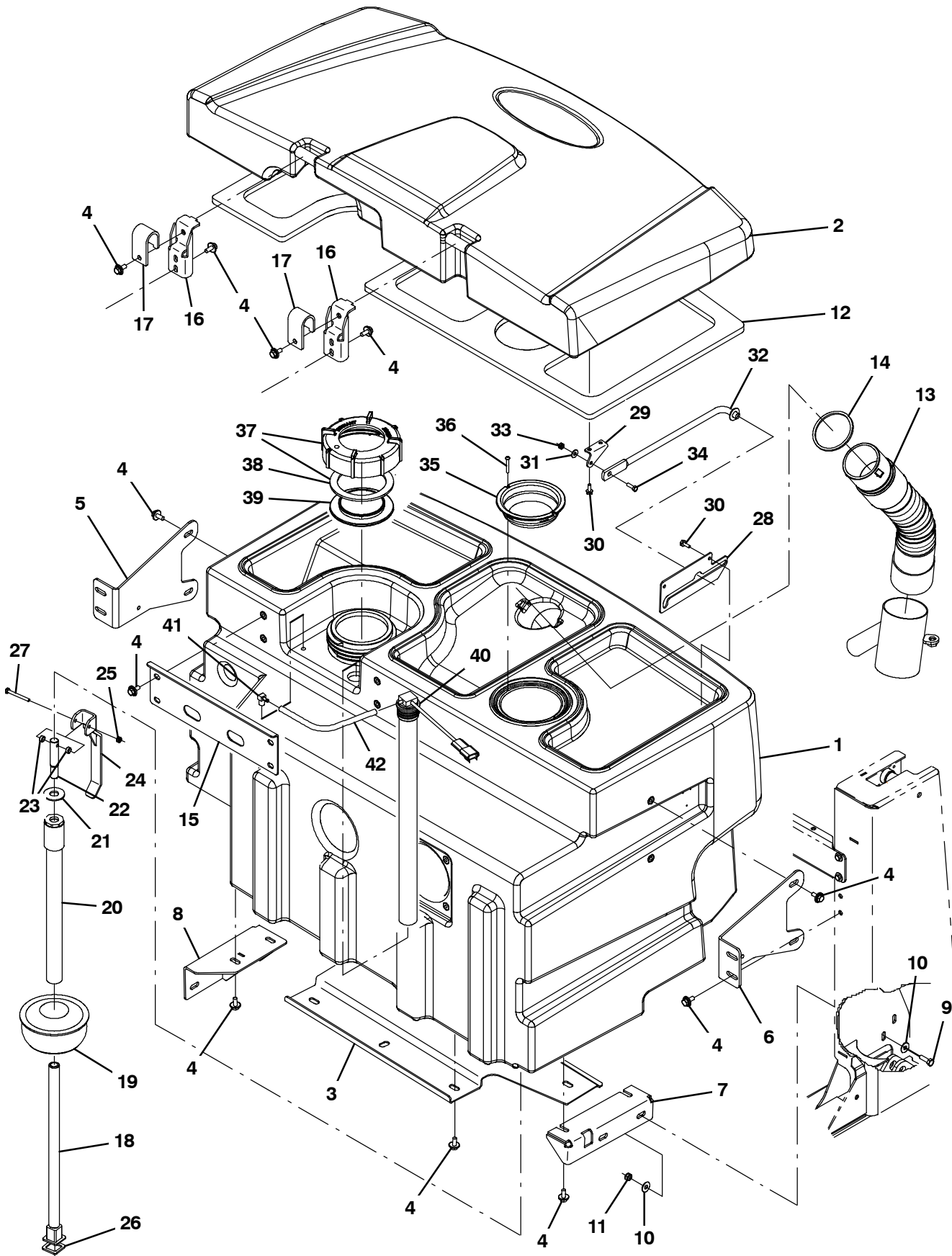


Fig. 44 - Recovery Tank Group

Ref.	Part No.	Serial Number	Description	Qty.
1	1033928	(000000-) Tank, Recvy	1
2	1034869	(000000-) Cover, Tank, Recvy	1
3	1035039	(000000-) Plate, Tank, Bottom	1
4	1020341	(000000-) Screw, Hex, M8 X 1.25 X 20, Ss, Sems	25
5	1038941	(000000-) Bracket, Sppt, Tank, Rh	1
6	1038927	(000000-) Bracket, Sppt, Tank, Lh	1
7	1034436	(000000-) Bracket, Mtg, Lh, Tank, Recvy	1
8	1034444	(000000-) Bracket Wldt, Mtg, Rh	1
9	09010	(000000-) Screw, Hex, M8 X 1.25 X 25, Ss	4
10	32491	(000000-) Washer, Flat, 0.31, Std	8
11	08713	(000000-) Nut, Hex, Lock, M8 X 1.25, NI, Ss	4
12	1037085	(000000-) Gasket, Cover, Recvy Tank	1
13	1031610	(000000-) Hose Assy, Sqge	1
14	1021920	(000000-) Gasket, Ure, .16, 3.23id 3.63od	1
15	1021090	(000000-) Plate, Sppt, Tank	1
16	1039072	(000000-) Bracket, Sppt, Cover, Tank, Recvy	2
17	1039049	(000000-) Bracket, Mtg, Cover, Recvy Tank	2
▽	9003313	(000000-) Plug Kit, Drain, Recvy, Ci	1
▲	18 1028328	(000000-) Tube Wldt, Plug, Drain	1
▲	19 1022370	(000000-) Plug, Drain, Expandable, 4.75-6.00	1
▲	20 1028570	(000000-) Tube Assy, Plug, Drain	1
▲	21 1028522	(000000-) Washer, Flat, 0.78b 1.75d .18, Ss	1
▲	22 1028173	(000000-) Pin, Lift, Drain	1
▲	23 360801	(000000-) Sleeve, 0.31b 0.50d 0.3l, Ss	2
▲	24 1028211	(000000-) Handle Wldt, Drain	1
▲	25 08712	(000000-) Nut, Hex, Lock, M6 X 1.00, NI, Ss	1
▲	26 1035044	(000000-) Seal, Shaft, Drain Plug	1
▲	27 58979	(000000-) Screw, Hex, M6 X 1.00 X 55, FI, Ss	1
	28 1025620	(000000-) Plate, Mtg, Prop Rod	1
	29 1025619	(000000-) Bracket, Mtg, Prop Rod	1
	30 1046798	(000000-) Screw, Hex, .25-10 X 0.75, Fmg/A, Ss	4
	31 01684	(000000-) Washer, Flat, 0.27b 0.69d .05, Ss	1
	32 54615	(000000-) Arm Wldt, Safety, Sppt, Seat, .38d 10.1l	1
	33 08712	(000000-) Nut, Hex, Lock, M6 X 1.00, NI, Ss	1
	34 08716	(000000-) Screw, Hex, M6 X 1.00 X 20, Ss	1
	35 1026014	(000000-) Screen, Vacuum	1
	36 382320	(000000-) Screw, Pan, Phl, 12-16 X 0.50, F/ Plstc	2
▽	37 24358	(000000-) Cap Assy, Tank, Drain	1
▲	38 1031699	(000000-) Gasket, .19, 4.05id 5.29od [Buna]	1
	39 86636	(000000-) Cover, Tank	1
	40 1037678	(000000-) Switch Assy, Press, 13.0, 17.5l Tube	1
	41 32183	(000000-) Fitting, Brs, E90, Bm03/Pm02	1
	42 1031572	(000000-) Hose, Afmkt, Vacuum, 0.16id, 01ft	1

Fig. 45 - Recovery Tank Drain Group

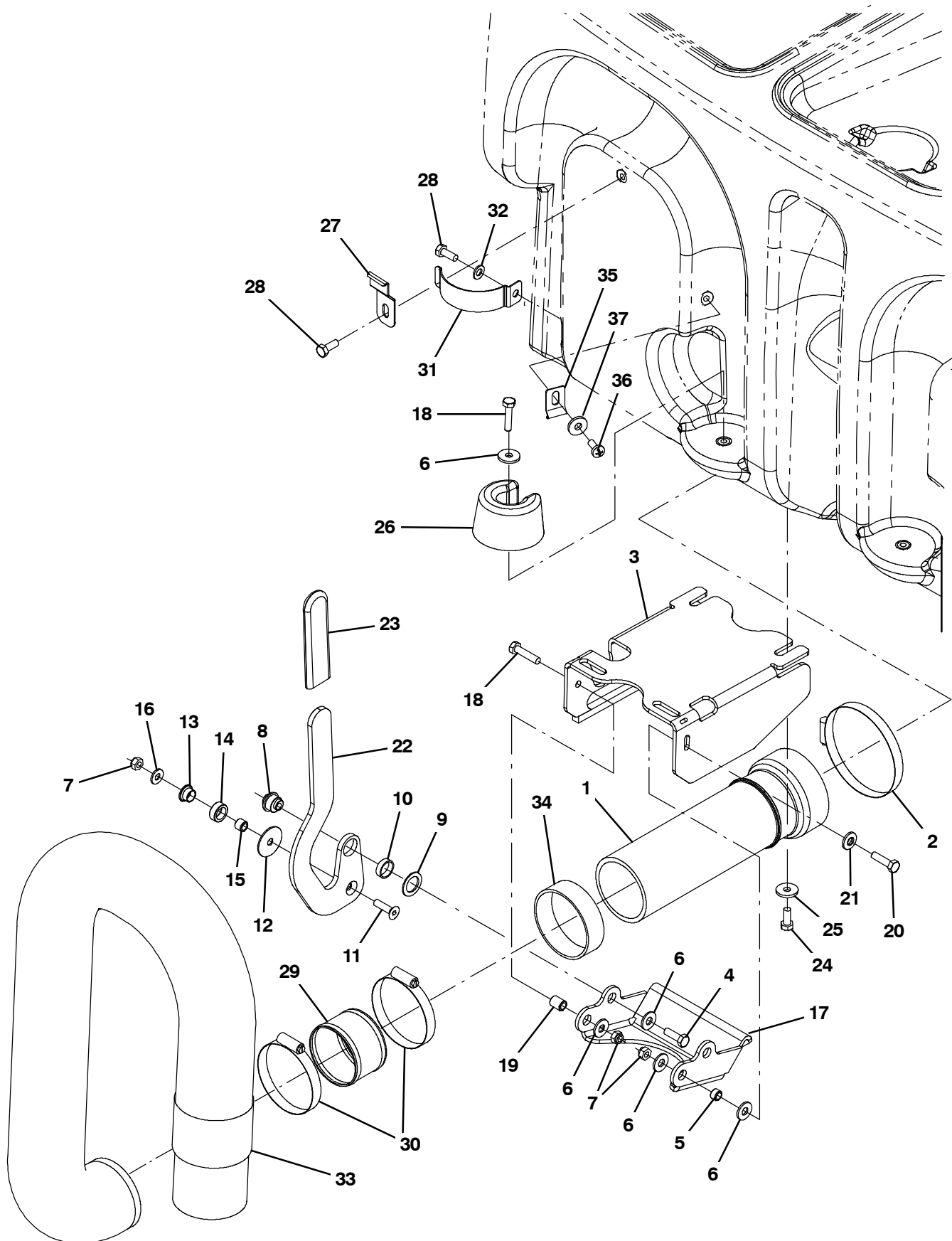


Fig. 45 - Recovery Tank Drain Group

Ref.	Part No.	Serial Number	Description	Qty.
1	9003794	(000000-) Tube Kit, Tank, Recvy, Replmt	1
2	23498	(000000-) Clamp, Hose, Wormdrive, 3.56-4.50d, .50w	1
3	1042010	(000000-) Mount Wldt, Valve, Pinch, Lh	1
4	39277	(000000-) Screw, Hex, M8 X 1.25 X 25, 8.8	1
5	222516	(000000-) Sleeve, P/M, 0.31b 0.50d 0.3l [430ss]	1
6	32491	(000000-) Washer, Flat, 0.31, Std	5
7	08713	(000000-) Nut, Hex, Lock, M8 X 1.25, NI, Ss	3
8	1024599	(000000-) Bushing, Eccentric, Adj	1
9	1026051	(000000-) Washer, Flat, 0.79b 1.18d .06, Nyl	1
10	74090	(000000-) Bushing, Sleeve, 0.75b 0.88d 0.25l	1
11	79506	(000000-) Screw, Flt, Soc, M8 X 1.25 X 30, Ss	1
12	1028701	(000000-) Washer, Thrust, 0.34b 1.50d .06	1
13	15648	(000000-) Bushing, Flng, 0.50b 0.59d 0.38l	1
14	1028691	(000000-) Roller, Brg	1
15	1028690	(000000-) Tube, 0.32id 0.50od 00.4l, Ss	1
16	1017218	(000000-) Washer, Flat, 0.32b 1.00d .12, Ss	1
17	1024535	(000000-) Arm, Pinch	1
18	06955	(000000-) Screw, Hex, M8 X 1.25 X 35, 8.8	2
19	80395	(000000-) Sleeve, P/M, 0.31b 0.50d 0.7l [430ss]	1
20	76570	(000000-) Screw, Hex, M8 X 1.25 X 30, 8.8	1
21	41186	(000000-) Washer, Flat, Belleville, .31	1
22	1027039	(000000-) Handle, Valve, Pinch, Lh	1
23	1023502	(000000-) Grip, Handle	1
24	09740	(000000-) Screw, Hex, M8 X 1.25 X 20, Ss	4
25	1017218	(000000-) Washer, Flat, 0.32b 1.00d .12, Ss	4
26	1022137	(000000-) Plug, Hose, Pyu	2
27	1025480	(000000-) Bracket, Retaining, Hose	1
28	15675	(000000-) Screw, Hex, M8 X 1.25 X 16, Ss	2
29	1041953	(000000-) Tube, 2.90ld 3.00OD 02.4L, Ss	1
30	43555	(000000-) Clamp, Hose, Wormdrive, 2.50-3.50d, .50w	2
31	1024558	(000000-) Strap, Retaining, Hose	1
32	39349	(000000-) Washer, Flat, 0.31, Sae	1
33	1019424	(000000-) Hose, Drain, 3.00id X 48.0l	1
34	1031309	(000000-) Tube, Acrylic, Clr, 3.25id 3.50od 01.0l	1
35	1043214	(000000-) Bracket, Retain, Hose	1
36	17284	(000000-) Screw, Btn, M8 X 1.25 X 16, Ss	1
37	01685	(000000-) Washer, Flat, 0.38B 0.88D .08, Ss	1

Fig. 46 - Vacuum Fan Group, Scrubbing

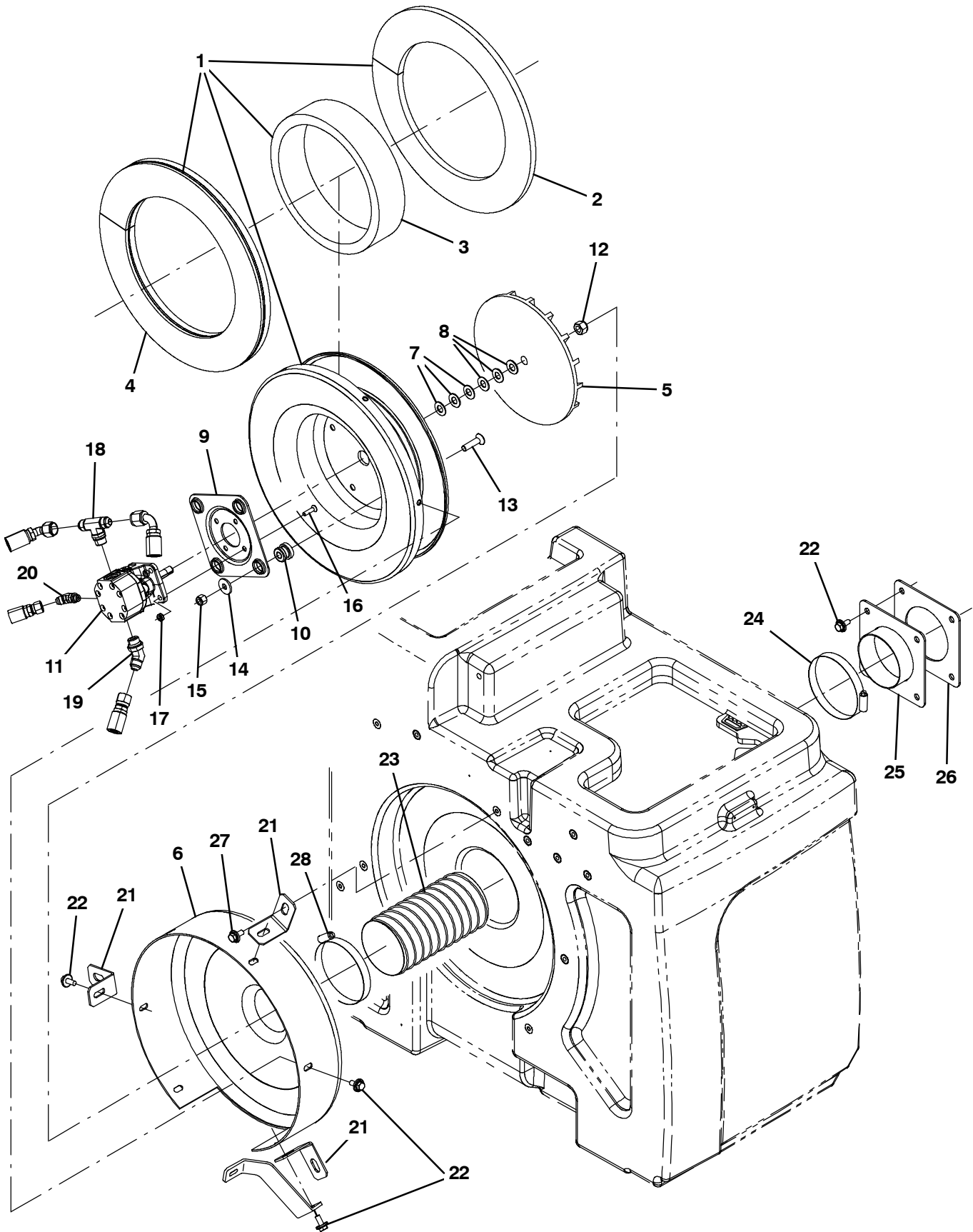


Fig. 46 - Vacuum Fan Group, Scrubbing

Ref.	Part No.	Serial Number	Description	Qty.
▽	9003455	(000000-) Fan Kit, Scrub, Replmt [M20&T20]	1
▲▽	1 9002684	(000000-) Housing Assy, Vacfan, Scrbr	1
▲▲	2 1025888	(000000-) Insulation, Flame-Retardant, 0.50	1
▲▲	3 1025887	(000000-) Insulation, Flame-Retardant, 0.75-0.88	1
▲▲	4 1025872	(000000-) Insulation, Flame-Retardant, 0.75-0.88	1
▲	5 03922	(000000-) Impeller, 9.5d, 18 Blade Mach	1
▲	6 57189	(000000-) Housing Wldt, Vacfan, Front [528]	1
▲	7 75456-3	(000000-) Shim, Washer, 0.88d 0.51b .020	3
▲	8 75456-4	(000000-) Shim, Washer, 0.88d 0.51b .060	3
▲	9 54275A	(000000-) Bracket, Mtg, Motor	1
▲	10 54274	(000000-) Isolator, Vib, Bshg, 1.1d 0.6l .4b 0.78h	4
▲▽	11 9003461	(000000-) Motor Kit, Replmt	1
▲▲	00954	(000000-) Key, Sq, 0.12 X 0.12, 1.00l	1
▲▲	74233	(000000-) Seal Kit, Motor, Hyd, Gear [Barns]	1
▲▲	12 41130	(000000-) Nut, Low Crown, .50-20	1
▲▲	13 54861	(000000-) Screw, Flt, Soc, .38-16 X 1.50, Al	4
▲▲	14 1014563	(000000-) Washer, Flat, 0.40b 1.12d .12, Ss	4
▲▲	15 36643	(000000-) Nut, Hex, Lock, .38-16, NI, Thin	4
▲▲	16 39534	(000000-) Screw, Flt, Soc, .25-20 X 1.00, Al	4
▲▲	17 32981	(000000-) Nut, Hex, Lock, .25-20, NI	4
▲▲	18 49933	(000000-) Fitting, Hyd, Tee, Jm08/Jm08/Om08, Br	1
▲▲	19 42226	(000000-) Fitting, Hyd, E45, Jm08/Om08	1
▲▲	20 392609	(000000-) Fitting, Hyd, E45, Jm06/Om04	1
▲	21 1020320	(000000-) Angle, Sppt, Fan	3
▲	22 1020341	(000000-) Screw, Hex, M8 X 1.25 X 20, Ss, Sems	10
	23 1022377	(000000-) Hose, Flex, 4.00d, 24.0l	1
	24 79380	(000000-) Clamp, Hose, Wormdrive, 3.75-4.62d, .62w	1
	25 1023754	(000000-) Plate Wldt, Hose, Vacuum	1
	26 1024853	(000000-) Gasket, Plt, Hose, Vacuum	1
	27 1037346	(000000-) Screw, Hex, M8 X 1.25 X 25, 9.8, Sems	3
	28 23498	(000000-) Clamp, Hose, Wormdrive, 3.56-4.50D, .50W	1

Fig. 47 - Vacuum Fan Group, Sweeping

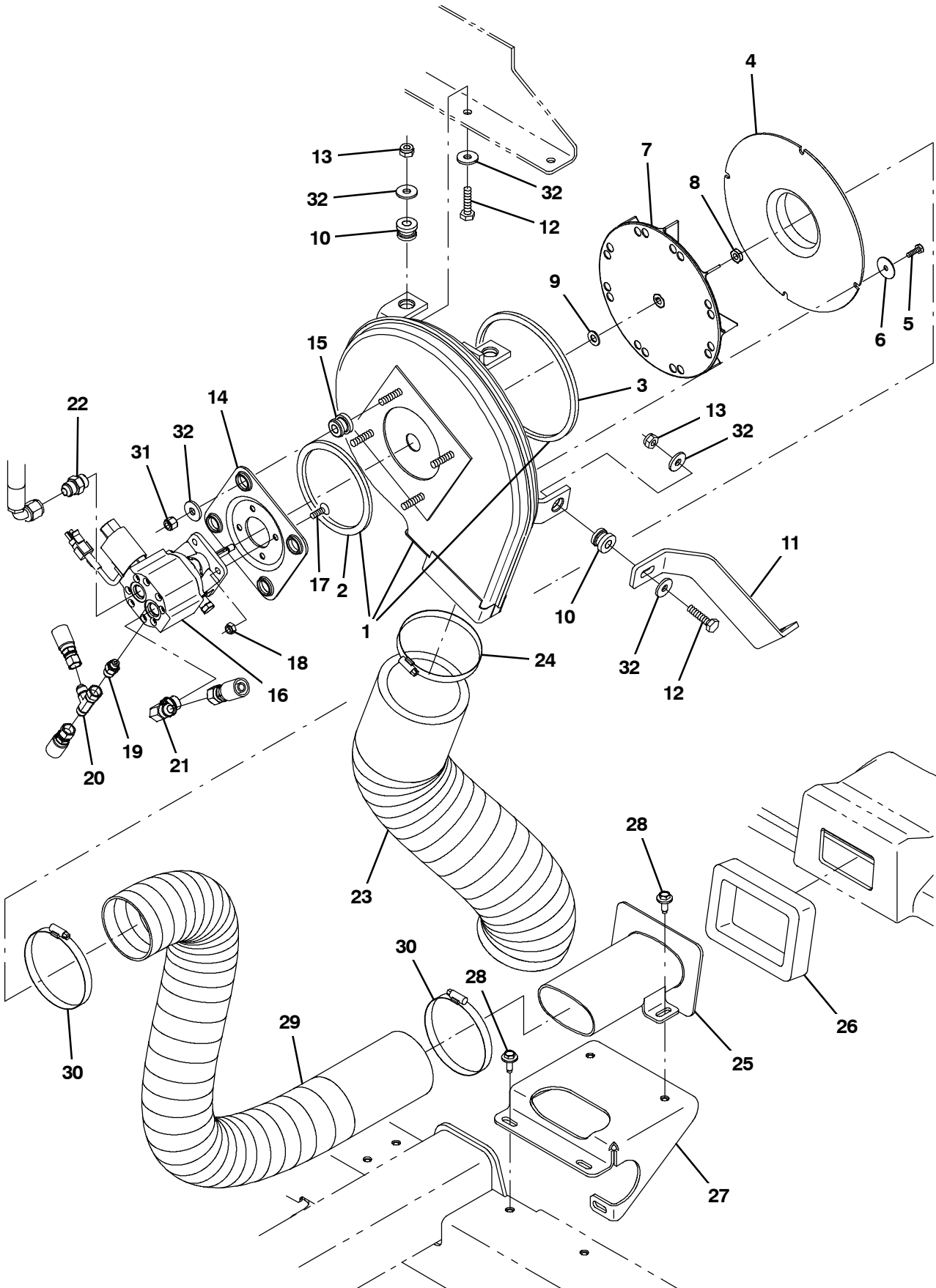
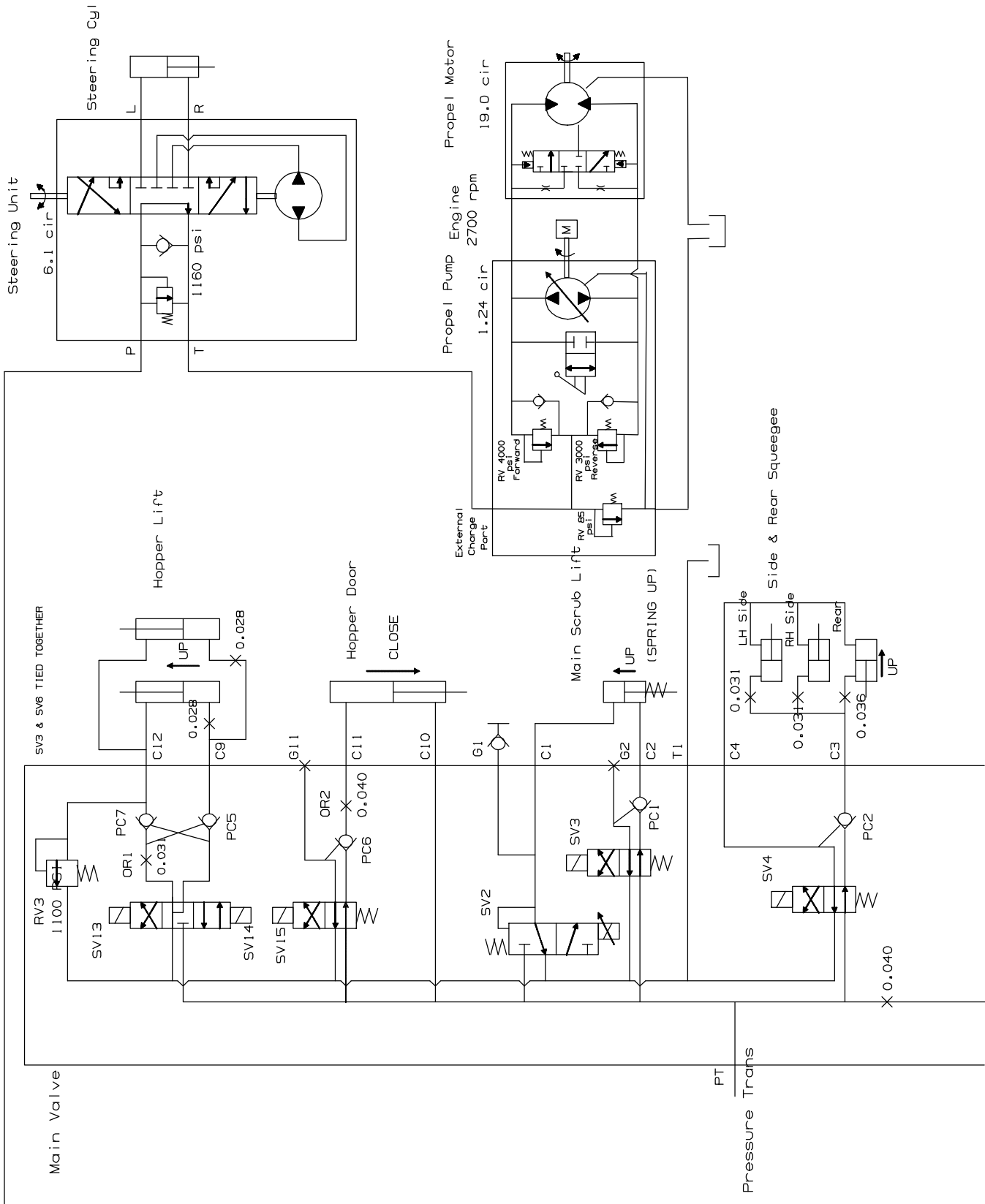


Fig. 47 - Vacuum Fan Group, Sweeping

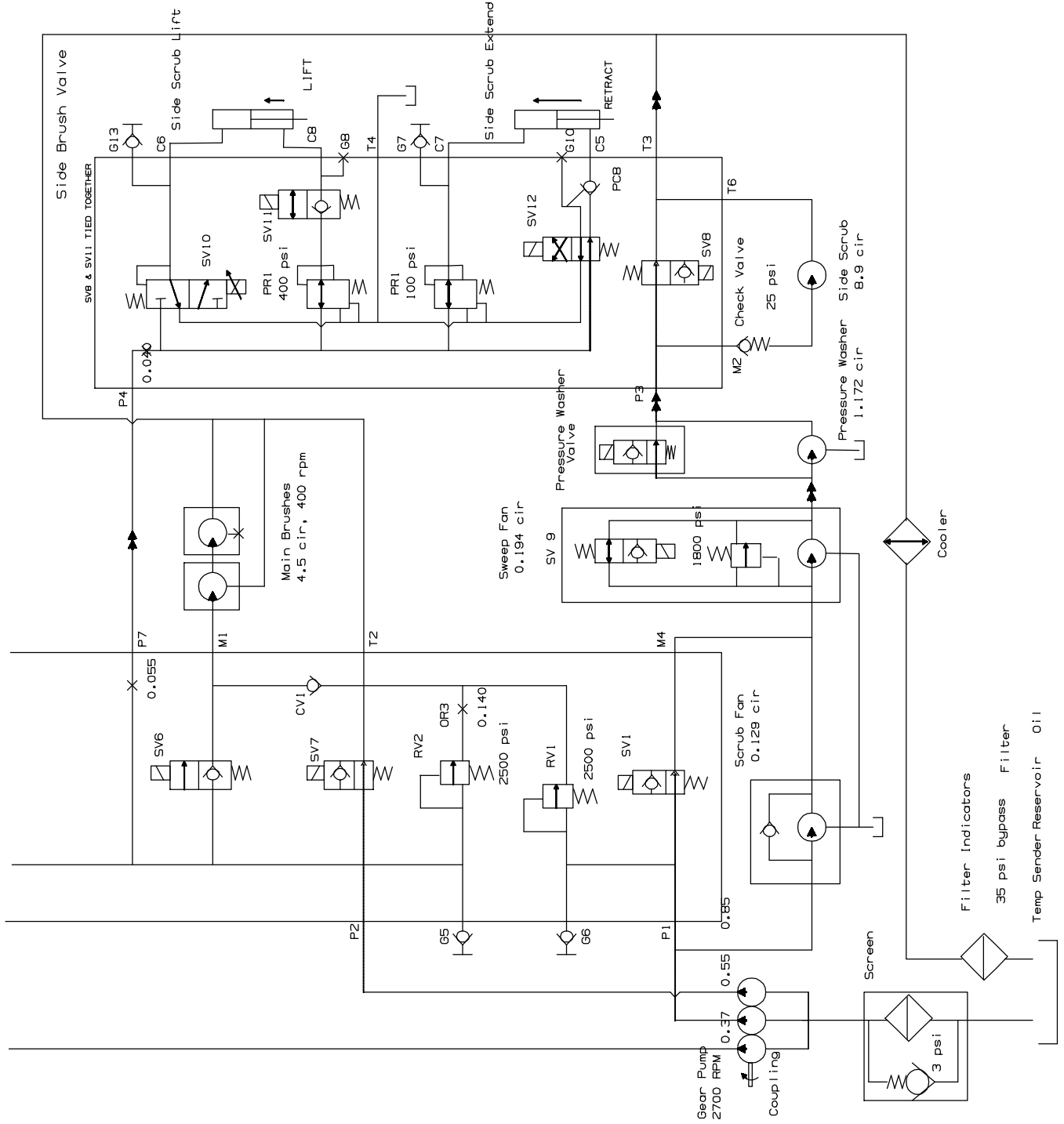
Ref.	Part No.	Serial Number	Description	Qty.
▽ 1	9002683	(000000-) Housing Assy, Vacfan, Swpr	1
▲ 2	59967	(000000-) Seal, Ure, 0.38, 0.75w 13.2l Adh	1
▲ 3	59735	(000000-) Seal, Ure, 0.38, 0.75w 33.0l Adh	1
4	1018216	(000000-) Plate, Inlet	1
5	34323	(000000-) Screw, Hex, .25-20 X 0.75, NI	4
6	41178	(000000-) Washer, Flat, 0.25, Fendr	4
7	74454	(000000-) Impeller, 9.00d X 1.40w X 0.376b	1
8	31241	(000000-) Nut, Hex, Lock, .31-24, NI, Thin	1
9	32485	(000000-) Washer, Flat, 0.38, Sae	1
10	59649	(000000-) Isolator, Vib, Bshg, 1.1d 0.6l .4b 0.78h	3
11	1037993	(000000-) Bar, Isolator, Vacfan	1
12	39285	(000000-) Screw, Hex, M10 X 1.50 X 40, 8.8	3
13	41430	(000000-) Nut, Hex, Lock, M10 X 1.5, NI	3
14	54275A	(000000-) Bracket, Mtg, Motor	1
15	54274	(000000-) Isolator, Vib, Bshg, 1.1d 0.6l .4b 0.78h	4
16	53485	(000000-) Motor, Hyd, Gear, Ext 0.19 Rh 3000 (See Breakdown)	1
17	39534	(000000-) Screw, Flt, Soc, .25-20 X 1.00, AI	4
18	32981	(000000-) Nut, Hex, Lock, .25-20, NI	4
19	50960	(000000-) Fitting, Hyd, Str, Jm06/Om04	1
20	42215	(000000-) Fitting, Hyd, Tee, Jf06/Jm06/Jm06, Run	1
21	44868	(000000-) Fitting, Hyd, E90, Jm08/Om08	1
22	44869	(000000-) Fitting, Hyd, Str, Jm08/Om08	1
23	1025756	(000000-) Muffler, Vacfan, 4.0id	1
24	23498	(000000-) Clamp, Hose, Wormdrive, 3.56-4.50d, .50w	1
25	1025841	(000000-) Duct, Vacfan, Casting	1
26	1018209	(000000-) Gasket, Neo, 1.25, 04.45w 06.42l, Adh	1
27	1035260	(000000-) Channel, Inlet	1
28	1037346	(000000-) Screw, Hex, M8 X 1.25 X 25, 9.8, Sems	5
29	1035703	(000000-) Hose, Flex, Vacuum, 03.5d, 040.0l	1
30	23498	(000000-) Clamp, Hose, Wormdrive, 3.56-4.50d, .50w	2
31	36643	(000000-) Nut, Hex, Lock, .38-16, NI, Thin	4
32	1014563	(000000-) Washer, Flat, 0.40b 1.12d .12, Ss	10

Fig. 48 - Hydraulic Schematic



1034888

Fig. 48 - Hydraulic Schematic



1034888

Fig. 49 - Hydraulic Hose Group, Steering and Propel

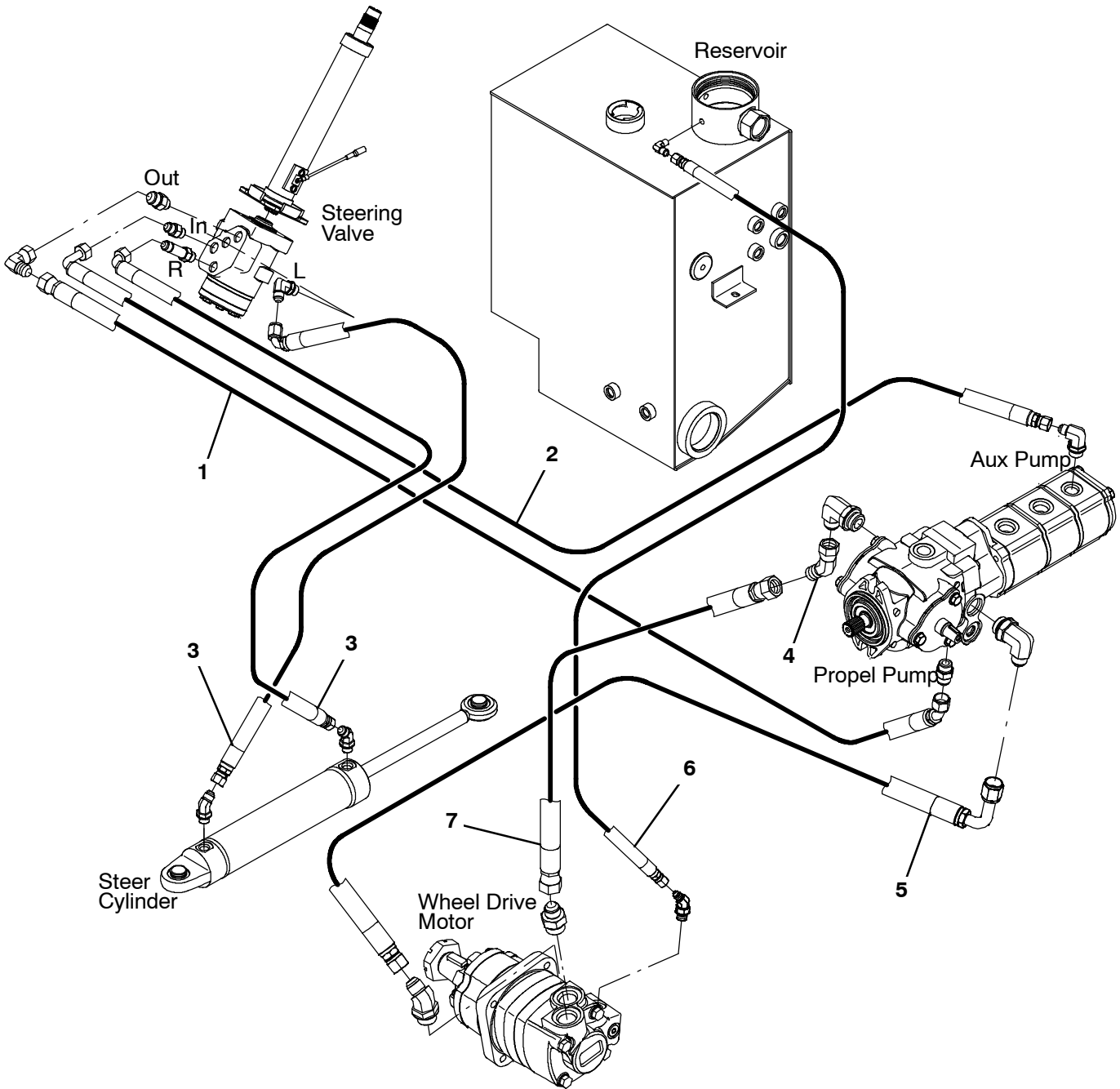


Fig. 49 - Hydraulic Hose Group, Steering and Propel

Ref.	Part No.	Serial Number	Description	Qty.
1	1023609	(000000-) Hose, Hyd, Tc08, Jf08e45/Jf08str, 096.0	1
2	1023608	(000000-) Hose, Hyd, Tc06, Jf06e90/Jf06str, 104.0	1
3	396221	(000000-) Hose, Hyd, Tc06, Jf06e90/Jf06str, 040.0	2
4	54017	(000000-) Fitting, Hyd, E45, Jf10/Jm10	1
5	1023488	(000000-) Hose, Hyd, Spcl, Jf10e90/Jf10str, 063.0	1
6	1030404	(000000-) Hose, Hyd, Med04, Jf04str/Jf04str, 066.0	1
7	1038569	(000000-) Hose, Hyd, Spcl, Jf10str/Jf10str, 56.5	1

STANDARD PARTS

Fig. 50 - Hydraulic Hose Group, Pump and Vacuum Fan

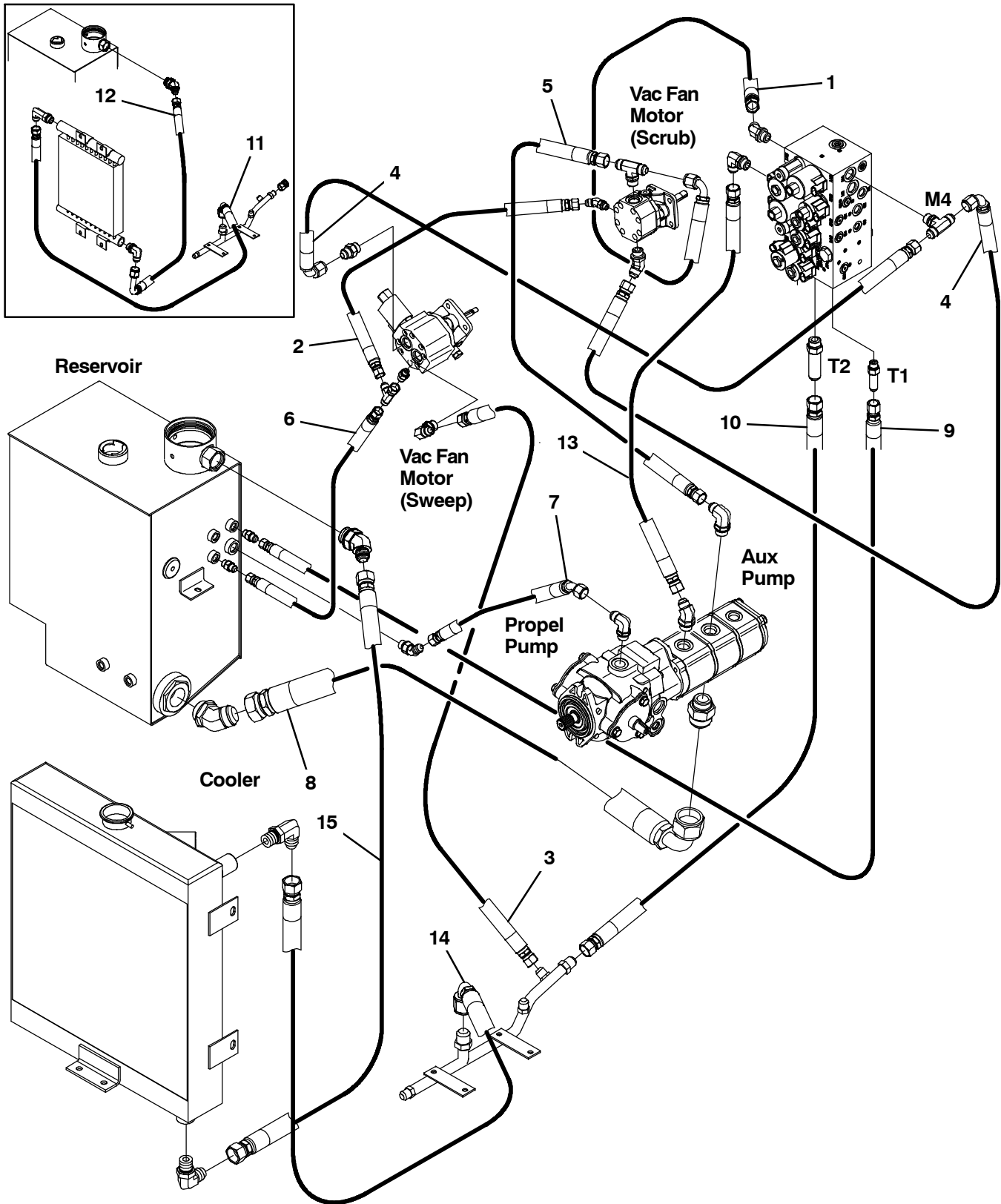


Fig. 50 - Hydraulic Hose Group, Pump and Vacuum Fan

Ref.	Part No.	Serial Number	Description	Qty.
1	71741	(000000-) Hose, Hyd, Tc08, Jf08e90/Jf08str, 046.0	1
2	16431	(000000-) Hose, Hyd, Med06, Jf06str/Jf06str, 022.0	1
3	1036945	(000000-) Hose, Hyd, Tc08, Jf08str/Jf08str, 031.0	1
4	1040216	(000000-) Hose, Hyd, Tc08, Jf08e90/Jf08str, 029.0	2
5	1026645	(000000-) Hose, Hyd, Tc08, Jf08e45/Jf08str, 026.0	1
6	16431	(000000-) Hose, Hyd, Med06, Jf06str/Jf06str, 022.0	1
7	34395	(000000-) Hose, Hyd, Med08, Jf08str/Jf08str, 025.0	1
8	1036710	(000000-) Hose, Hyd, Suc20, Jf20str/Jf20e90, 030.0	1
9	71556	(000000-) Hose, Hyd, Med06, Jf06str/Jf06str, 042.0	1
10	1025547	(000000-) Hose, Hyd, Med10, Jf10Str/Jf10Str, 041.0	1
11	1040664	(000000-001249) Hose, Hyd, Med12, Jf12e90/Jf12str, 048.0	1
12	1036817	(000000-001249) Hose, Hyd, Med12, Jf12e90/Jf12str, 056.0	1
13	1023606	(000000-) Hose, Hyd, Tc08, Jf08str/Jf08str, 021.0	1
14	1050436	(001250-) Hose, Hyd, Med12, Jf12E90/Jf12Str, 029.0	1
15	1050437	(001250-) Hose, Hyd, Med12, Jf12Str/Jf12Str, 052.0	1

Fig. 51 - Hydraulic Hose Group, Brush and Hopper

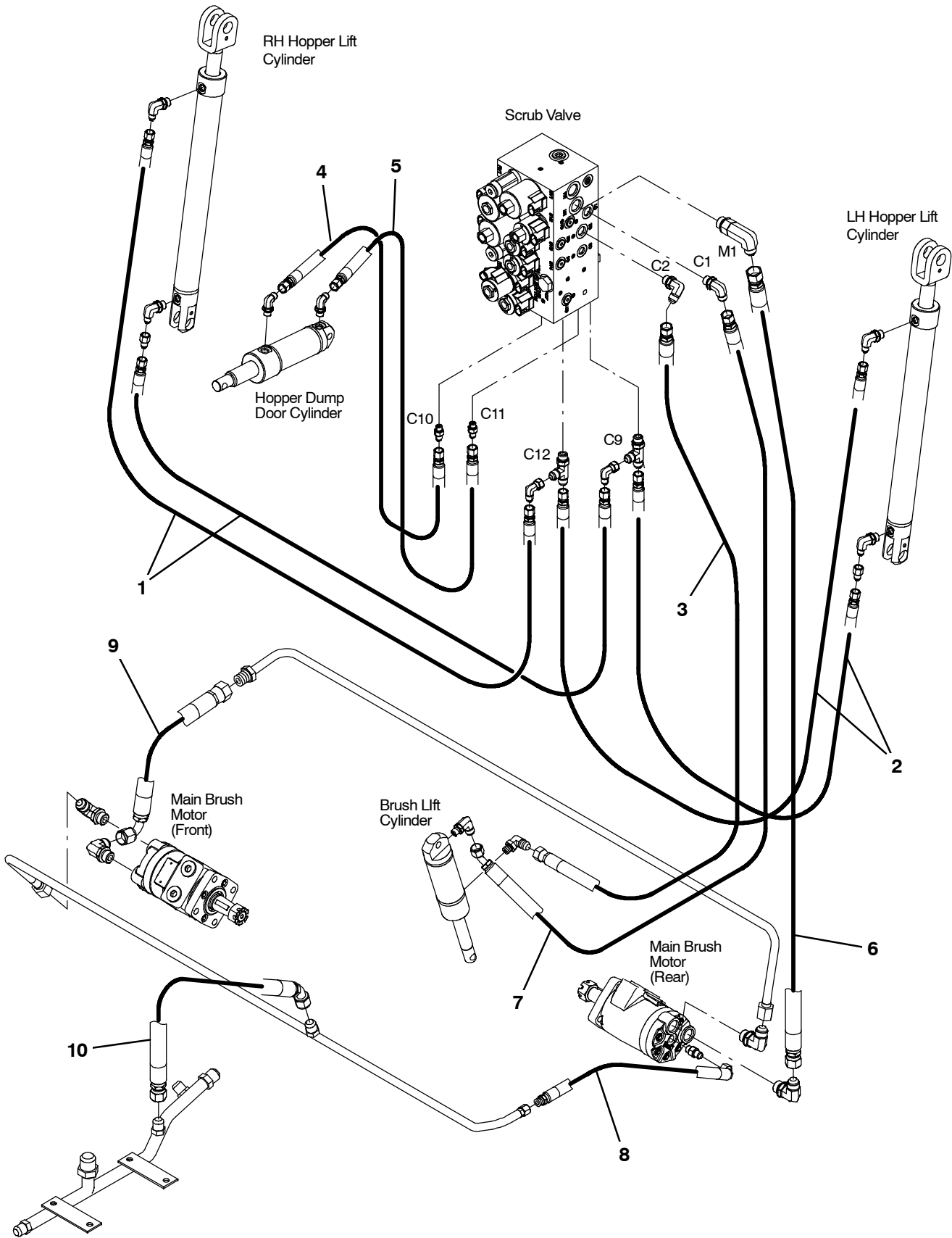


Fig. 51 - Hydraulic Hose Group, Brush and Hopper

Ref.	Part No.	Serial Number	Description	Qty.
1	1040628	(000000-) Hose, Hyd, Tc04, Jf04str/Jf04str, 96.0	2
2	1040629	(000000-) Hose, Hyd, Tc04, Jf04str/Jf04str, 58.0	2
3	1036939	(000000-) Hose, Hyd, Tc06, Jf06str/Jf06str, 054.0	1
4	1040764	(000000-) Hose, Hyd, Spcl, Jf04str/Jf04str, 144.0	1
5	1040763	(000000-) Hose, Hyd, Spcl, Jf04str/Jf04str, 140.0	1
6	1024764	(000000-) Hose, Hyd, Tc08, Jf08str/Jf08str, 048.0	1
7	1023769	(000000-) Hose, Hyd, Tc06, Jf06str/Jf06e45, 056.0	1
8	57946	(000000-) Hose, Hyd, Med04, Jf04e90/Jf04str, 016.0	1
9	1025544	(000000-) Hose, Hyd, Tc08, Jf08e90/Jf08str, 013.0	1
10	364978	(000000-) Hose, Hyd, Med08, Jf08e45/Jf08str, 029.0	1

Fig. 52 - Hydraulic Hose Group, Squeegee Lift

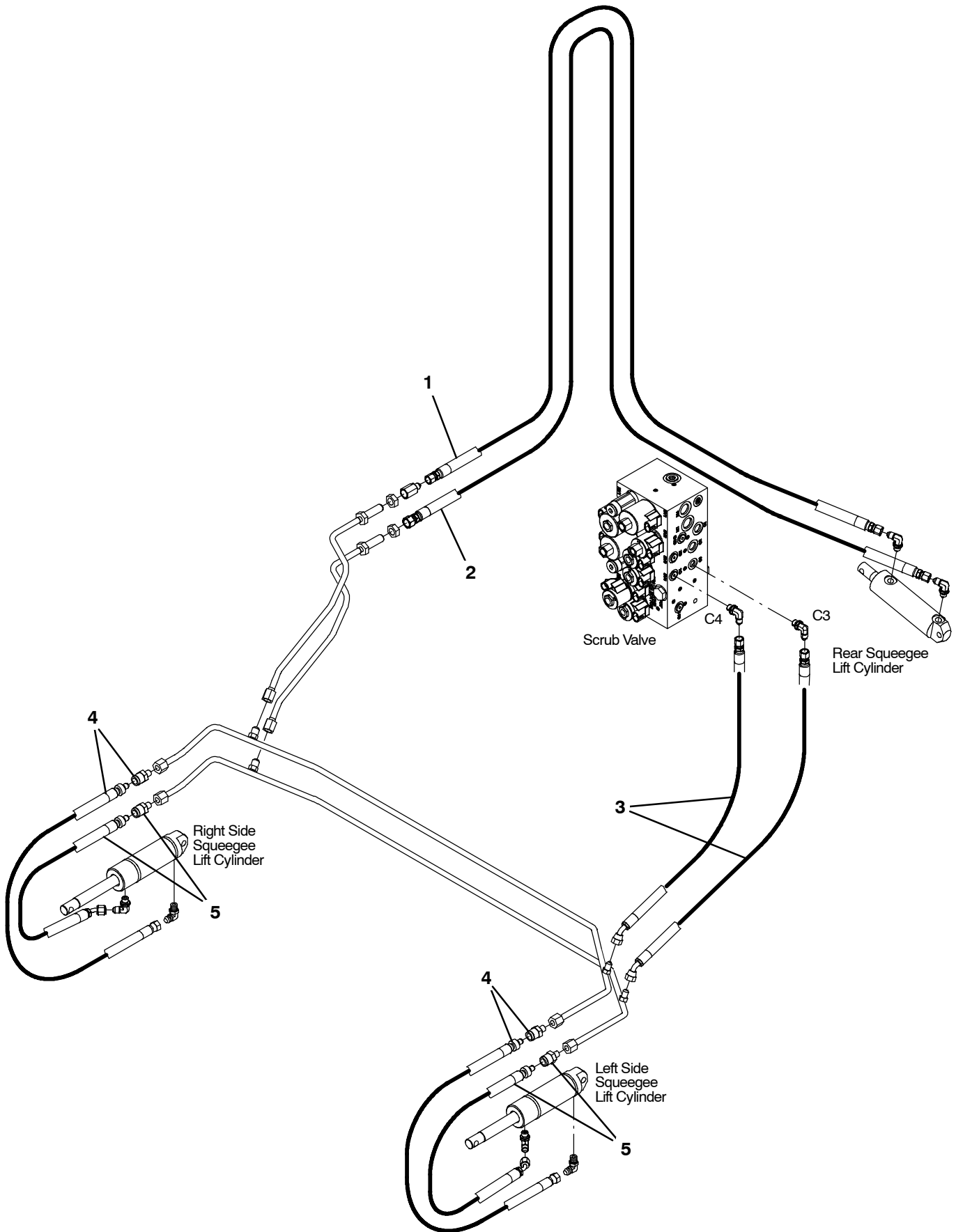


Fig. 52 - Hydraulic Hose Group, Squeegee Lift

Ref.	Part No.	Serial Number	Description	Qty.
1	1036956	(000000-) Hose, Hyd, Spcl, Jf04str/Jf04str, 133.0	1
2	1036955	(000000-) Hose, Hyd, Spcl, Jf04str/Jf06str, 136.0	1
3	1030709	(000000-) Hose, Hyd, Tc04, Jf04str/Jf04e45, 035.0	2
4	1045759	(000000-) Hose, Hyd, Tc04, Jf04Str/Qm06, 028.0	2
5	1036899	(000000-) Hose, Hyd, Tc04, Jf04e45/Qm06, 024.0	2

Fig. 53 - Hydraulic Pumps Group

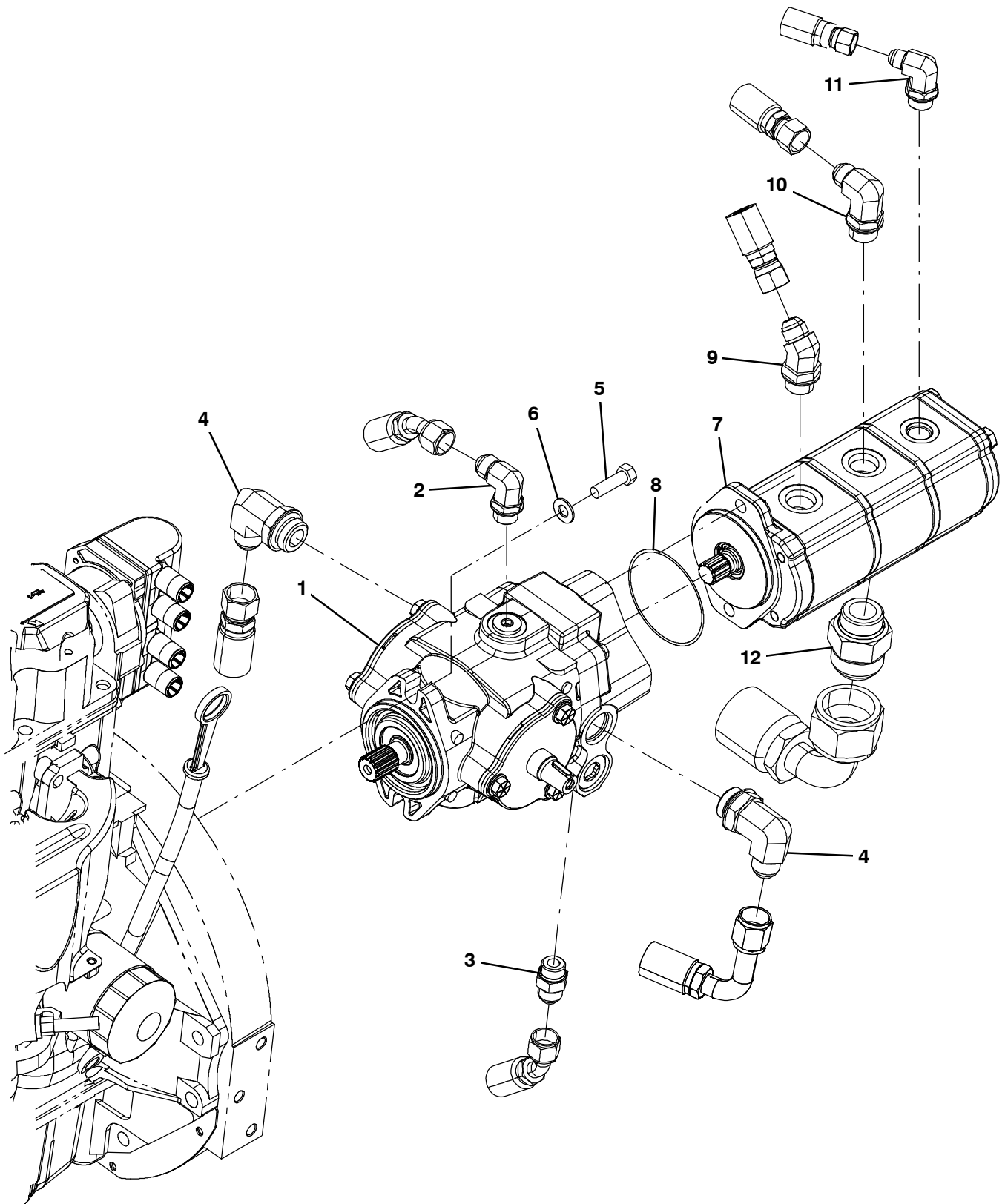


Fig. 53 - Hydraulic Pumps Group

Ref.	Part No.	Serial Number	Description	Qty.
1	1024251	(000000-) Pump, Hyd, Piston, Var, 1.24 4000, Cw (See Breakdown)	1
2	44868	(000000-) Fitting, Hyd, E90, Jm08/Om08	1
3	44869	(000000-) Fitting, Hyd, Str, Jm08/Om08	1
4	53076	(000000-) Fitting, Hyd, E90, Jm10/Om12	2
5	21198	(000000-) Screw, Hex, .38-16 X 1.25, G5	2
6	32485	(000000-) Washer, Flat, 0.38, Sae	2
7	1034448	(000000-) Pump, Hyd, Gear, Ext, 3, 00.85 2500, Cw (See Breakdown)	1
8	65145-1	(000000-) Seal, Org, .069 X 03.06id	1
9	47513	(000000-) Fitting, Hyd, E45, Jm08/Om10	1
10	56821	(000000-) Fitting, Hyd, E90, Jm08/Om10	1
11	47512	(000000-) Fitting, Hyd, E90, Jm06/Om08	1
12	67811	(000000-) Fitting, Hyd, Str, Jm20/Om16	1

Fig. 54 - Hydraulic Cooler and Tubes Group

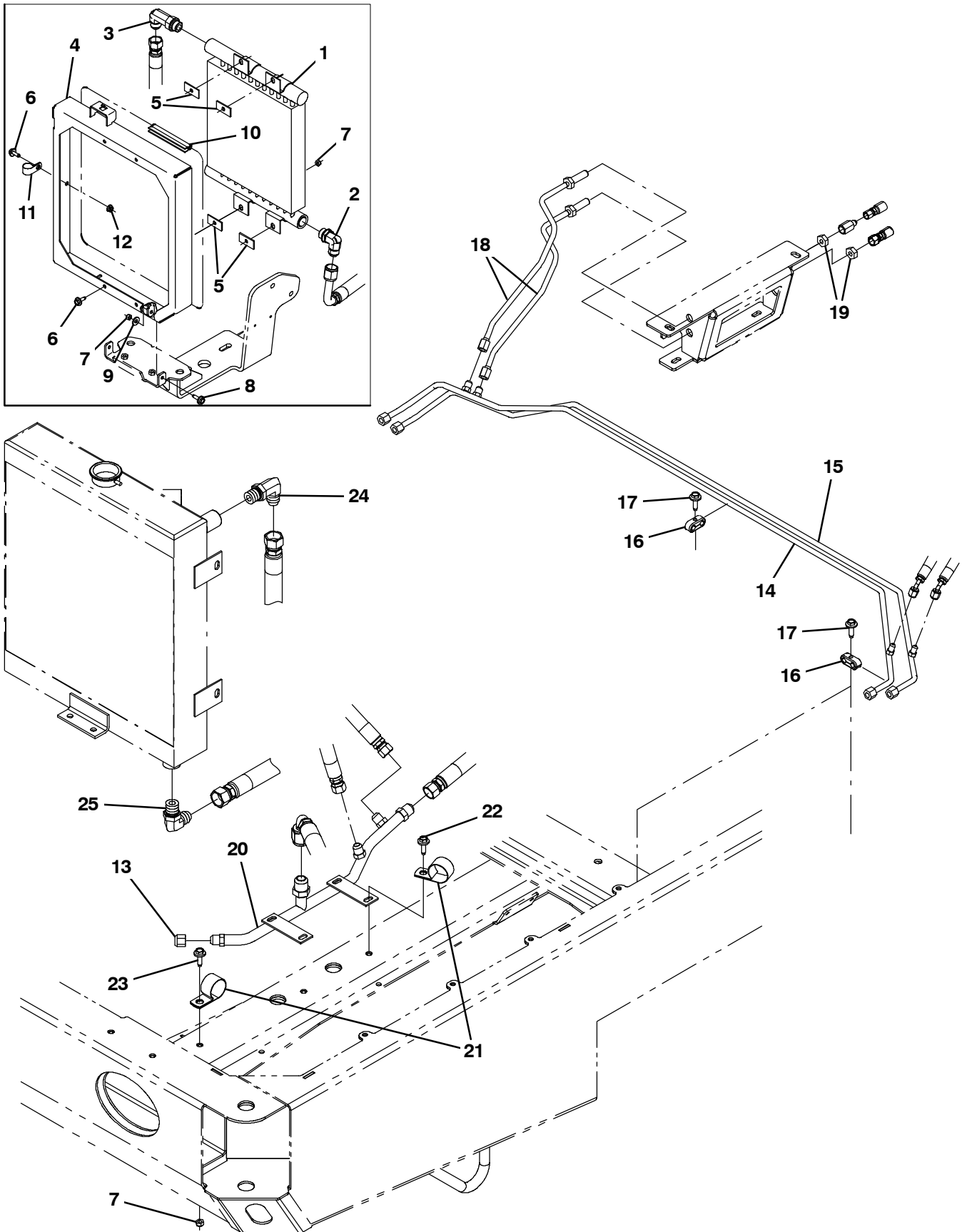


Fig. 54 - Hydraulic Cooler and Tubes Group

Ref.	Part No.	Serial Number	Description	Qty.
1	13698	(000000-001249)	Cooler, Hyd, 25gpm 325btu Of12 13x12x2	1
2	46481	(000000-001249)	Fitting, Hyd, E90, Jm12/Om12	1
3	62471	(000000-001249)	Fitting, Hyd, E90, Jm12/Om12, Long	1
4	1033290	(000000-001249)	Bracket Wldt, Cooler, Hyd Fluid	1
5	1040318	(000000-001249)	Pad, Tank, Hyd [W/Psa]	4
6	1037346	(000000-001249)	Screw, Hex, M8 X 1.25 X 25, 9.8, Sems	5
7	08709	(000000-001249)	Nut, Hex, Lock, M8 X 1.25, NI	6
8	1037354	(000000-001249)	Screw, Hex, M8 X 1.25 X 30, 9.8, Sems	2
9	32491	(000000-001249)	Washer, Flat, 0.31, Std	2
10	1031632	(000000-001249)	Seal, Afmkt, Bulb, Str, .50D F/11Ga 08Ft	1
11	69234	(000000-001249)	Clamp, Cable, Stl, 1.00d X 0.75w, 1hole	1
12	07791	(000000-001249)	Nut, Hex, Flng, M8 X 1.25	1
13	60090	(000000-)	Fitting, Hyd, Cap, Jf08	1
14	1042126	(000000-)	Tube, Hyd, 06, Sqge Lift	1
15	1042096	(000000-)	Tube, Hyd, 06, Sqge Lift	1
16	1043166	(000000-)	Clamp, Tube, 0.37d 0.37d, 2 Hole	2
17	222159	(000000-)	Screw, Hex, M6 X 1.00 X 25, Fmg	2
18	1028823	(000000-)	Tube, Hyd, Rear Sqge [M20]	2
19	35904	(000000-)	Nut, Ftg, Hyd, 0.56-18	2
20	1036959	(000000-)	Tube, Hyd, Main Return	1
21	53466	(000000-)	Clamp, Cable, Stl, 1.50d X 1.00w, 1hole	2
22	1037346	(000000-)	Screw, Hex, M8 X 1.25 X 25, 9.8, Sems	1
23	1037354	(000000-)	Screw, Hex, M8 X 1.25 X 30, 9.8, Sems	1
24	46481	(001250-)	Fitting, Hyd, E90, Jm12/Om12	1
25	62471	(001250-)	Fitting, Hyd, E90, Jm12/Om12, Long	1

Fig. 55 - Hydraulic Reservoir Group

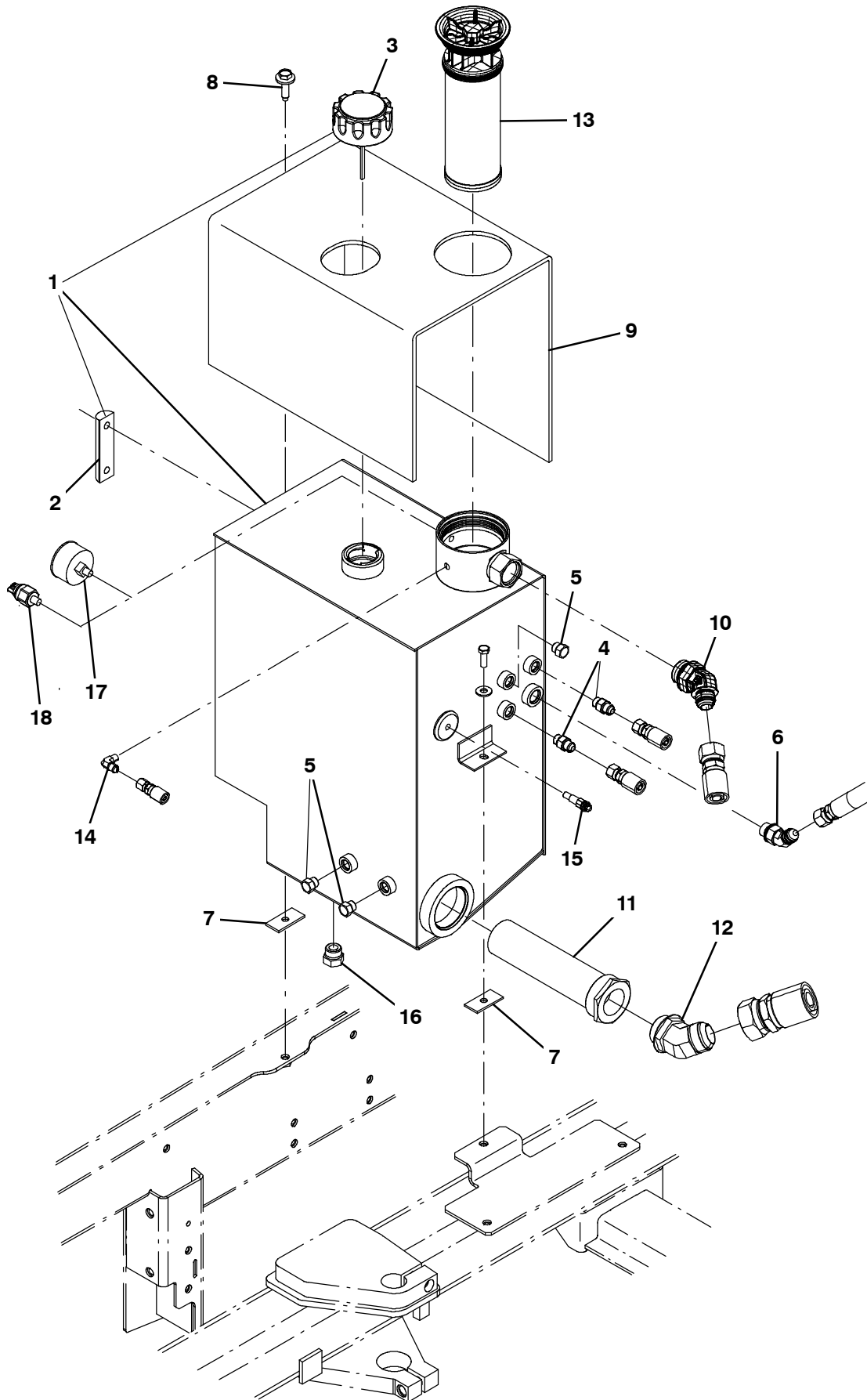


Fig. 55 - Hydraulic Reservoir Group

	Ref.	Part No.	Serial Number	Description	Qty.
▽	1	9002398	(000000-) Reservoir, Hyd, 10.0gal, Replmt	1
▲	2	65215	(000000-) Gauge, Sensing, Level	1
▲	3	25122	(000000-) Cap, Breather, Hyd, 2.4 Ds	1
	3	1018289	(000000-) Cap, Breather, Hyd w/Chain (CE Only)	1
	4	56690	(000000-) Fitting, Hyd, Str, Jm06/Om06	2
	5	46482	(000000-) Fitting, Hyd, Plug, Om06	3
	6	42226	(000000-) Fitting, Hyd, E45, Jm08/Om08	1
	7	1040318	(000000-) Pad, Tank, Hyd [W/Psa]	2
	8	1037346	(000000-) Screw, Hex, M8 X 1.25 X 25, 9.8, Sems	2
	9	1034878	(000000-) Insulation, Thermal, Hyd Blanket	1
	10	1023545	(000000-) Fitting, Hyd, E45, Jm12/Om16	1
	11	31613	(000000-) Strainer, Hyd, 025gpm 100mesh 03psi	1
	12	71726	(000000-) Fitting, Hyd, E45, Jm20/Om20	1
	13	1021579	(000000-) Filter Assy, Hyd, 10mic	1
	14	55455	(000000-) Fitting, Hyd, E90, Jm04/Pm02	1
	15	58592	(000000-) Send-Unit, Water, Temp,04npt[113oh/195d]	1
	16	40362	(000000-) Fitting, Hyd, Plug, Om10	1
	17	1025132	(000000-) Indicator, Press, 60psi	1
	18	1025133	(000000-) Switch, Press, Hyd, 18-24Psi, Spst, No (CE Only)	1

Fig. 56 - Hydraulic Valve Group

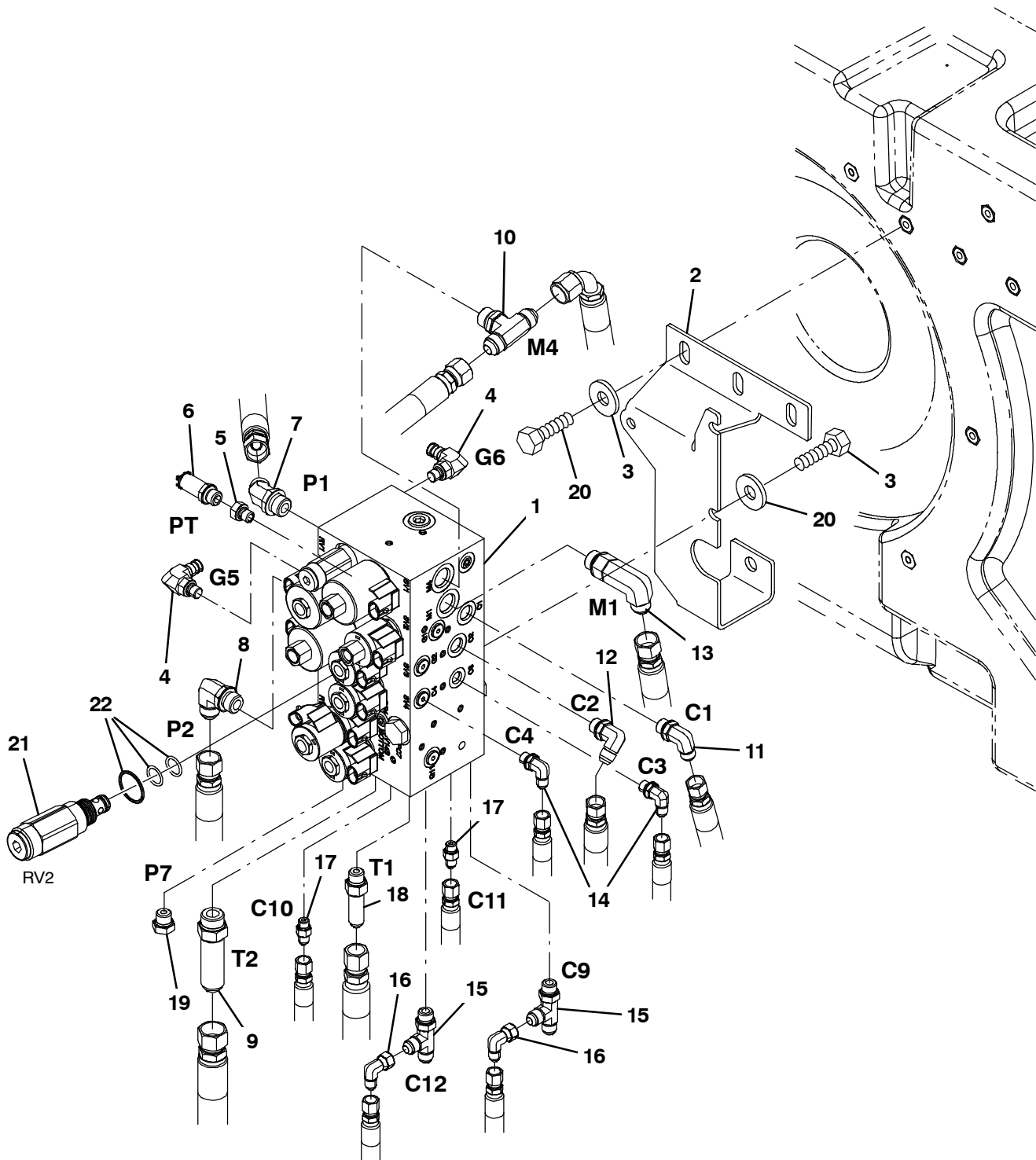


Fig. 56 - Hydraulic Valves Group

Ref.	Part No.	Serial Number	Description	Qty.	
1	1038566	(000000-) Valve, Hyd, Solenoid, 12vdc (See Breakdown)	1	
2	1040339	(000000-) Bracket, Mtg, Valve, Hyd	1	
3	09740	(000000-) Screw, Hex, M8 X 1.25 X 20, Ss	7	
4	395974	(000000-) Fitting, Hyd, E90, Om04/Qm04	2	
5	9000990	(000000-) Fitting, Hyd, Str, Om04/Pf04	1	
6	1037336	(000000-) Sensor, Hyd, 3000 Psi	1	
7	42226	(000000-) Fitting, Hyd, E45, Jm08/Om08	1	
8	69173	(000000-) Fitting, Hyd, E90, Jm08/Om08, Long	1	
9	1040876	(000000-) Fitting, Hyd, Str, Jm10/Om10, Long	1	
10	49933	(000000-) Fitting, Hyd, Tee, Jm08/Jm08/Om08, Br	1	
11	56820	(000000-) Fitting, Hyd, E90, Jm06/Om06	1	
12	71727	(000000-) Fitting, Hyd, E90, Jm06/Om06, Long	1	
13	69173	(000000-) Fitting, Hyd, E90, Jm08/Om08, Long	1	
14	77097	(000000-) Fitting, Hyd, E90, Jm04/Om04	2	
15	34390	(000000-) Fitting, Hyd, Tee, Jm04/Jm04/Om04, Run	2	
16	39210	(000000-) Fitting, Hyd, E90, Jf04/Jm04	2	
17	55586	(000000-) Fitting, Hyd, Str, Jm04/Om04	2	
18	59577	(000000-) Fitting, Hyd, Str, Jm06/Om06, Long	1	
19	46482	(000000-) Fitting, Hyd, Plug, Om06	1	
20	1017218	(000000-) Washer, Flat, 0.32B 1.00D .12, Ss	1	
▽	21	1043459	(000000-) Valve, Relief, 1100 Psi	1
▲	22	373647	(000000-) Seal Kit, Cartridge	1

Fig. 57 - Electrical Schematic (1 of 6)

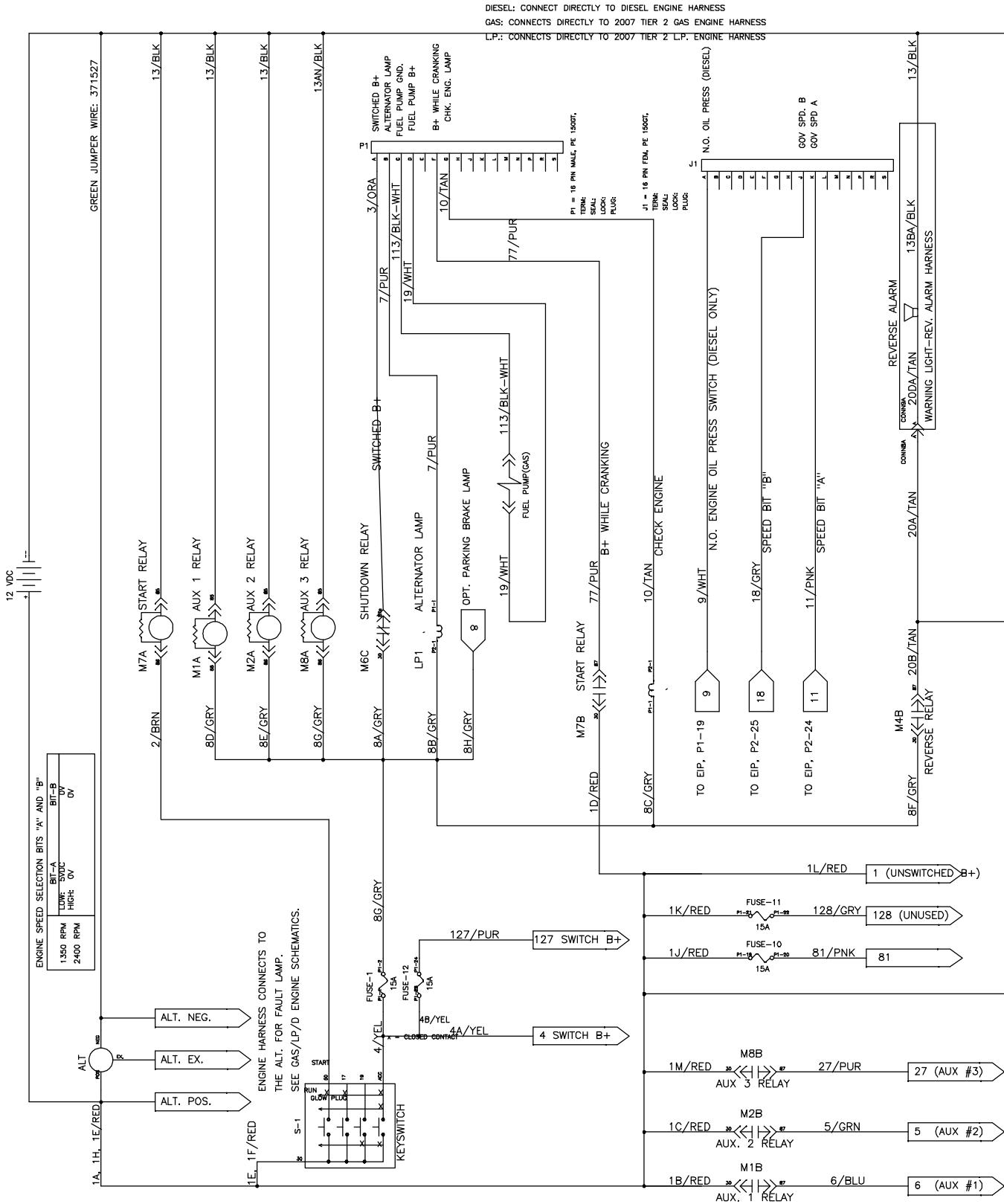
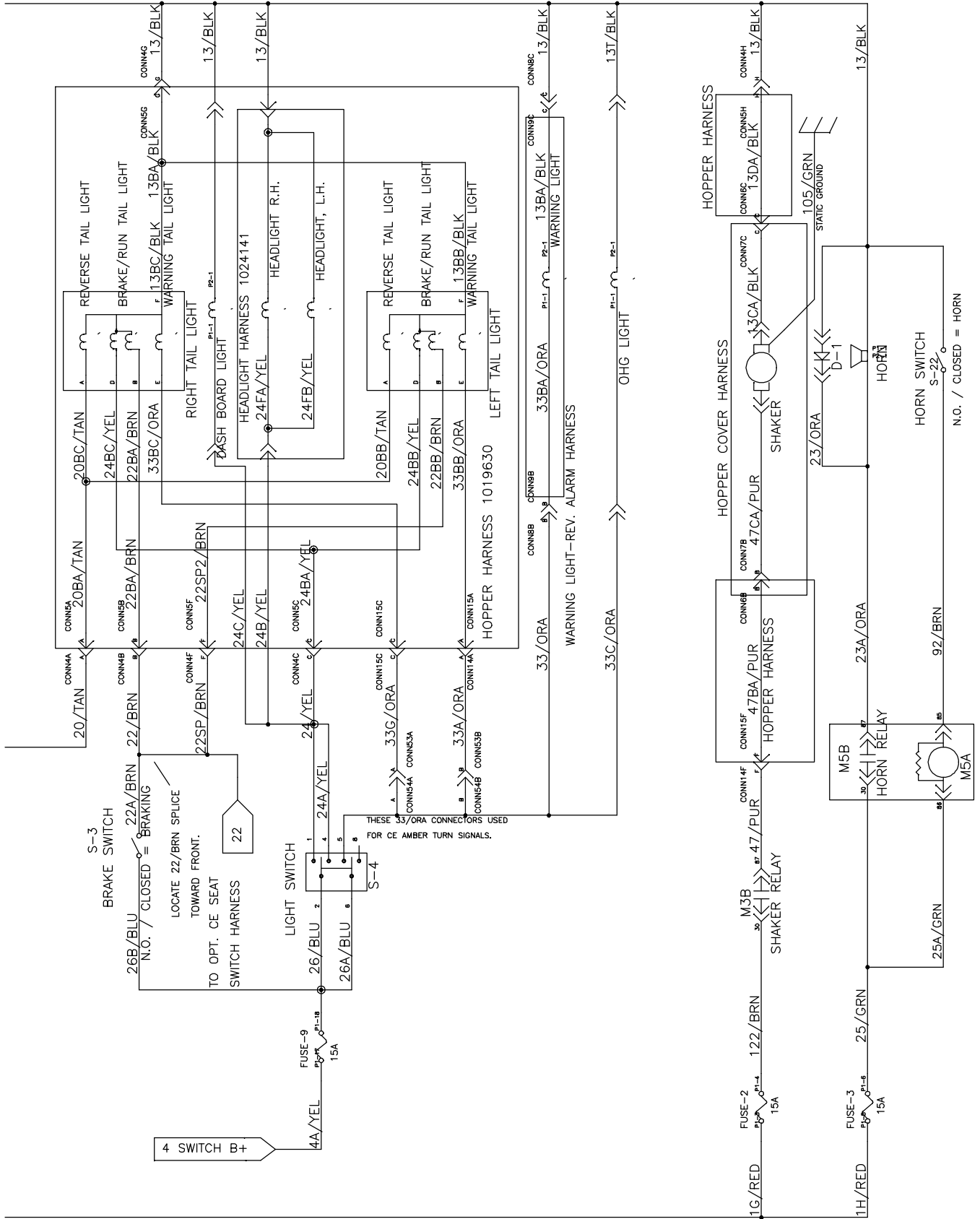
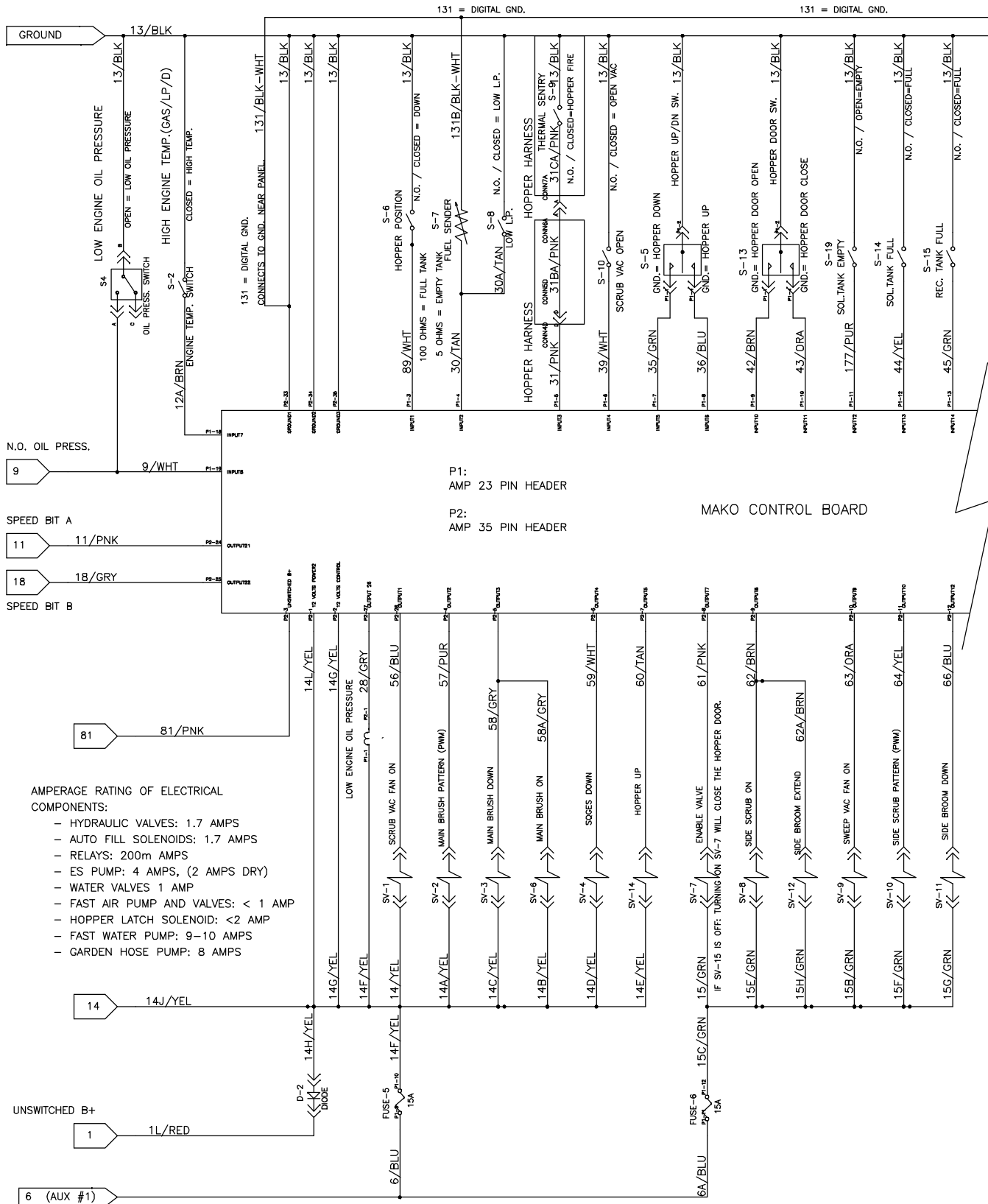


Fig. 57 - Electrical Schematic (2 of 6)



1033626 - 354727

Fig. 57 - Electrical Schematic (3 of 6)



1033626 - 354727

Fig. 57 - Electrical Schematic (4 of 6)

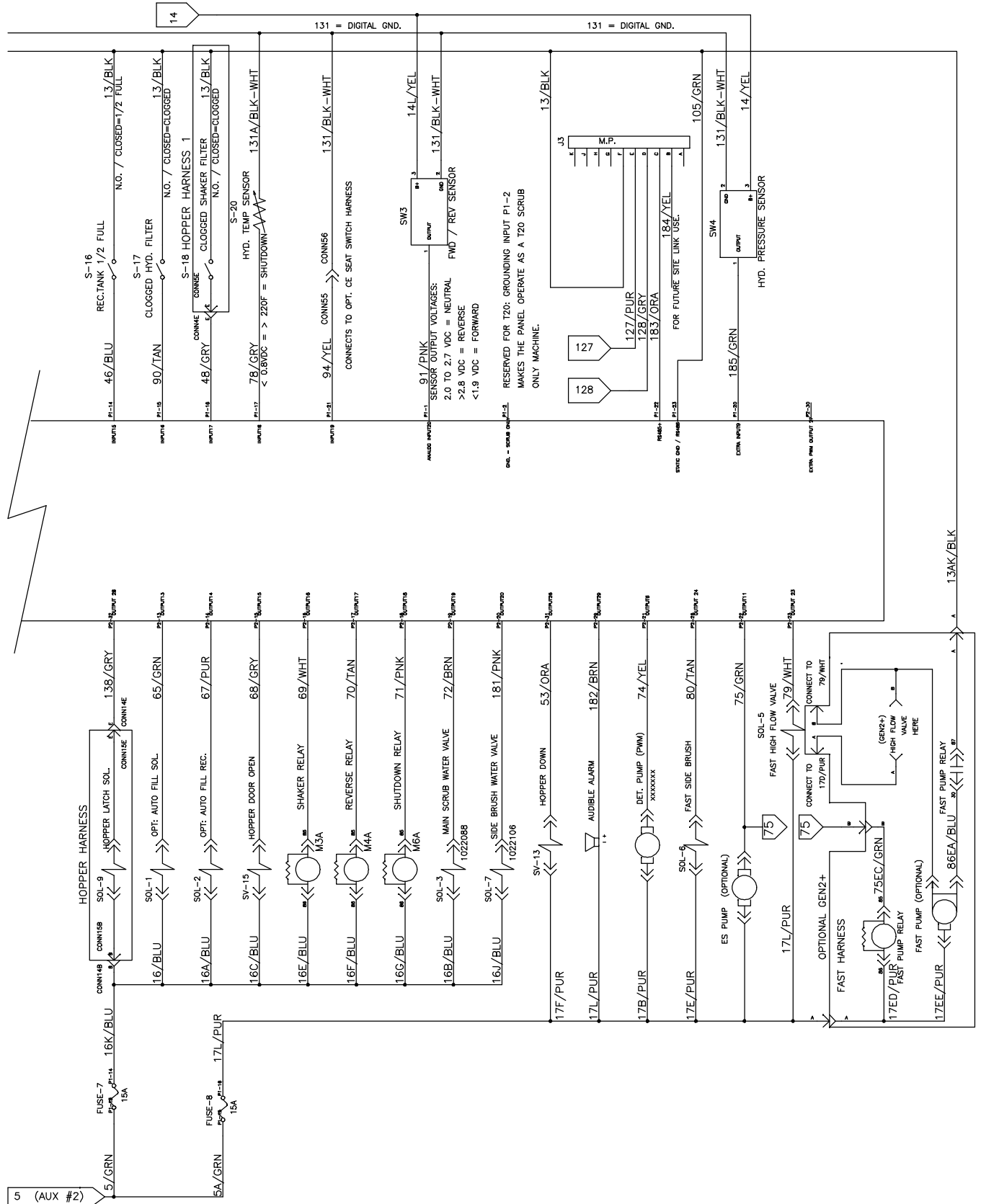


Fig. 57 - Electrical Schematic (5 of 6)

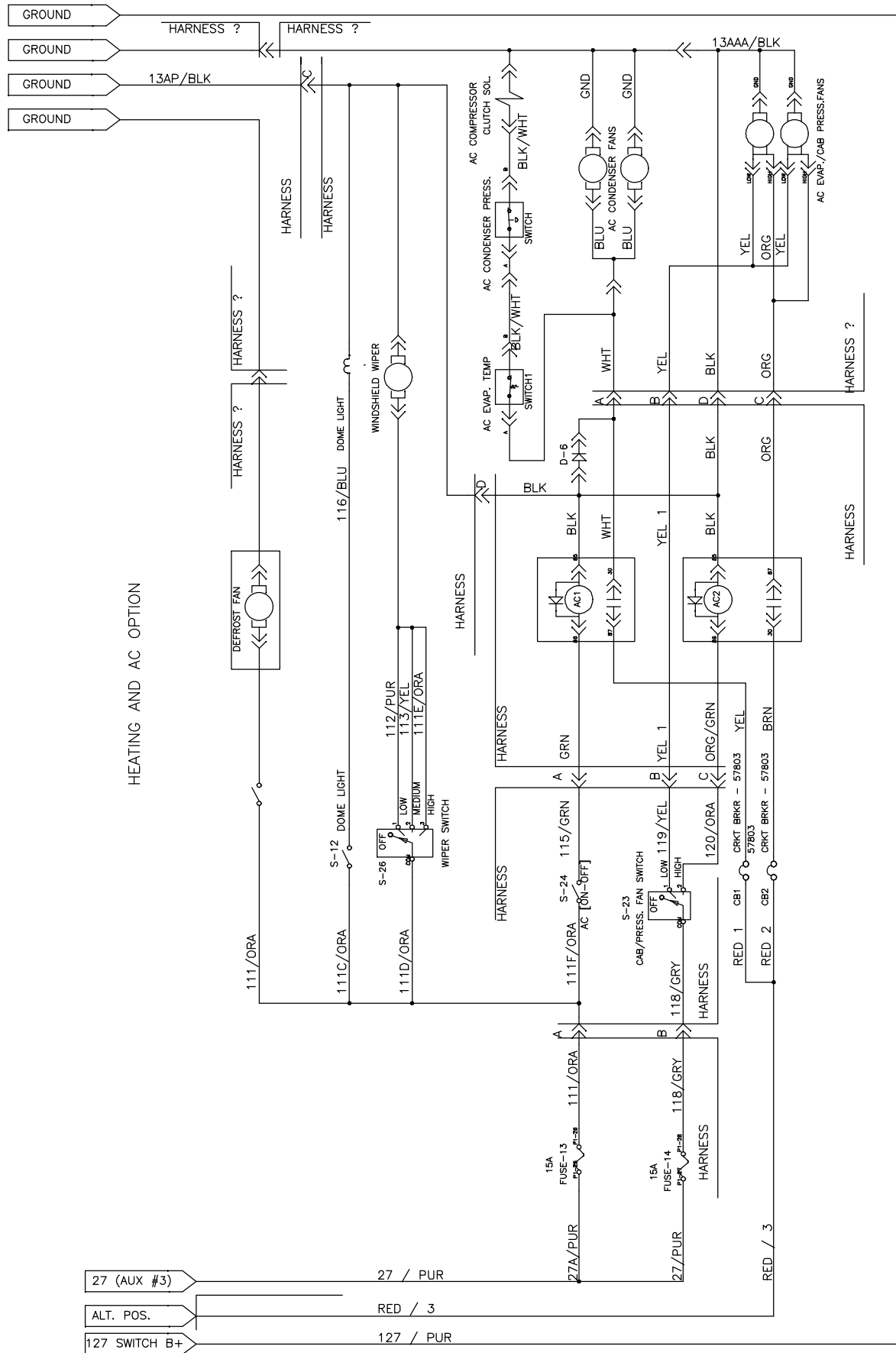
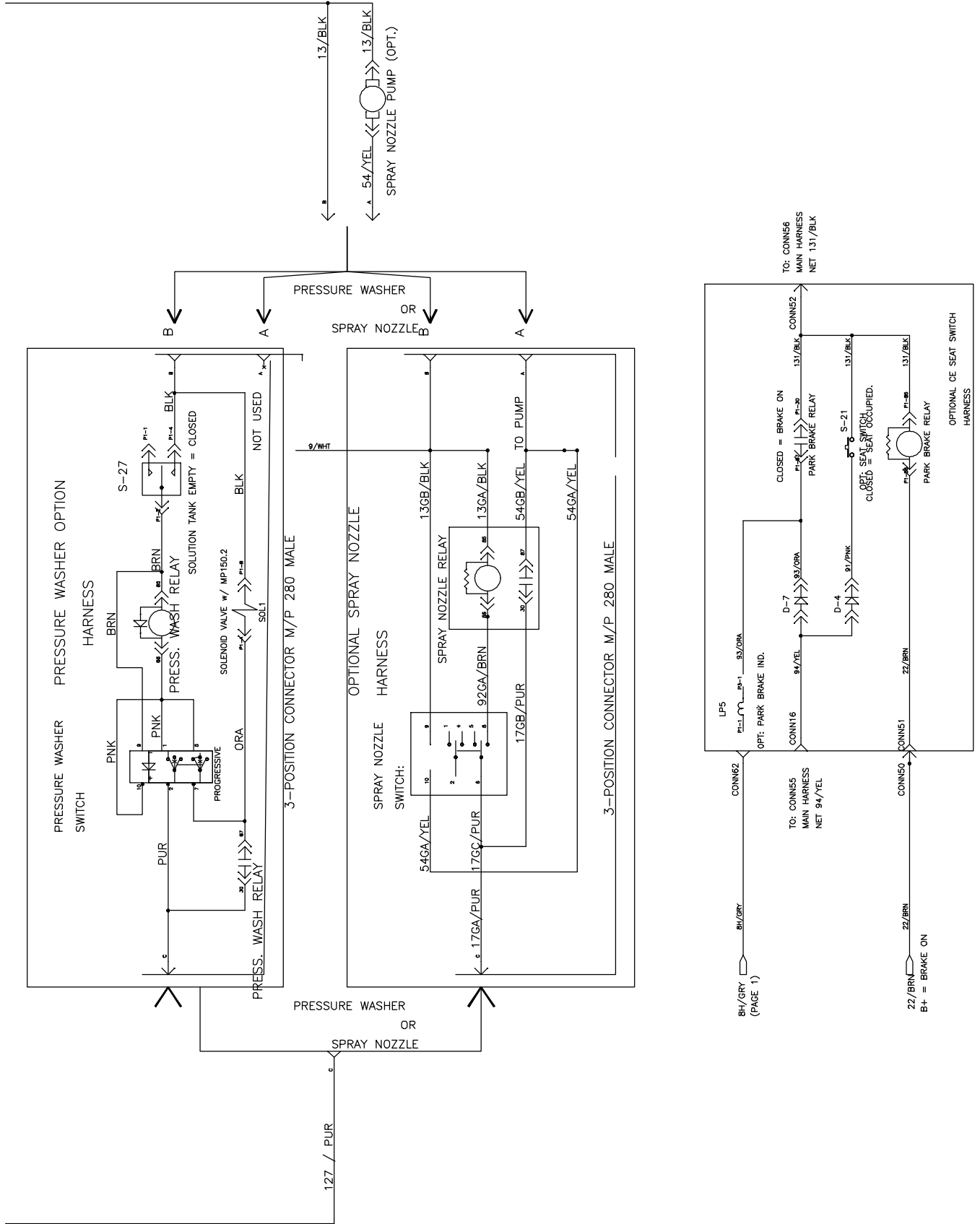
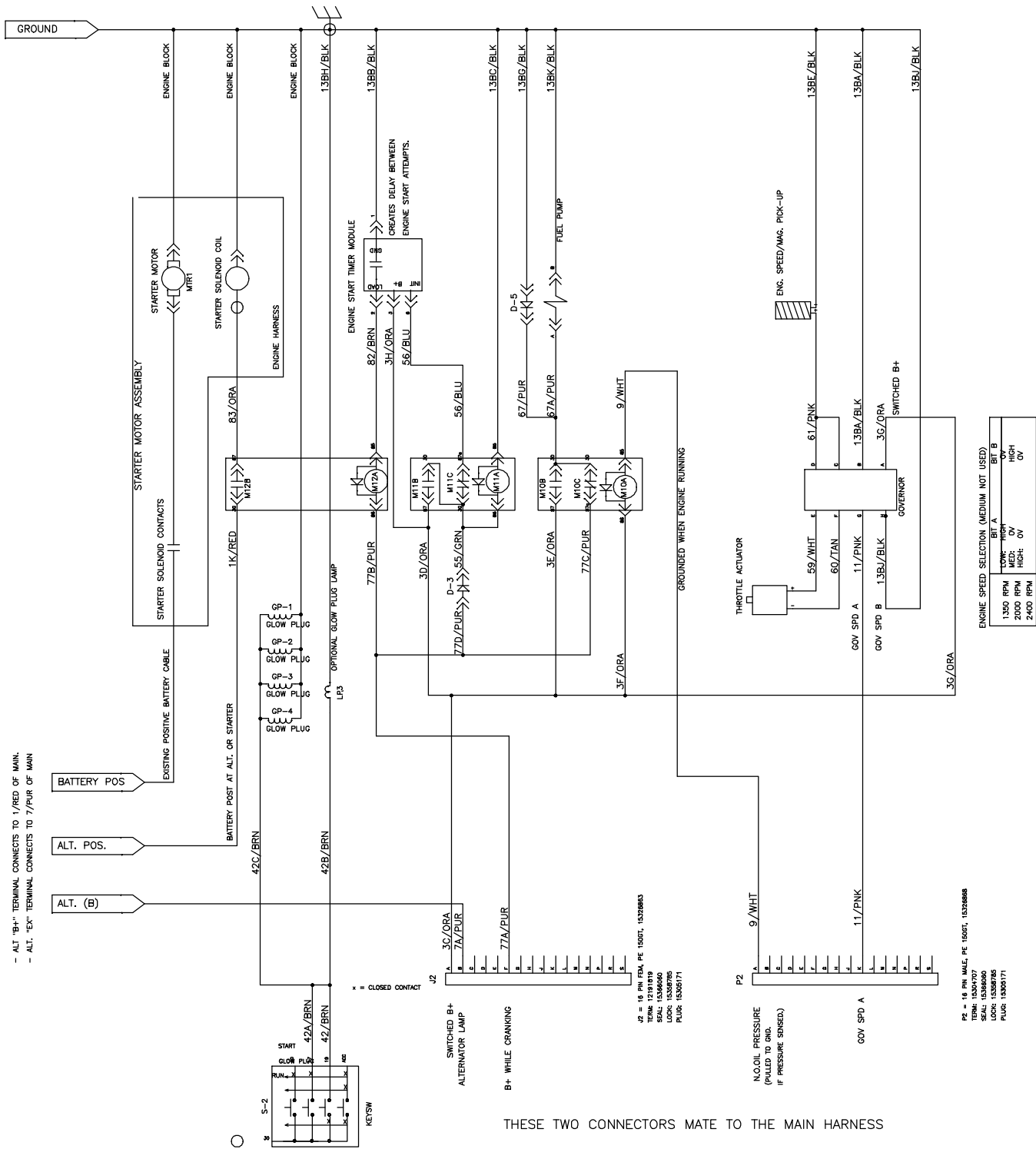


Fig. 57 - Electrical Schematic (6 of 6)



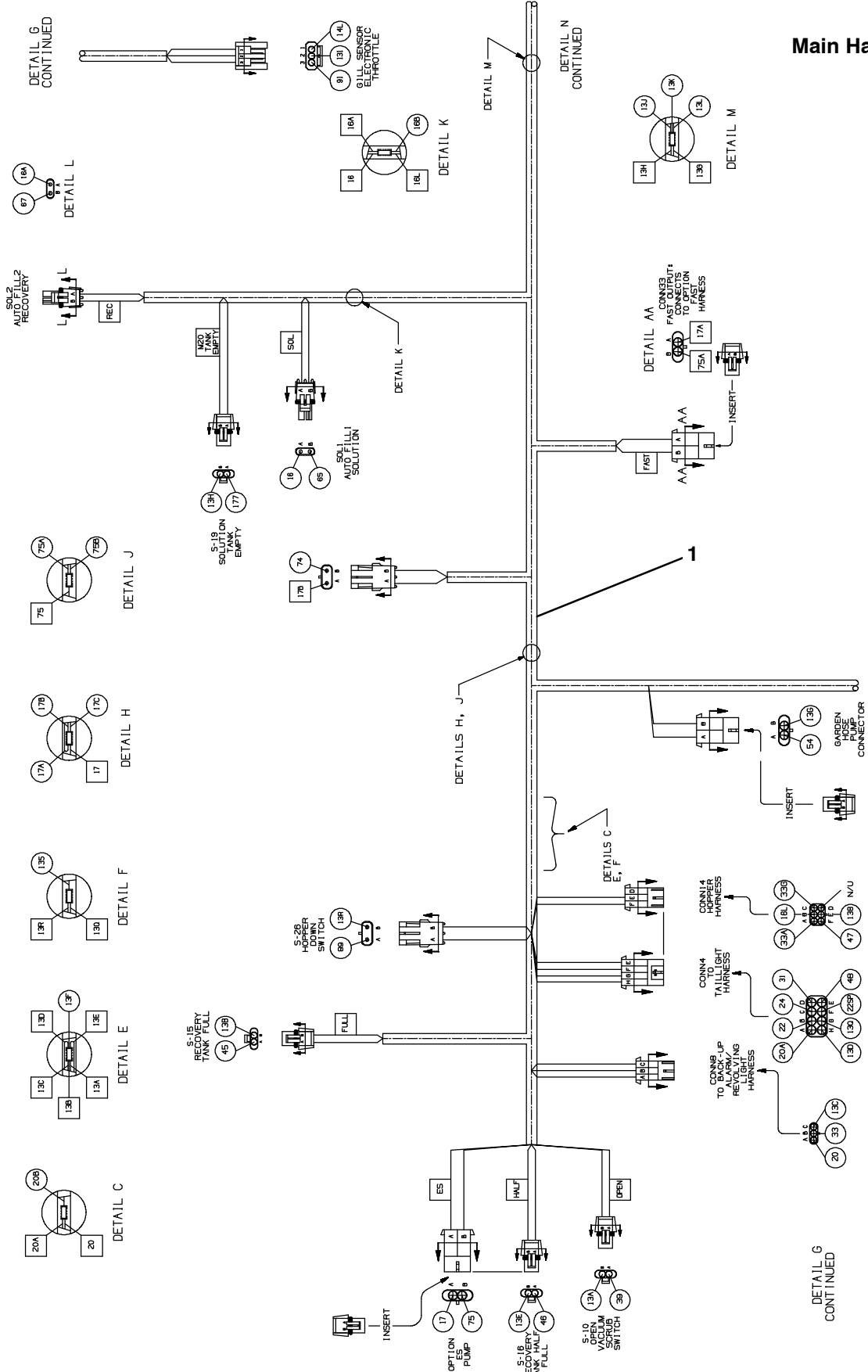
1033626 - 354727

Fig. 58 - Electrical Schematic, Diesel Engine Harness



1033626 - 354727

Fig. 59 - Electrical Wire Harnesses Group



Main Harness

DETAIL G CONTINUED

Fig. 59 - Electrical Wire Harness Group

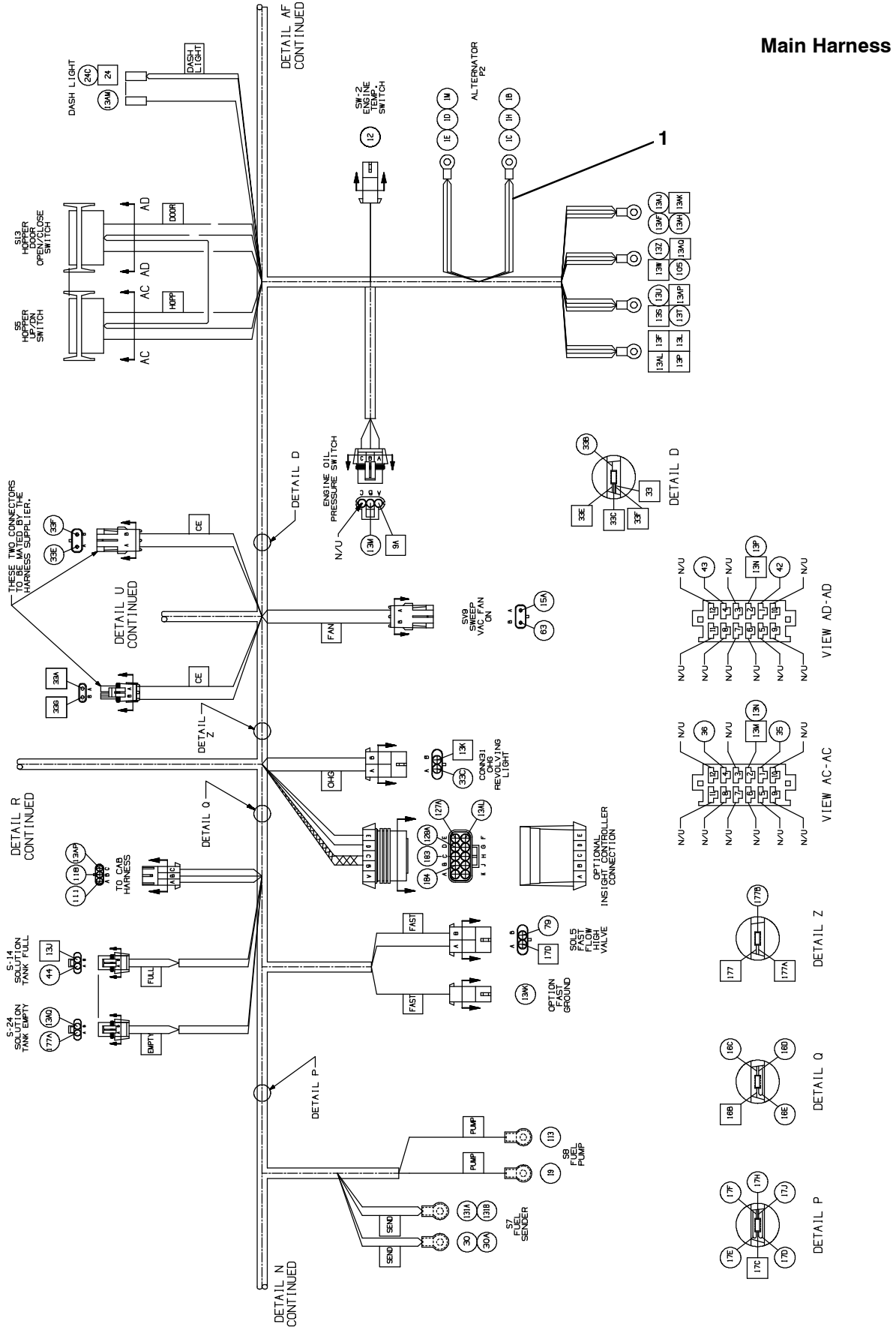
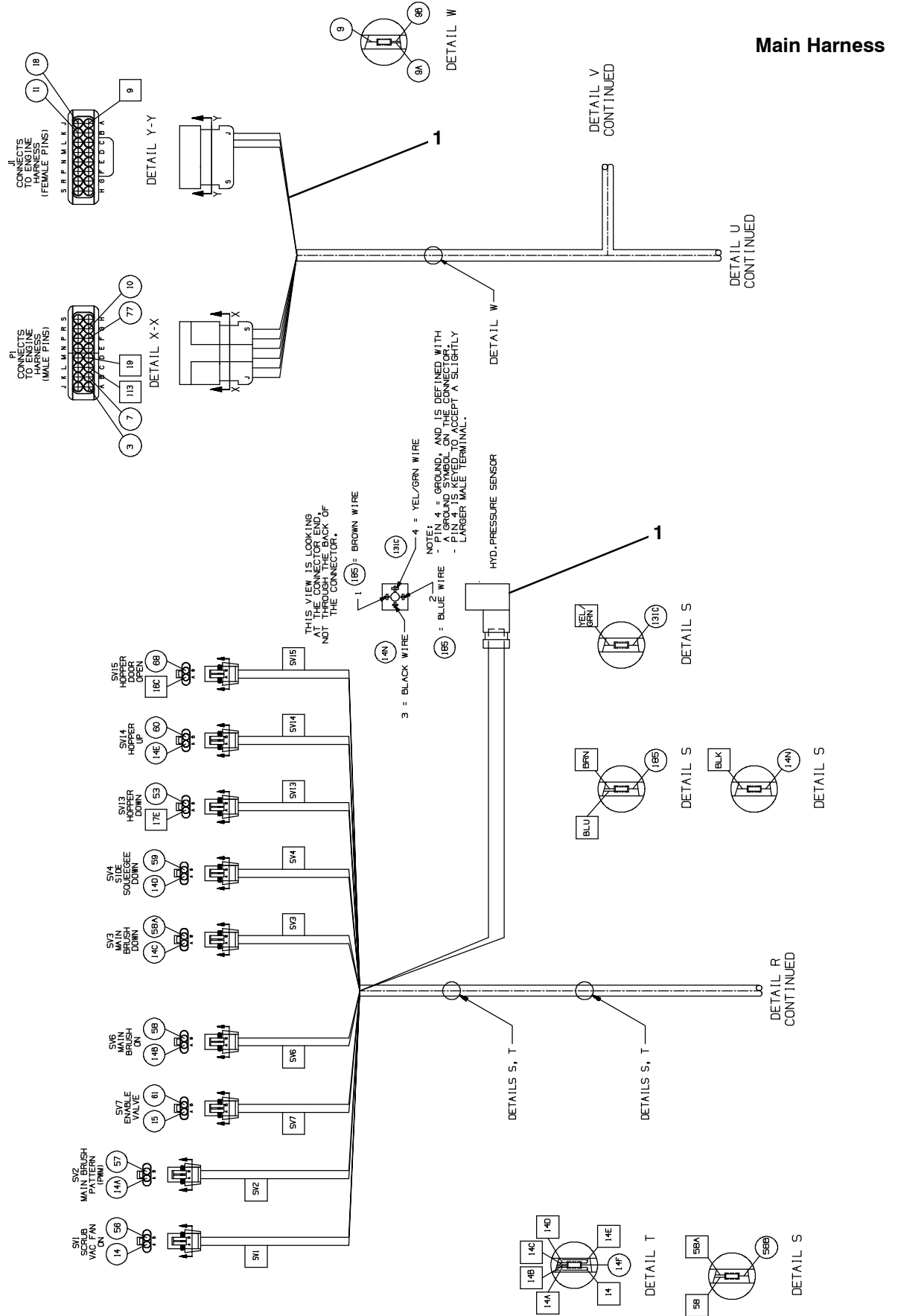


Fig. 59 - Electrical Wire Harness Group



1033623 - 354716

Fig. 59 - Electrical Wire Harness Group

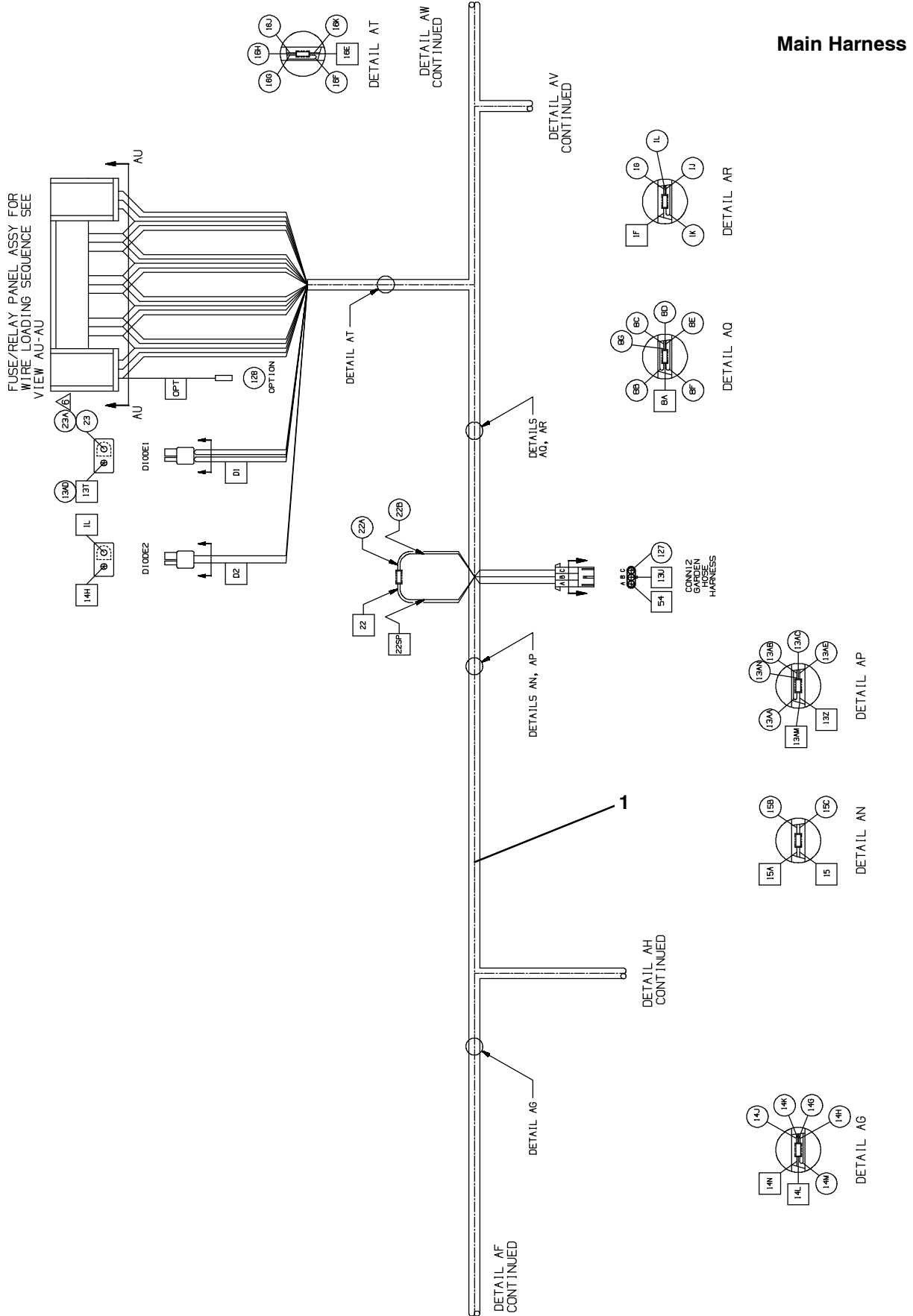


Fig. 59 - Electrical Wire Harnesses Group

Main Harness

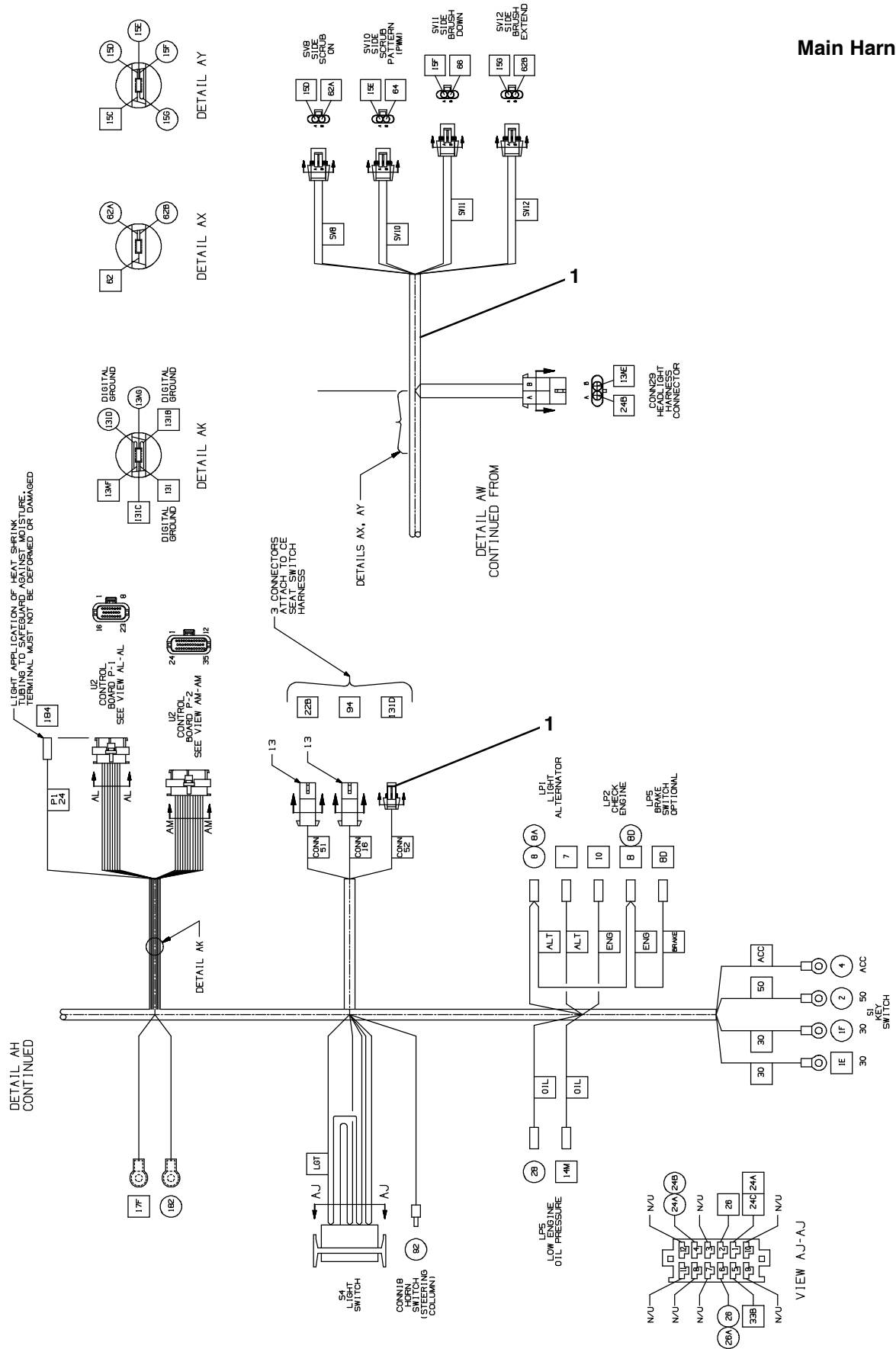


Fig. 59 - Electrical Wire Harnesses Group

Main Harness

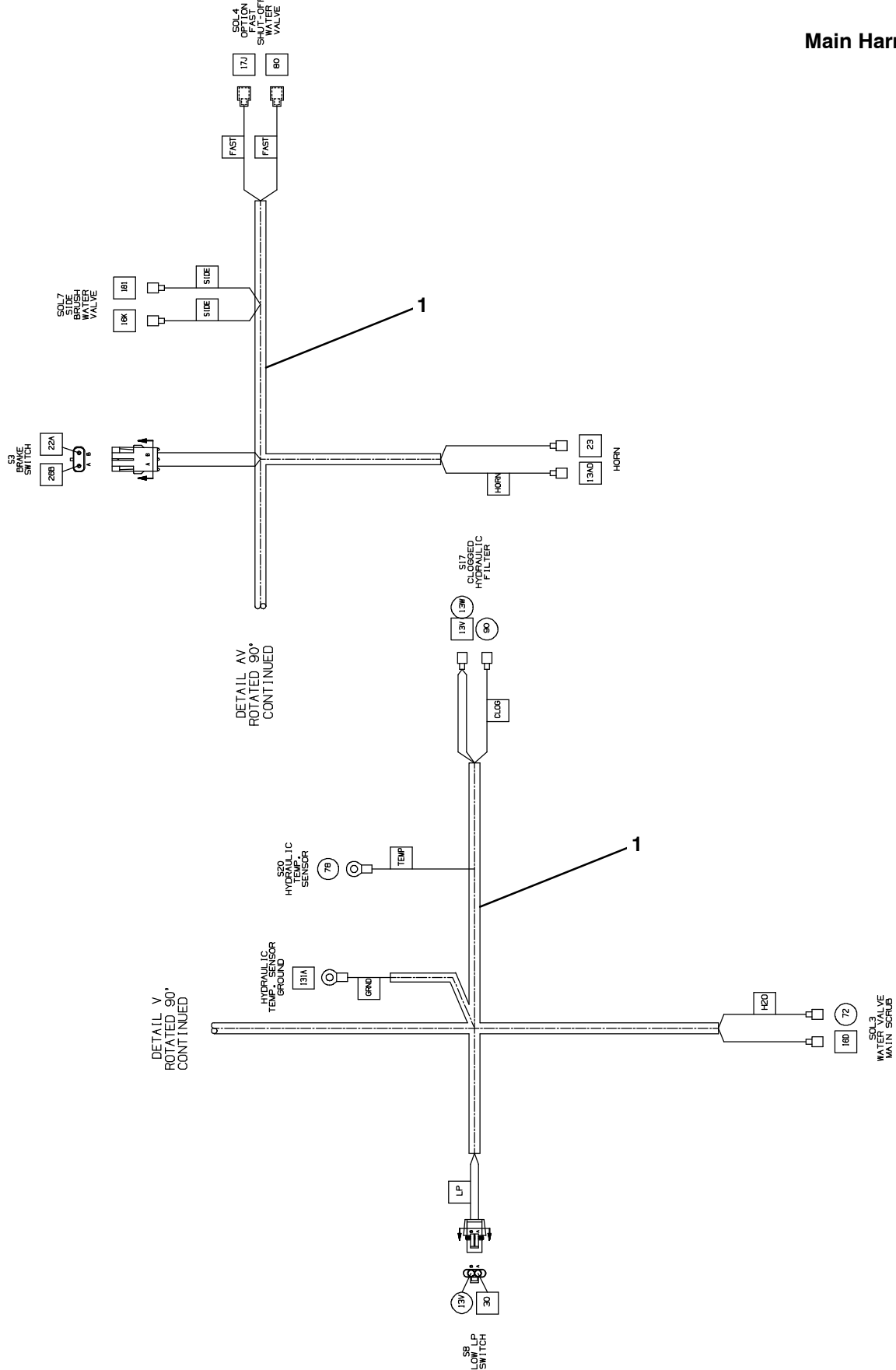
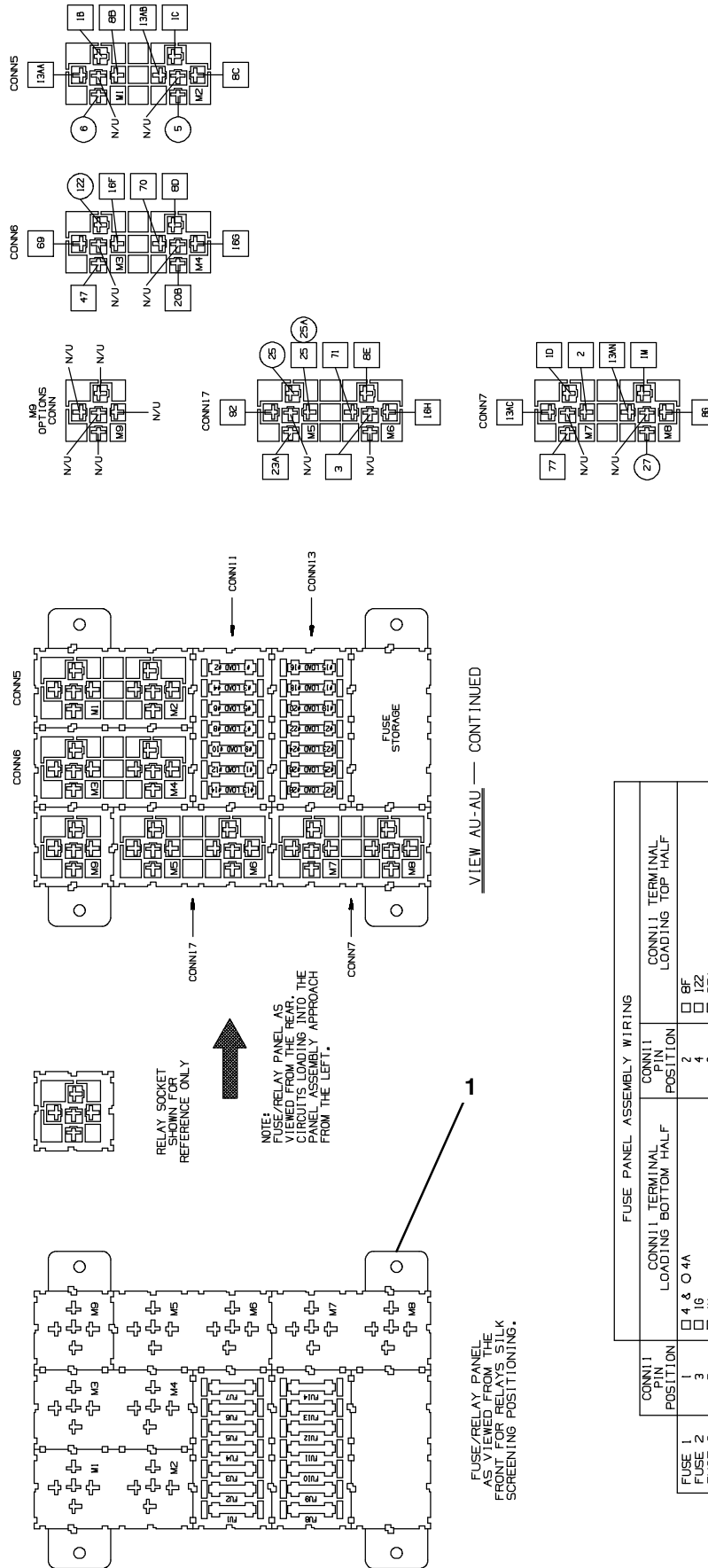


Fig. 59 - Electrical Wire Harnesses Group

Main Harness



FUSE PANEL ASSEMBLY WIRING			
	CONN11 TERMINAL LOADING BOTTOM HALF	CONN11 PIN POSITION	CONN11 TERMINAL LOADING TOP HALF
FUSE 1	<input type="checkbox"/> 4 & O 4A	2	<input type="checkbox"/> 8F
FUSE 2	<input type="checkbox"/> 1H	4	<input type="checkbox"/> 2Z
FUSE 3	<input type="checkbox"/> N/U	6	<input type="checkbox"/> 2Z
FUSE 4	<input type="checkbox"/> 6 & O 6A	8	<input type="checkbox"/> X N/U
FUSE 5	<input type="checkbox"/> 6 & O 6A	10	<input type="checkbox"/> 14F & O 14G
FUSE 6	<input type="checkbox"/> 6A & O 5A	12	<input type="checkbox"/> 15B
FUSE 7	<input type="checkbox"/> 5 & O 5A	14	<input type="checkbox"/> 16J
	CONN13 TERMINAL LOADING BOTTOM HALF	CONN13 PIN POSITION	CONN13 TERMINAL LOADING TOP HALF
FUSE 8	<input type="checkbox"/> 5A	16	<input type="checkbox"/> 17H
FUSE 9	<input type="checkbox"/> 4A & O 4B	18	<input type="checkbox"/> 26A & O 26B
FUSE 10	<input type="checkbox"/> 1J	20	<input type="checkbox"/> 81
FUSE 11	<input type="checkbox"/> 4B	22	<input type="checkbox"/> 128
FUSE 12	<input type="checkbox"/> 4B	24	<input type="checkbox"/> 127A
FUSE 13	<input type="checkbox"/> 27 & O 27A	26	<input type="checkbox"/> 11I
FUSE 14	<input type="checkbox"/> 27A	28	<input type="checkbox"/> 118

Fig. 59 - Electrical Wire Harnesses Group

Hopper Harness

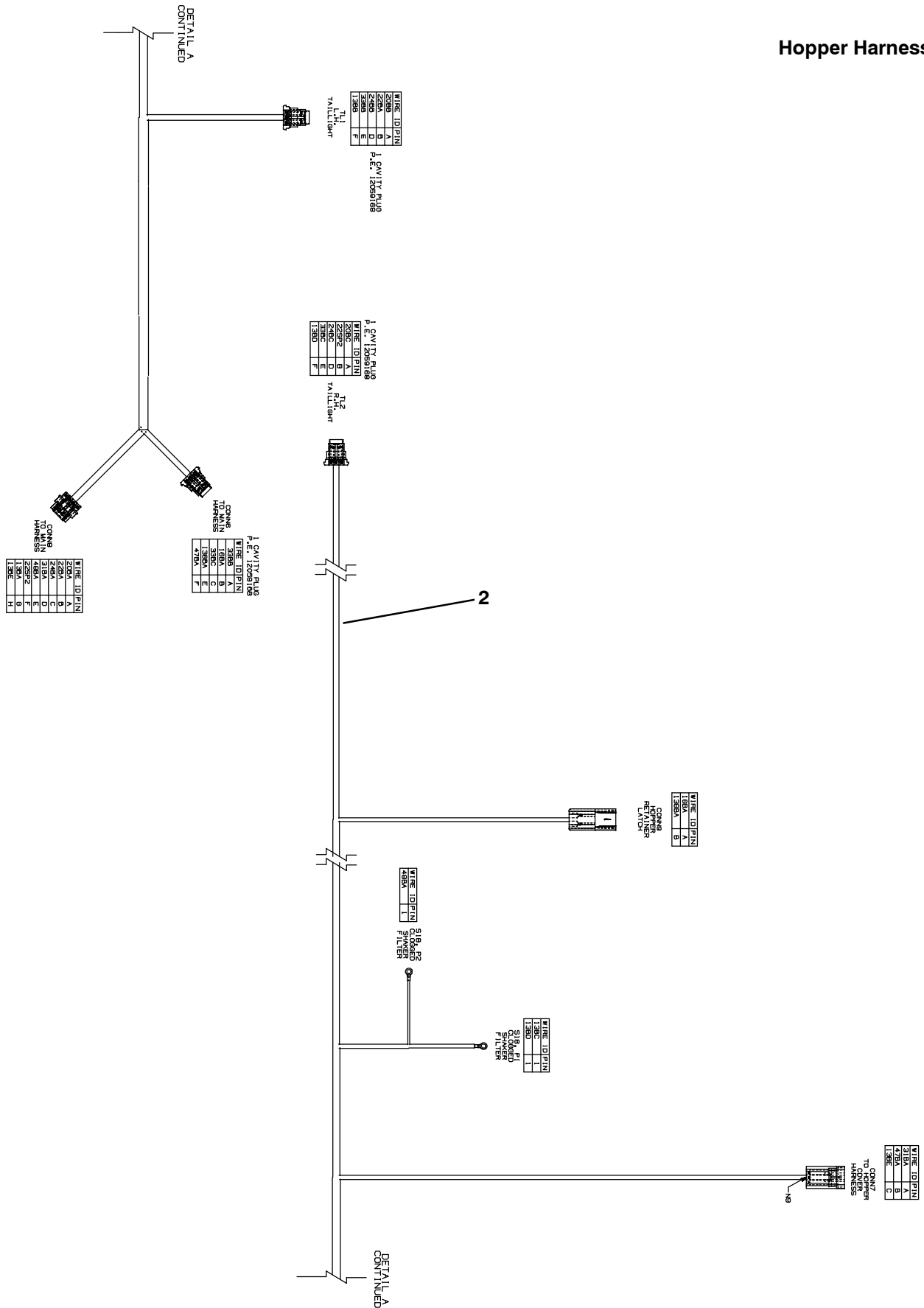


Fig. 59 - Electrical Wire Harnesses Group

Hopper Cover Harness

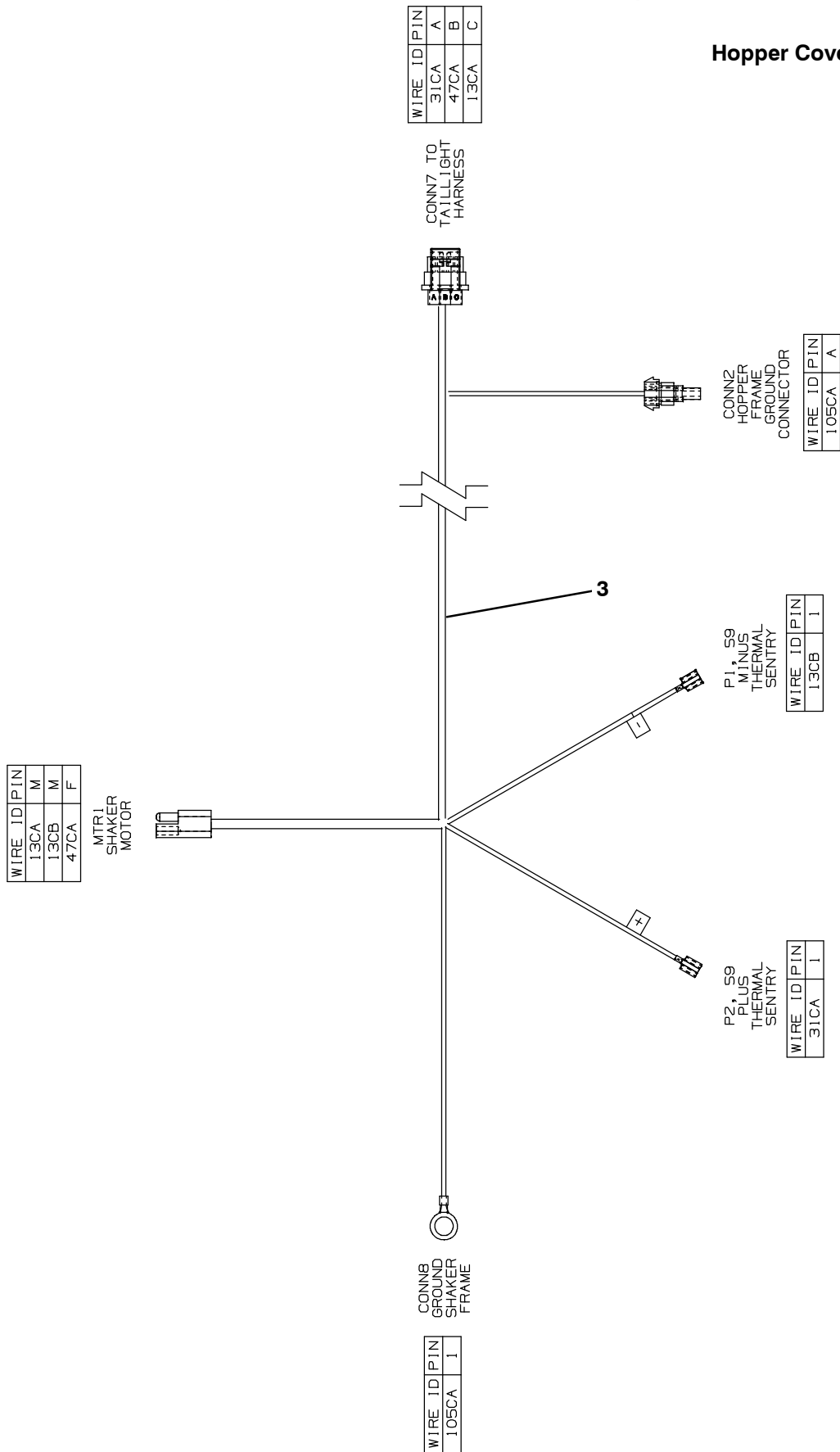


Fig. 59 - Electrical Wire Harnesses Group

Headlight Harness

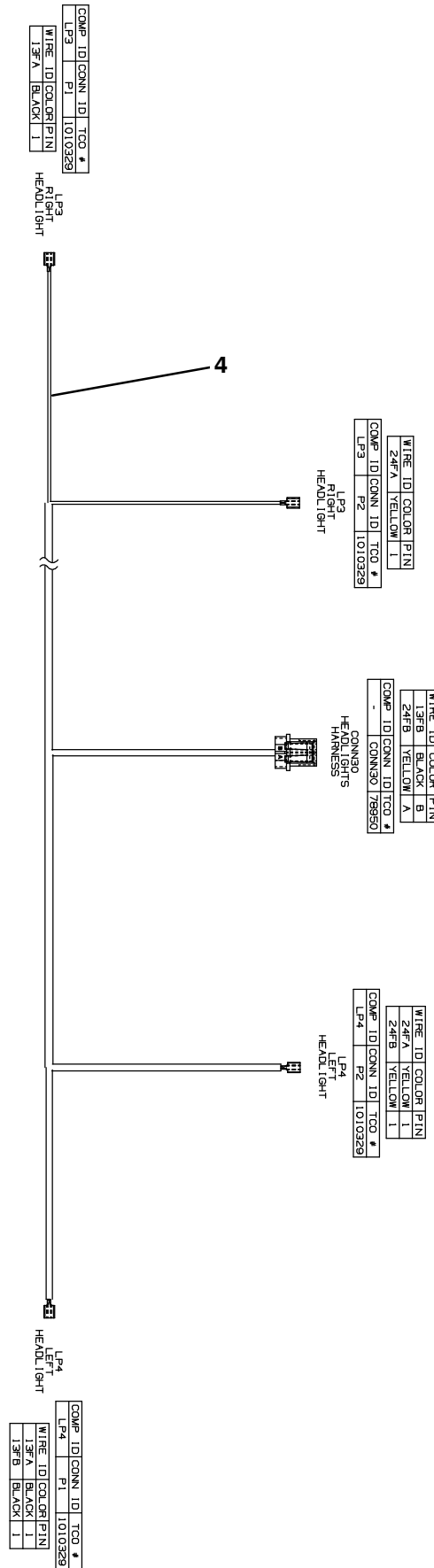


Fig. 59 - Electrical Wire Harness Group

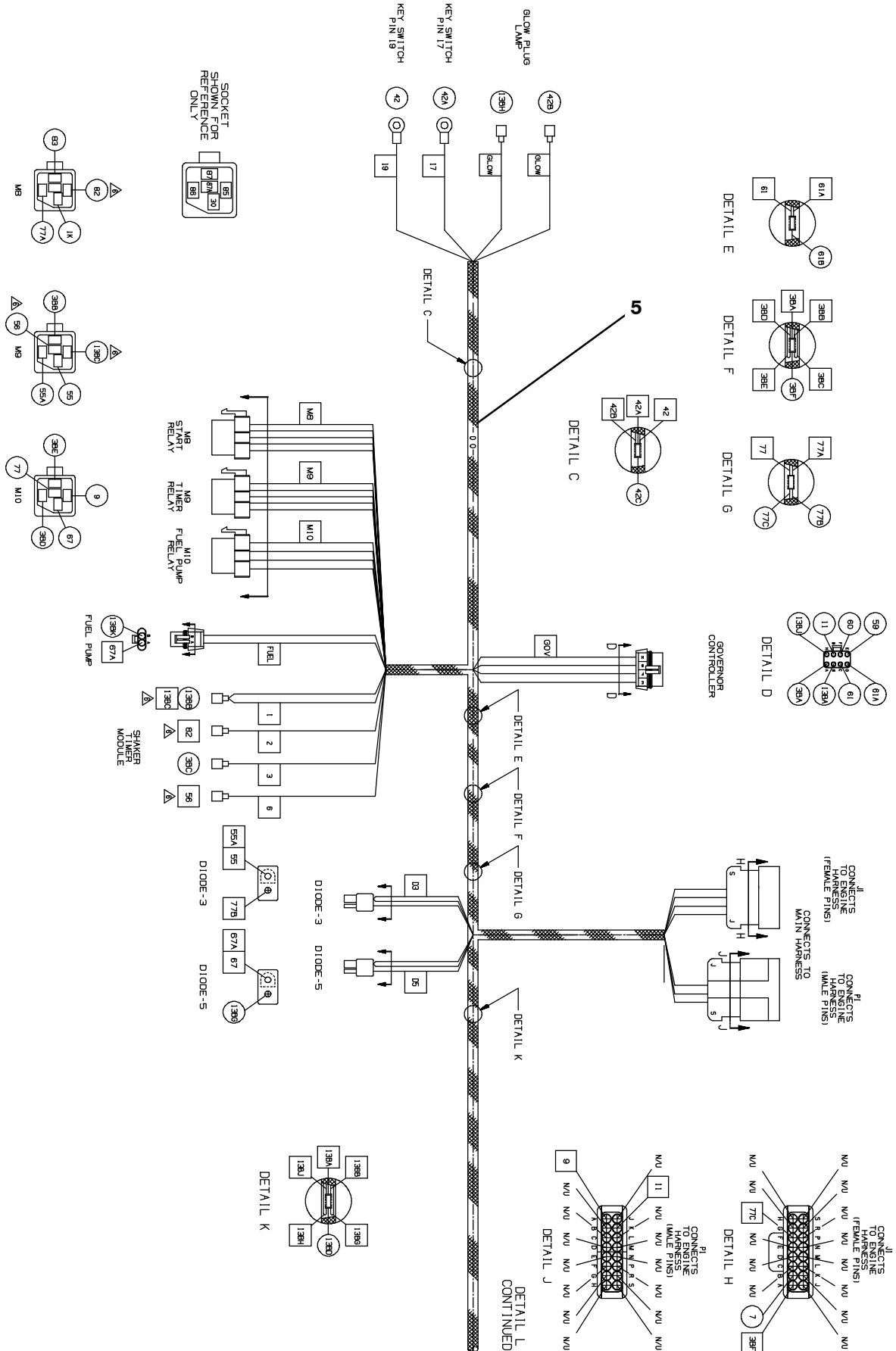


Fig. 59 - Electrical Wire Harnesses Group

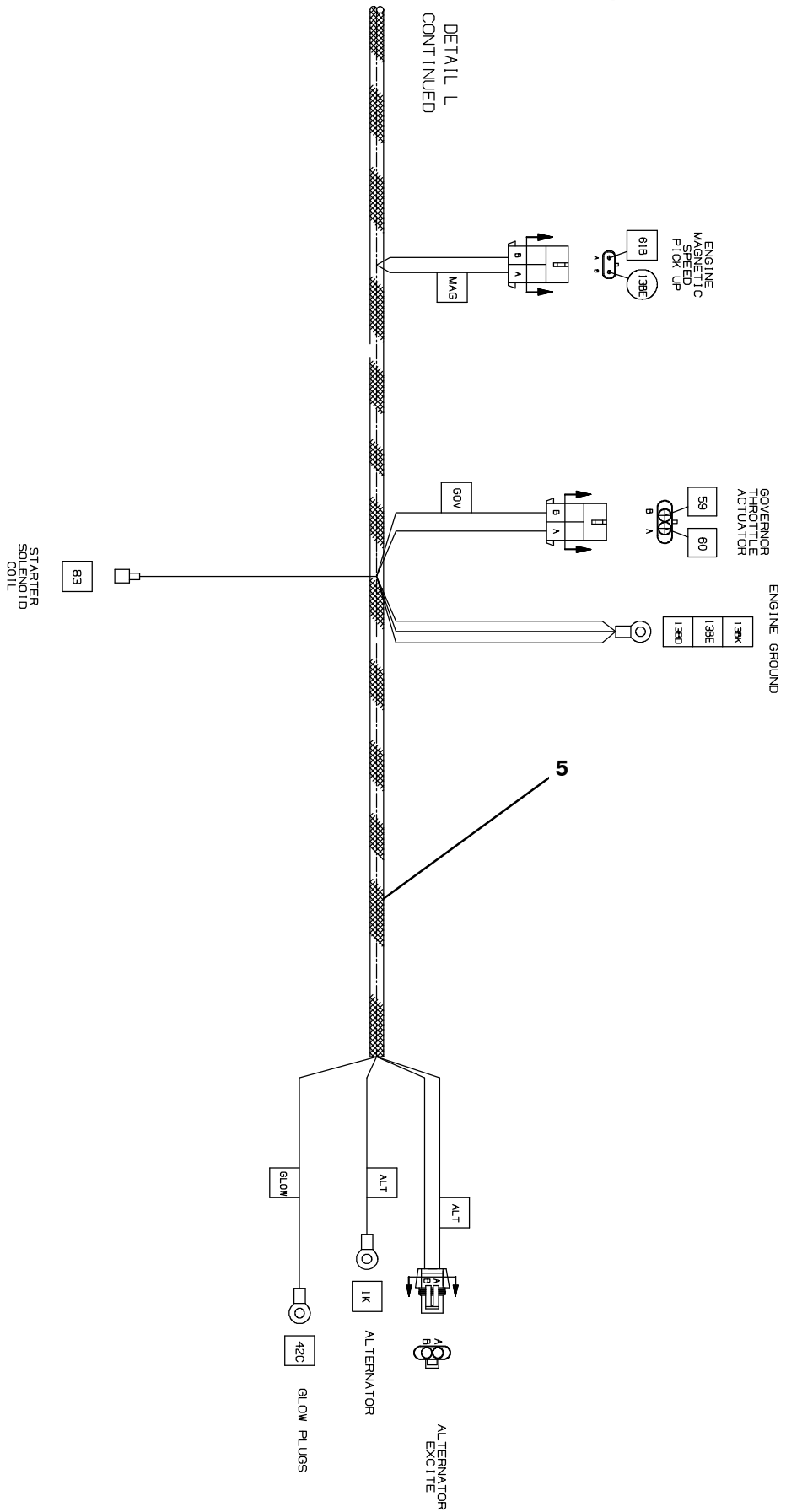


Fig. 59 - Electrical Wire Harnesses Group

Ref.	Part No.	Serial Number	Description	Qty.
1	1033623	(000000-) Harness, Main [M30]	1
2	1033624	(000000-) Harness, Hppr [M20/M30]	1
3	1019950	(000000-) Harness, Hppr, Cover [M20]	1
4	1024141	(000000-) Harness, Headlight	1
5	1038358	(000000-) Harness, Eng, Dsl [M30]	1

Fig. 60 - Label Group

1 (Warning label: Machine emits toxic gases. Serious injury or death can result. Provide adequate ventilation. / La machine produit des gaz toxiques. Cas gaz peuvent provoquer des blessures ou la mort. Veillez à ce que l'endroit soit bien aéré. / La máquina emite gases tóxicos. Pueden provocar lesiones graves o fatales. Asegúrese de que existe suficiente ventilación.)

2 (Warning label: Strong vacuum. Keep away from fan inlet when fan is running. / Potente aspiración. Manténgase alejado de la entrada del ventilador cuando esté funcionando.)

3 (Logo: ES)

4 (Logo: FaST Foam Scrubbing Technology)

5 (Logo: NFSI CERTIFIED)

6 (Image of a spray nozzle and its components)

Other labels include:

- Flammable materials can cause explosion or fire. Do not use flammable tank. / Les inflammables peuvent provoquer une explosion ou un incendie. Ne pas utiliser les réservoirs inflammables.
- Flammable materials or reactive metals can cause explosion or fire. Do not pick up. / Les matériaux inflammables ou les métaux réactifs peuvent causer une explosion ou un incendie. Ne les ramassez pas.
- Moving belt and fan. Keep away. / La courroie et le ventilateur sont en mouvement. Ne vous approchez pas.
- Read manual before operating machine. / Lire le manuel avant d'utiliser la machine.
- FOR SAFETY / POUR VOTRE SECURITE / PARA SEGURIDAD
- Hot surface. Do NOT touch. / Risque de brûlures. Surface chaude. Ne pas toucher. / Peligro de quemaduras. Superficie caliente. NO tocar.
- Hot surface. Do NOT touch. / 火傷のおそれあり。表面が熱くなっています。さわらないでください。

Fig. 60 - Label Group



Ref.	Part No.	Serial Number	Description	Qty.
1	77221	(000000-)	Label Set, Info/Hzrd, Swpr / Scrbr	1
2	1017141	(000000-)	Label Set, Hi Temp	1
3	1027353	(000000-)	Label, Off-White, Es (Option)	3
4	1027372	(000000-)	Label, Off-White [Fast] (Option)	3
5	1015012	(000000-)	Label [Nfsi Certification]	1
6	1031017	(000000-)	Label Set, Brush Indicator & Removal	1
7	1032450	(000000-)	Label Set, Info/Hzrd, Swpr / Scrbr, Tj (Japan Only)	1
8	1032418	(000000-)	Label Set, Info/Hzrd, Swpr / Scrbr (CE Only)	1
	374224	(0000-)	Tape, Warning, Rh, Blk/Yel [33Mtr] (CE Only)	1
	C460919	(0000-)	Tape, Warning, Left, Blk/Yel [33Mtr] (CE Only)	1

SECTION 3

Contents	Page
Fig. 1 - ES Pump Group	3-2
Fig. 2 - ES Tanks Group	3-4
Fig. 3 - Side Brush Motor Group	3-6
Fig. 4 - Side Brush Lift Group	3-8
Fig. 5 - Side Brush Solution Control Group ...	3-10
Fig. 6 - Side Brush Hydraulic Valve Group ...	3-12
Fig. 7 - Side Brush Hydraulic Hose Group ...	3-14
Fig. 8 - Fast Pumps and Detergent Group ...	3-16
Fig. 9 - Fast Hose Group	3-18
Fig. 10 - Fast Hose Group, Side Brush	3-20
Fig. 11 - Fast Wire Harness Group	3-22
Fig. 12 - Backup Alarm Kit	3-23
Fig. 13 - Light Kit, Flashing	3-24
Fig. 14 - Light Kit, Revolving	3-26
Fig. 15 - Light Kit, Flashing Overhead Guard ..	3-28
Fig. 16 - Light Kit, Revolving Overhead Guard .	3-29
Fig. 17 - Overhead Guard Kit	3-30
Fig. 18 - Vacuum Wand Kit	3-32
Fig. 19 - Spray Nozzle Kit	3-34
Fig. 20 - Pressure Washer Mount Group	3-36
Fig. 21 - Pressure Washer Solution Group	3-38
Fig. 22 - Pressure Washer Hydraulic Hoses Group	3-40
Fig. 23 - Transport Group	3-42
Fig. 24 - Squeegee Guard Kit	3-44
Fig. 25 - Fire Extinguisher Kit	3-46
Fig. 26 - Documentation Group	3-47

Fig. 1 - ES Pump Group

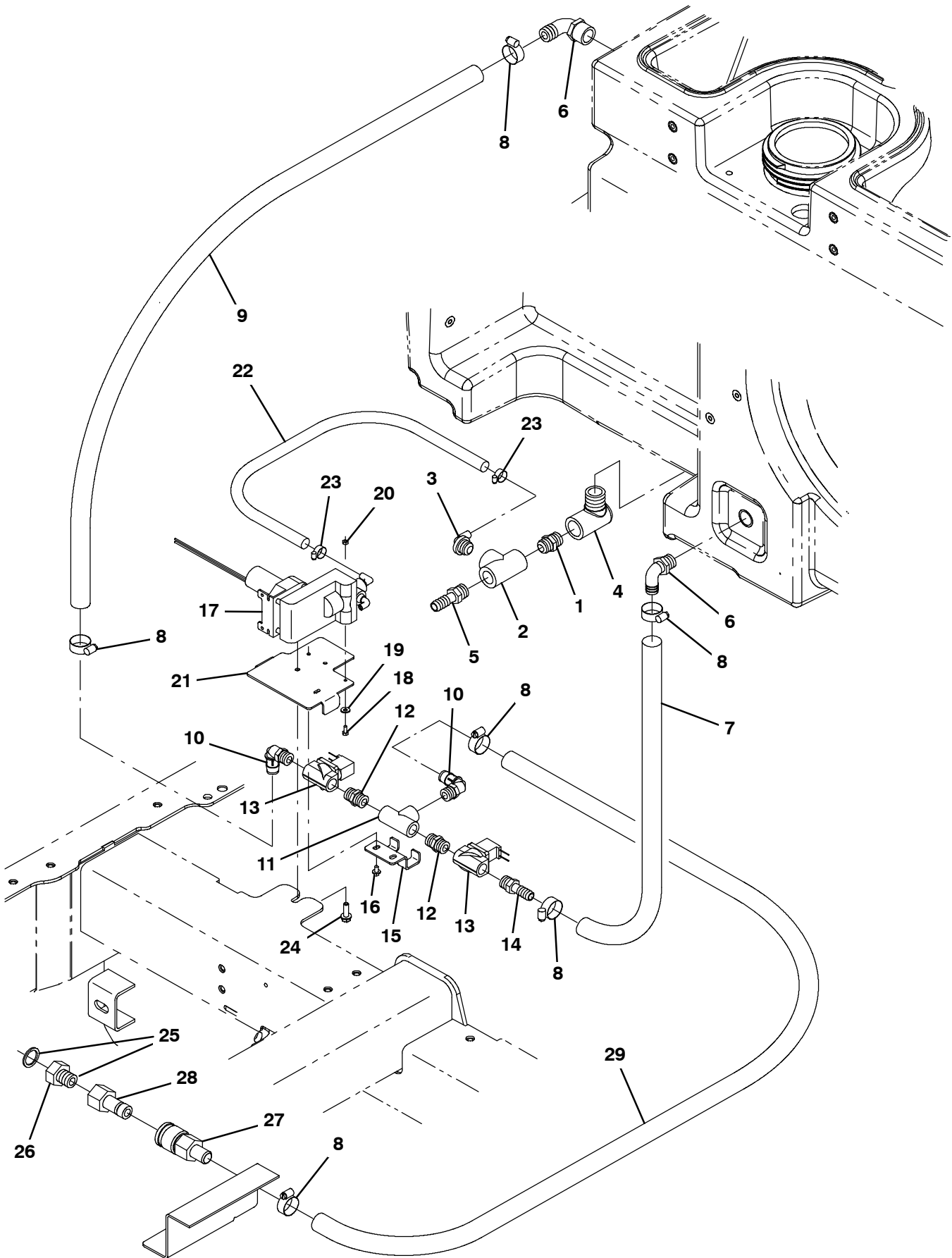


Fig. 1 - ES Pump Group

Ref.	Part No.	Serial Number	Description	Qty.
1	24544	(000000-) Fitting, Plstc, Str, Pm12/Pm12 1.60l	1
2	42133A	(000000-) Fitting, Plstc, Tee, Pf12/Pf12/Pf12	1
3	79484	(000000-) Fitting, Plstc, E90, Bm06/Pm12, Nyl	1
4	69785	(000000-) Fitting, Plstc, E90, Pf12/Pm12	1
5	79273-2	(000000-) Fitting, Plstc, Str, Bm12/Pm12	1
6	14877	(000000-) Fitting, Plstc, E90, Bm12/Pm12	2
7	1006410	(000000-) Hose, Afmkt, Pvc, Brd, 0.75id, 03ft, Clr	1
8	63810	(000000-) Clamp, Hose, Wormdrive, 0.56-1.06d, .56w	6
9	1015045	(000000-) Hose, Afmkt, Pvc, Brd, 0.75id, 08ft, Clr	1
10	63244-2	(000000-) Fitting, Plstc, E90, Bm12/Pm08	2
11	79497	(000000-) Fitting, Plstc, Tee, Pf08/Pf08/Pf08	1
12	86508	(000000-) Fitting, Plstc, Str, Pm08/Pm08	2
13	73433	(000000-) Valve, Water, Solenoid, 12vdc Pf08/Pf08	2
14	78398	(000000-) Fitting, Plstc, Str, Bm12/Pm08, Nyl	1
15	1016837	(000000-) Bracket, Mtg, Valve	1
16	222158	(000000-) Screw, Hex, M6 X 1.00 X 10, Fmg	2
17	73260	(000000-) Pump, Detgt, 14vdc, 150ml/Min 20psi	1
18	24265	(000000-) Screw, Pan, Phl, M4 X 0.70 X 16, Ss	2
19	01683	(000000-) Washer, Flat, 10, Ss	2
20	33932	(000000-) Nut, Hex, Lock, M4 X 0.70, NI, Ss	2
21	1033792	(000000-) Plate, Hsng [Fast]	1
22	1014940	(000000-) Hose, Afmkt, Pvc, Clr, 0.38id, 12ft	1
23	43844	(000000-) Clamp, Hose, Wormdrive, 0.25-0.62d, .31w	2
24	76099	(000000-) Screw, Hex, M8 X 1.25 X 25, Fmg	1
▽	25	375322	(000000-) Fitting Kit, Hose, Garden	1
▲	26	01316	(000000-) Washer, Flat, 0.66b 1.00d .12, Rbr	1
	27	24105	(000000-) Fitting, Brs, Qdc, Bm12/Qf08	1
	28	33295	(000000-) Fitting, Brs, Qdc, Pf08 [Parker Bh3f]	1
	29	1006410	(000000-) Hose, Afmkt, Pvc, Brd, 0.75id, 03ft, Clr	1

Fig. 2 - ES Tanks Group

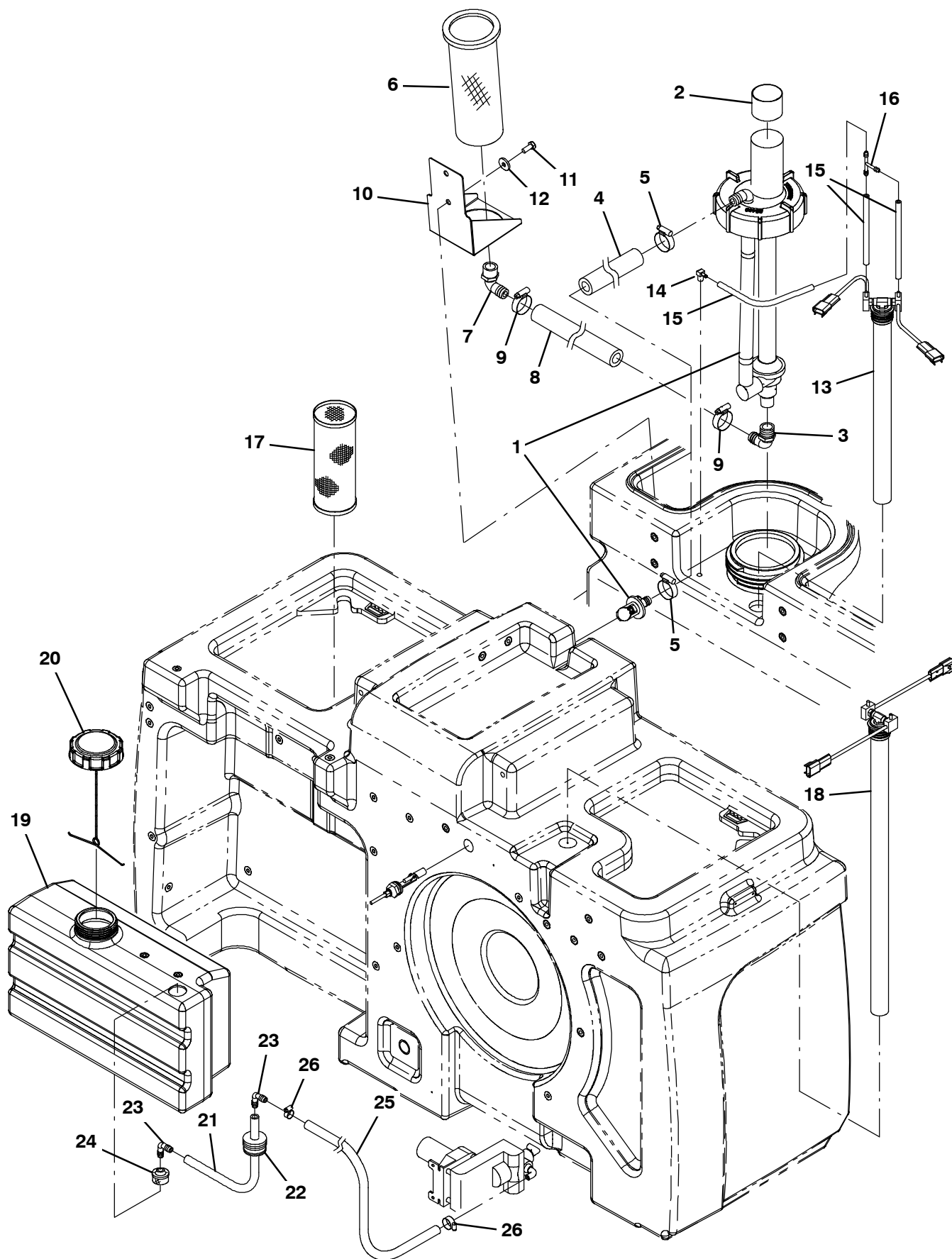


Fig. 2 - ES Tanks Group

Ref.	Part No.	Serial Number	Description	Qty.
1	1021210	(000000-) Pump Assy, Column, Es (See Breakdown)	1
2	1028697	(000000-) Sleeve, Rbr, 3.50b 3.58d 1.8l	1
3	14877	(000000-) Fitting, Plstc, E90, Bm12/Pm12	1
4	1015047	(000000-) Hose, Afmkt, Pvc, Brd, 0.75id, 02ft, Clr	1
5	63810	(000000-) Clamp, Hose, Wormdrive, 0.56-1.06d, .56w	2
6	386652	(000000-) Strainer, Soltn, 20mesh, Cyl, 3.5d 09.5l	1
7	24543	(000000-) Fitting, Plstc, E90, Bm12/Pf12	1
8	1015033	(000000-) Hose, Afmkt, Pvc, Brd, 0.62id, 01ft, Clr	1
9	11399	(000000-) Clamp, Hose, Wormdrive, 0.81-1.50d, .50w	2
10	1019636	(000000-) Bracket, Mtg, Strainer	1
11	09740	(000000-) Screw, Hex, M8 X 1.25 X 20, Ss	2
12	1017218	(000000-) Washer, Flat, 0.32b 1.00d .12, Ss	1
13	1036812	(000000-) Switch Assy, Press, Dbl	1
14	32183	(000000-) Fitting, Brs, E90, Bm03/Pm02	1
15	1031572	(000000-) Hose, Afmkt, Vacuum, 0.16id, 01ft	3
16	59886	(000000-) Fitting, Plstc, Tee, Bm03/Bm03/Bm03	1
17	1039019	(000000-) Filter, Soltn, 020mesh, Pm12 3.2d 08.0l	1
18	1037304	(000000-) Switch Assy, Press, Dbl	1
19	1022229	(000000-) Tank, Detgt, Trimmed	1
20	1011885	(000000-) Cap, Tank	1
21	1006400	(000000-) Hose, Afmkt, Pvc, Brd, 0.38id, 03ft, Clr	1
22	20944	(000000-) Grommet, Pye, 0.37id, F/1.5h, .13 Matl	1
23	20951	(000000-) Fitting, Plstc, E90, Bm06/Bm06	2
24	20952	(000000-) Screen, Pump	1
25	1014930	(000000-) Hose, Afmkt, Pvc, Clr, 0.38id, 08ft	1
26	43844	(000000-) Clamp, Hose, Wormdrive, 0.25-0.62d, .31w	2

Fig. 3 - Side Brush Motor Group

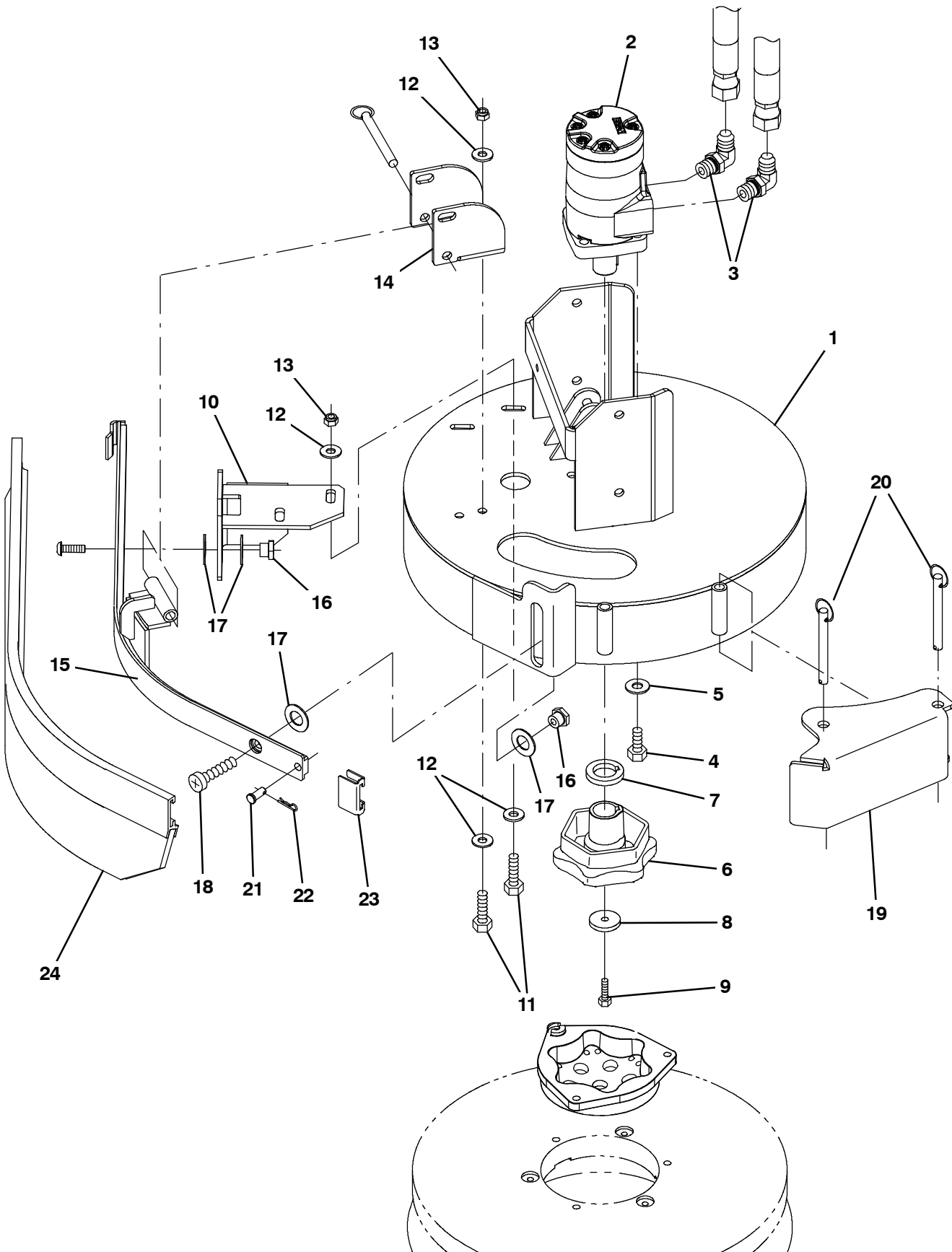


Fig. 3 - Side Brush Motor Group

Ref.	Part No.	Serial Number	Description	Qty.
1	1021794	(000000-) Bracket Wldt, Mtg, Side Brush	1
2	1029379	(000000-) Motor, Hyd, Gear, Int 08.9 Bi-Dir 2500 (See Breakdown)	1
3	56821	(000000-) Fitting, Hyd, E90, Jm08/Om10	2
4	01762	(000000-) Screw, Hex, .38-16 X 0.75, NI	4
5	32492	(000000-) Washer, Flat, 0.38, Std	4
6	377359	(000000-) Hub, Drive, Brush, Disk, 1.00b [6t]	1
7	25611	(000000-) Spacer, Hub, Keyed	1
8	19191	(000000-) Spacer	1
9	25046	(000000-) Screw, Hex, .25-20 X 1.00, G5	1
10	1022135	(000000-) Bracket, Mtg, Sqge	1
11	09010	(000000-) Screw, Hex, M8 X 1.25 X 25, Ss	4
12	01685	(000000-) Washer, Flat, 0.38b 0.88d .08, Ss	8
13	08713	(000000-) Nut, Hex, Lock, M8 X 1.25, NI, Ss	4
14	1022188	(000000-) Bar, Retainer	1
15	1022111	(000000-) Frame Wldt, Sqge, Side Brush	1
16	1022302	(000000-) Nut, T, M8 X 1.25 X 14.50od X 9.5l	2
17	64425	(000000-) Washer, Thrust, 0.61b 1.25d .06, Fgl	4
18	223470	(000000-) Screw, Btn, M8 X 1.25 X 25, Ss	2
19	1022260	(000000-) Bumper Wldt, Brush, Side	1
20	369359	(000000-) Pin, Hitch, .375d X 3.12l, PI	3
21	46800	(000000-) Pin, Clevis, 0.31d X 0.75l	1
22	08179	(000000-) Pin, Cotter, .094 X 1.00	1
23	86759	(000000-) Retainer, Sqge	1
24	1025005	(000000-) Squeegee Assy, Sba, Linatex	1
24	1027716	(000000-) Squeegee Assy, Sba, Ure	1

Fig. 4 - Side Brush Lift Group

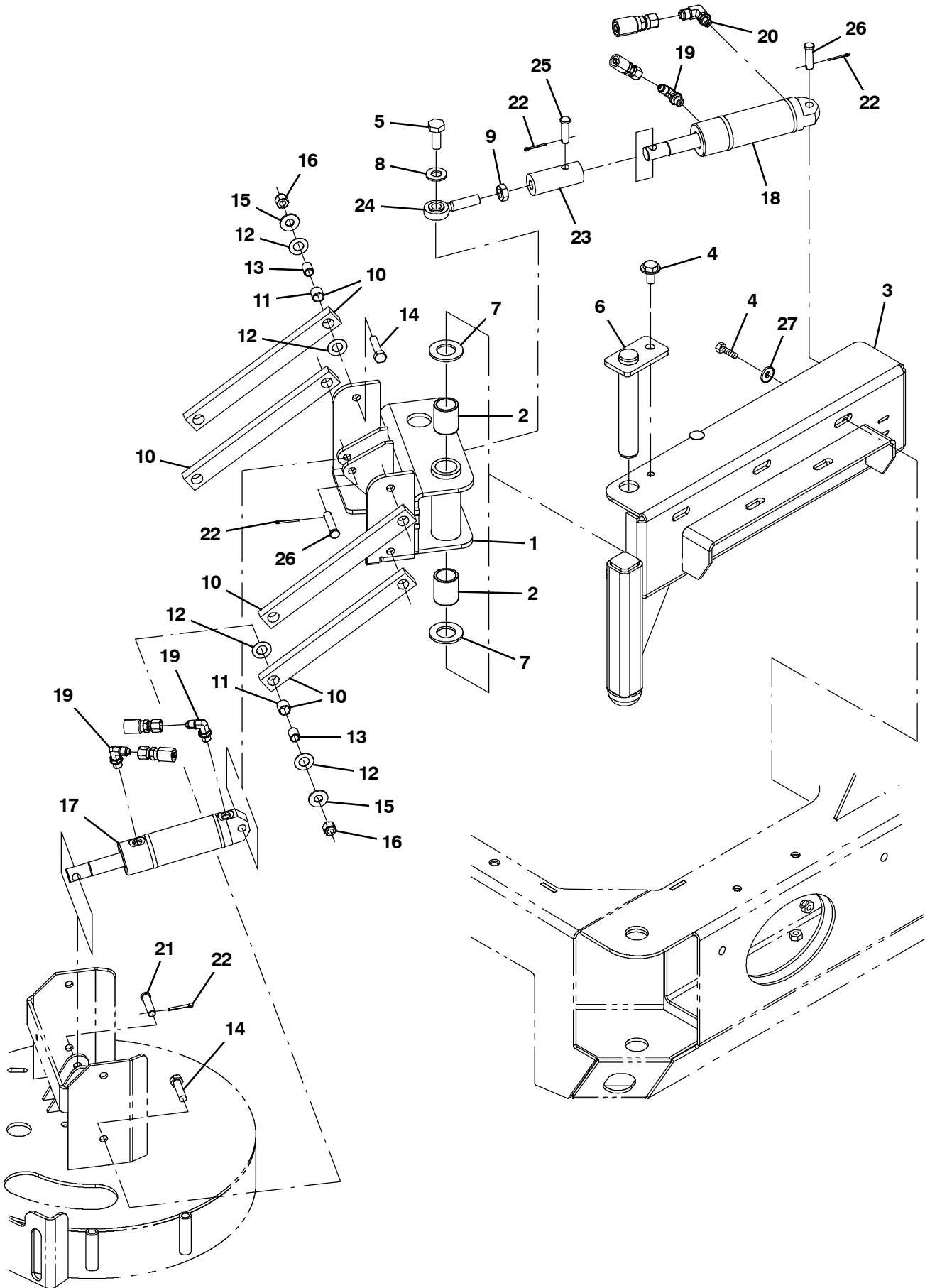


Fig. 4 - Side Brush Lift Group

Ref.	Part No.	Serial Number	Description	Qty.
1	1021439	(000000-) Pivot Wldt, Brush, Side	1
2	71868	(000000-) Bushing, Sleeve, 1.00b 1.13d 1.50l, Fgl	2
3	1021473	(000000-) Channel Wldt, Pivot	1
4	09010	(000000-) Screw, Hex, M8 X 1.25 X 25, Ss	6
5	41346	(000000-) Screw, Hex, M12 X 1.75 X 30, 8.8	1
6	1021617	(000000-) Pin Wldt	1
7	71869	(000000-) Washer, Thrust, 1.00b 1.75d 0.13, Fbr	2
8	32486	(000000-) Washer, Flat, 0.50, Sae	1
9	48985	(000000-) Nut, Hex, Jam, .50-20	1
▽	10	63175-1	(000000-) Arm, Link	4
▲	11	63233	(000000-) Bushing, Sleeve, 0.50b 0.59d 0.50l, Bnz	2
12	59633	(000000-) Bearing, Thrust, 0.53b 1.00d 0.03w	16
13	1027926	(000000-) Sleeve, P/M, 0.37b 0.50d 0.6l [430ss]	8
14	36845	(000000-) Screw, Hex, .38-16 X 1.50, Ss	8
15	01685	(000000-) Washer, Flat, 0.38b 0.88d .08, Ss	8
16	59156	(000000-) Nut, Hex, Lock, .38-16, Ni, Ss	8
17	1038137	(000000-) Cylinder, Hyd, 1.5b 07.8l 02.80strk 2500	1
18	1038115	(000000-) Cylinder, Hyd, 1.5b 07.8l 02.75strk 2500	1
19	77097	(000000-) Fitting, Hyd, E90, Jm04/Om04	3
20	77098	(000000-) Fitting, Hyd, E90, Jm06/Om04	1
21	29558	(000000-) Pin, Clevis, 0.37d X 1.50l	1
22	08179	(000000-) Pin, Cotter, .094 X 1.00	4
23	1021564	(000000-) Adapter, Rod-End, Side Brush	1
24	71874	(000000-) Rod-End, 0.50-20rh Mal 0.50b	1
25	29557	(000000-) Pin, Clevis, 0.37d X 1.31l	1
26	17461	(000000-) Pin, Clevis, 0.37d X 1.75l	2
27	32491	(000000-) Washer, Flat, 0.31, Std	2

Fig. 5 - Side Brush Solution Control Group

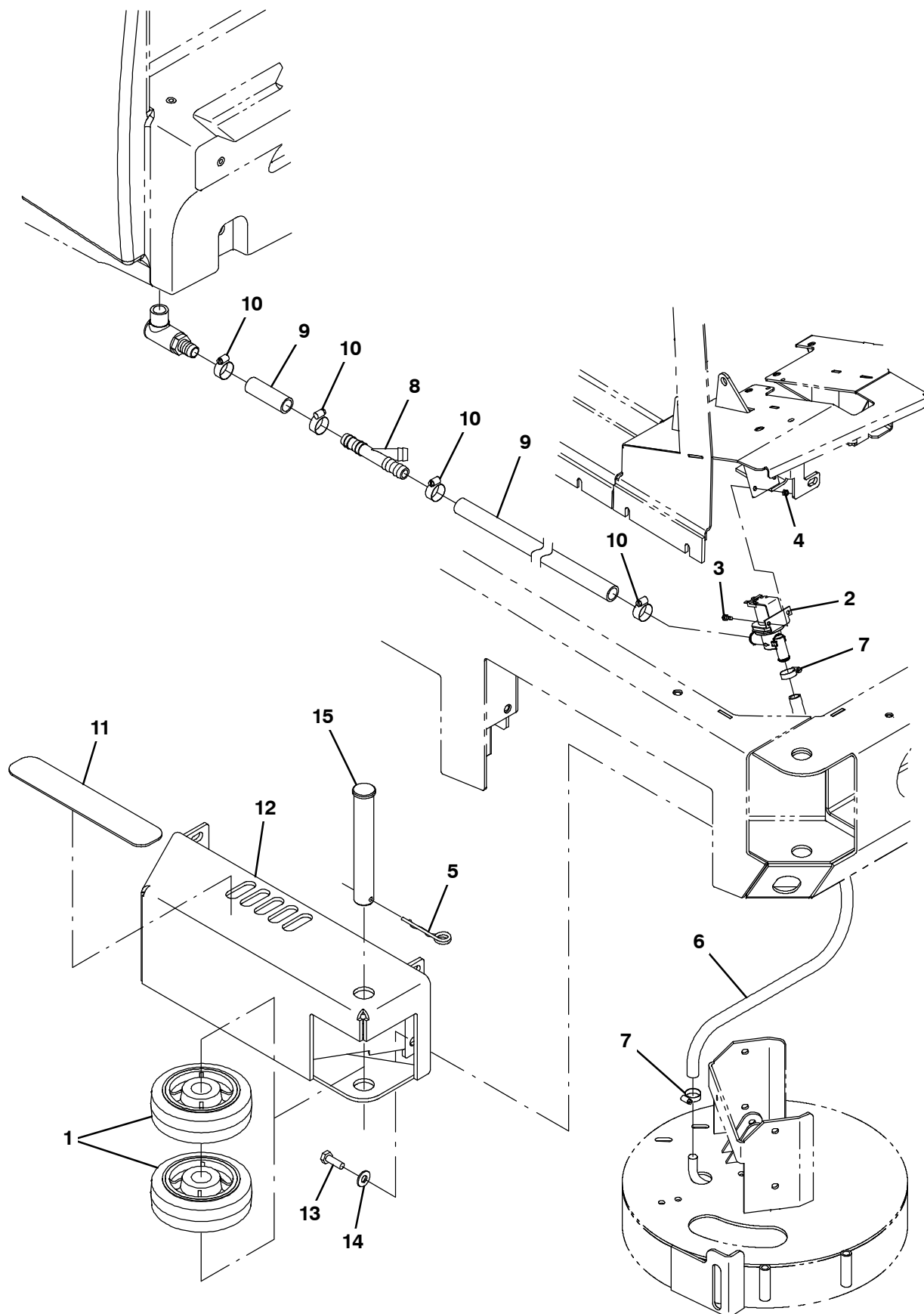


Fig. 5 - Side Brush Solution Control Group

Ref.	Part No.	Serial Number	Description	Qty.
1	1021047	(000000-) Wheel, 06.0d 2.00w 1.19b, Gray Rbr	2
2	1022106	(000000-) Valve Assy, Water, Solenoid, 12vdc	1
3	09738	(000000-) Screw, Hex, M5 X 0.80 X 12, Ss	2
4	09739	(000000-) Nut, Hex, Lock, M5 X 0.80, NI, Ss	2
5	761490	(000000-) Pin, Cotter, Hair, Dbl	1
6	50178	(000000-) Hose, Pvc, Clr, 0.50id 0.69od 026.0l	1
7	54333	(000000-) Clamp, Hose, Wormdrive, 0.31-0.88d, .31w	2
8	393255	(000000-) Fitting, Plstc, Tee, Bm12/Bm12/Bm12	1
9	1015045	(000000-) Hose, Afmkt, Pvc, Brd, 0.75id, 08ft, Clr	1
10	63810	(000000-) Clamp, Hose, Wormdrive, 0.56-1.06d, .56w	4
11	82839	(000000-) Tread, Non-Skid, 02.2w 11.5l	1
12	1022318	(000000-) Guard Wldt, Brush, Side	1
13	12317	(000000-) Screw, Hex, M10 X 1.50 X 30, Ss	4
14	01686	(000000-) Washer, Flat, 0.44b 1.00d .08, Ss	4
15	1017672	(000000-) Pin, Clevis, 30mmd X 200mml	1

Fig. 6 - Side Brush Hydraulic Valve Group

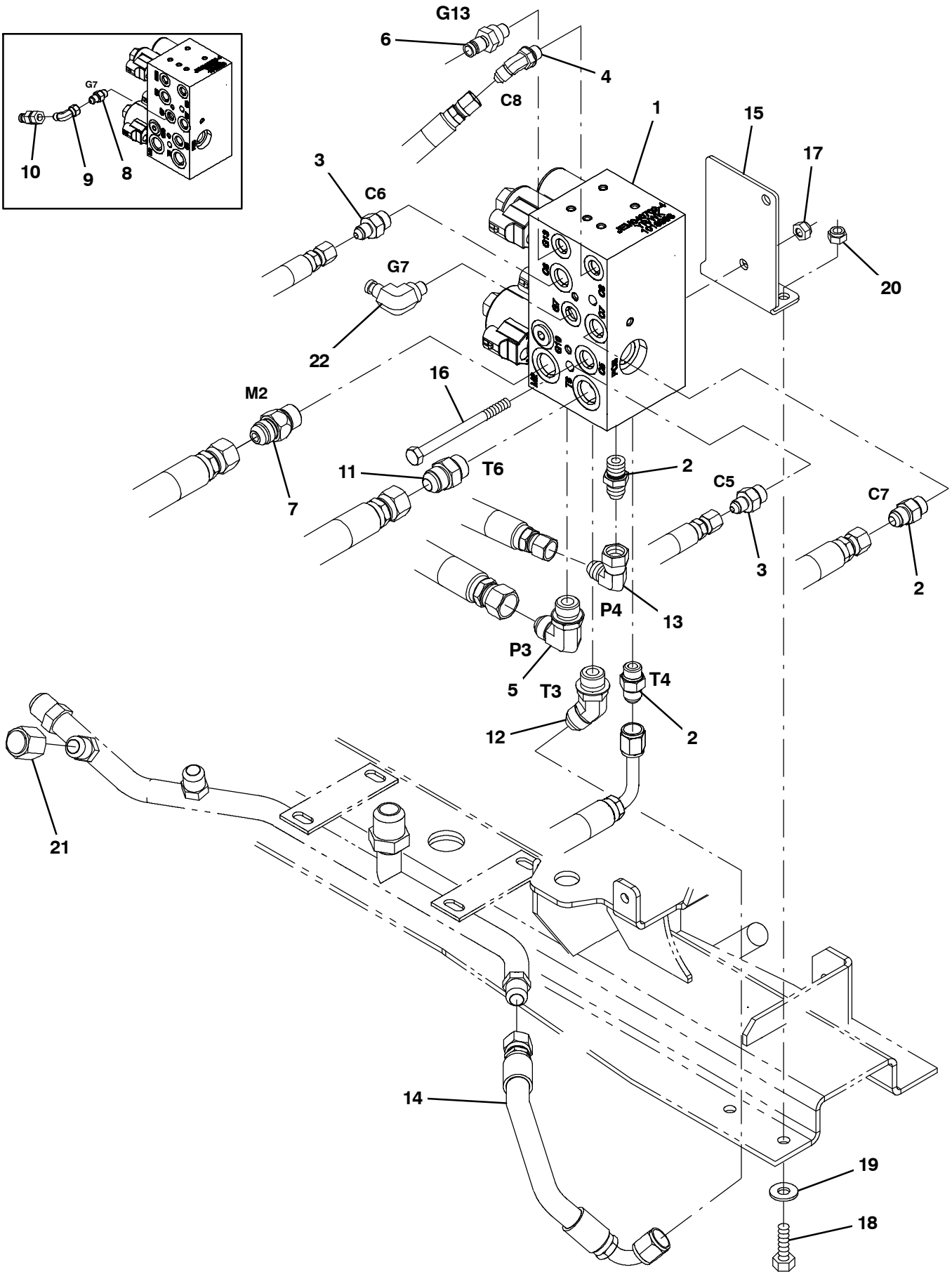


Fig. 6 - Side Brush Hydraulic Valve Group

Ref.	Part No.	Serial Number	Description	Qty.
1	1037805	(000000-) Valve, Cntrl, Hyd, Solenoid, 03/16gpm (See Breakdown)	1
2	56690	(000000-) Fitting, Hyd, Str, Jm06/Om06	3
3	55685	(000000-) Fitting, Hyd, Str, Jm04/Om06	2
4	34359	(000000-) Fitting, Hyd, E45, Jm04/Om04	1
5	44868	(000000-) Fitting, Hyd, E90, Jm08/Om08	1
6	395973	(000000-) Fitting, Hyd, Str, Om04/Qm04	1
7	1026119	(000000-) Valve, Hyd, Check, 5000psi Jm08/Om08	1
8	55586	(000000-001181) Fitting, Hyd, Str, Jm04/Om04	1
9	39210	(000000-001181) Fitting, Hyd, E90, Jf04/Jm04	1
10	396476	(000000-001181) Fitting, Hyd, Str, Jf04/Qm04	1
11	44869	(000000-) Fitting, Hyd, Str, Jm08/Om08	1
12	42226	(000000-) Fitting, Hyd, E45, Jm08/Om08	1
13	47504	(000000-) Fitting, Hyd, E90, Jf06/Jm06	1
14	1037011	(000000-) Hose, Hyd, Tc08, Jf08str/Jf08e90, 012.0	1
15	1045272	(000000-) Bracket, Valve, Sba [M20 AND T20]	1
16	06959	(000000-) Screw, Hex, M8 X 1.25 X 100, 8.8	2
17	08709	(000000-) Nut, Hex, Lock, M8 X 1.25, NI	2
18	09010	(000000-) Screw, Hex, M8 X 1.25 X 25, Ss	2
19	32491	(000000-) Washer, Flat, 0.31, Std	2
20	08713	(000000-) Nut, Hex, Lock, M8 X 1.25, NI, Ss	2
21	60090	(000000-) Fitting, Hyd, Cap, Jf08	1
22	395974	(001182-) Fitting, Hyd, E90, Om04/Qm04	1

Fig. 7 - Side Brush Hydraulic Hose Group

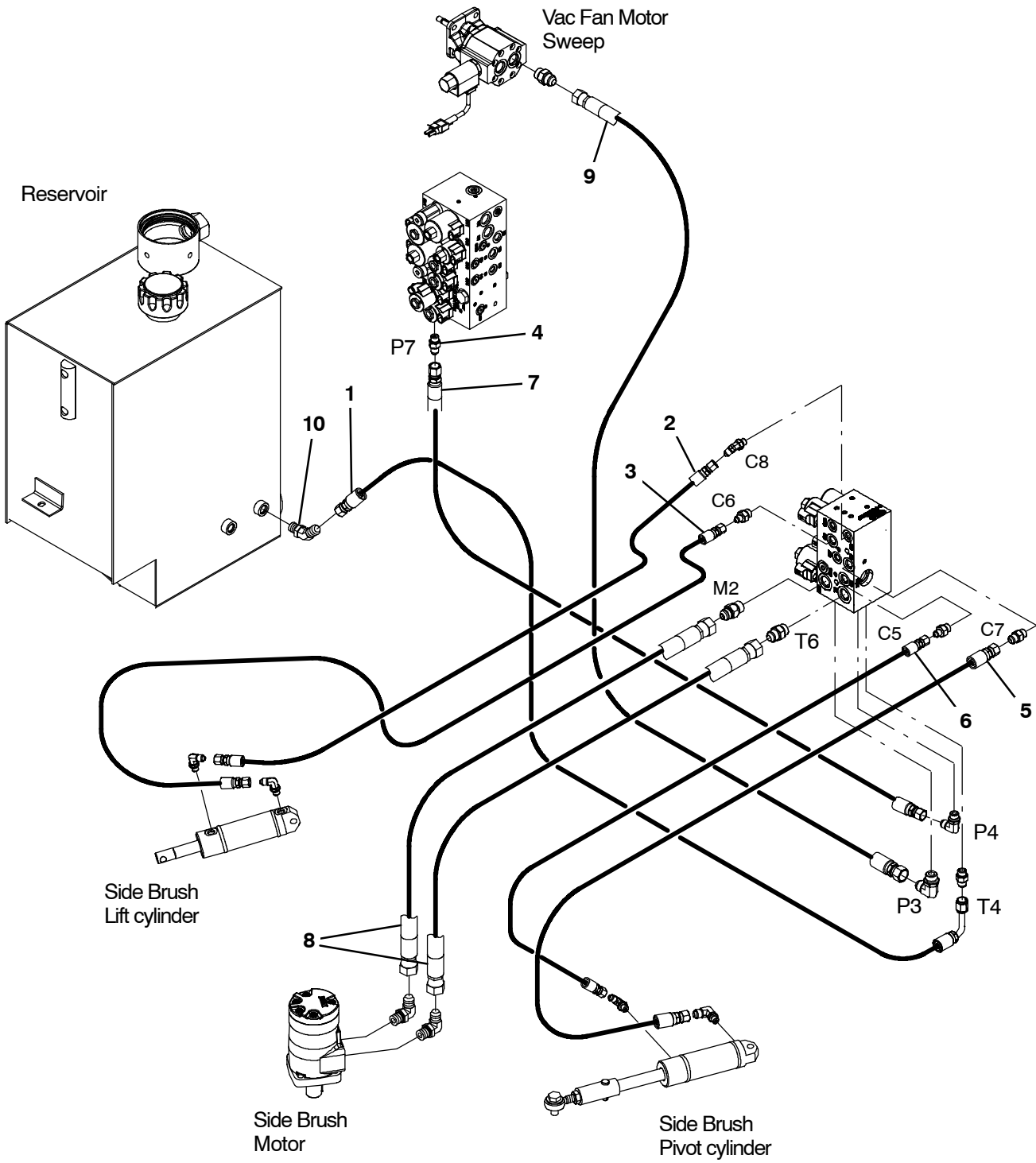


Fig. 7 - Side Brush Hydraulic Hose Group

Ref.	Part No.	Serial Number	Description	Qty.
1	361047	(000000-) Hose, Hyd, Med06, Jf06e90l/Jf06str,038.0	1
2	1025990	(000000-) Hose, Hyd, Tc04, Jf04str/Jf04str, 039.0	1
3	1036901	(000000-) Hose, Hyd, Tc04, Jf04str/Jf04str, 044.0	1
4	56690	(000000-) Fitting, Hyd, Str, Jm06/Om06	1
5	1036904	(000000-) Hose, Hyd, Tc06, Jf06str/Jf06str, 028.0	1
6	1036903	(000000-) Hose, Hyd, Tc04, Jf04str/Jf04str, 025.0	1
7	377236	(000000-) Hose, Hyd, Tc06, Jf06str/Jf06str, 062.0	1
8	1036902	(000000-) Hose, Hyd, Tc08, Jf08str/Jf08str, 039.0	2
9	1036907	(000000-) Hose, Hyd, Tc08, Jf08str/Jf08str, 060.0	1
10	47522	(000000-) Fitting, Hyd, E45, Jm06/Om06	1

Fig. 8 - Fast Pumps and Detergent Group

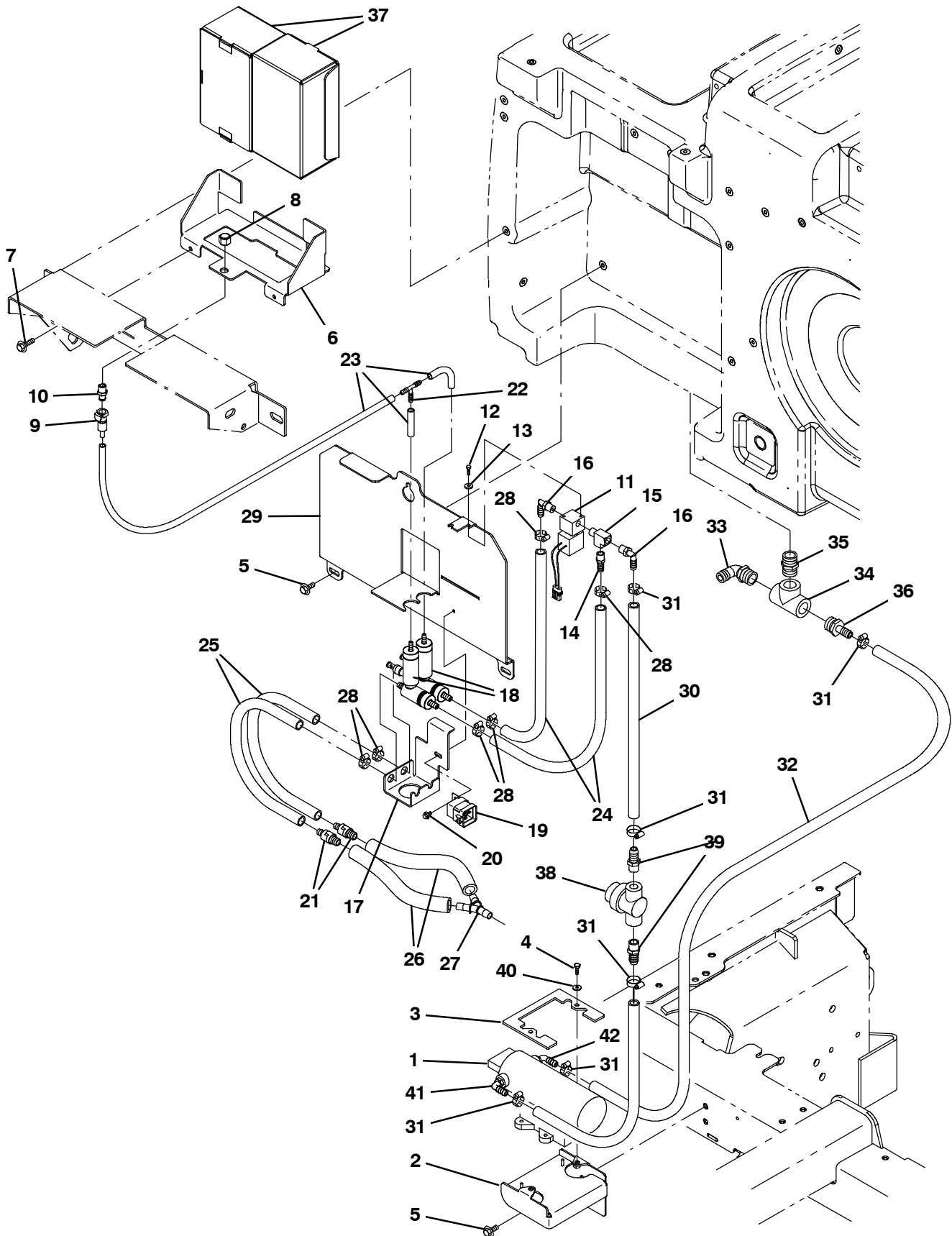


Fig. 8 - Fast Pumps and Detergent Group

Ref.	Part No.	Serial Number	Description	Qty.
1	1036801	(000000-) Pump, Soltn, 13.7vdc, 65psi [Fast li+]	1
2	1039356	(000000-) Bracket, Retainer, Pump	1
3	1039357	(000000-) Bracket, Retainer, Pump	1
4	15678	(000000-) Screw, Hex, M6 X 1.00 X 16, Ss	2
5	1020341	(000000-) Screw, Hex, M8 X 1.25 X 20, Ss, Sems	7
6	1033791	(000000-) Bracket, Mtg [Fast]	1
7	76099	(000000-) Screw, Hex, M8 X 1.25 X 25, Fmg	2
8	1005435	(000000-) Fitting, Plstc, Pipe, Cap, Pf04	1
9	1002898	(000000-) Fitting, Plstc, Str, Bm04, Cplg, Fem	1
10	1002899	(000000-) Fitting, Plstc, Str, Pm04, Cplg, Mal	1
11	1018098	(000000-) Valve, Water, Solenoid, 12vdc 6.0mm Pf04	1
12	09200	(000000-) Screw, Pan, Phl, M5 X 0.80 X 12, Ss	2
13	01683	(000000-) Washer, Flat, 10, Ss	2
14	150540	(000000-) Fitting, Plstc, Str, Bm06/Pm04	1
15	150709	(000000-) Fitting, Brs, Tee, Pm04/Pf04/Pf04, Run	1
16	57248	(000000-) Fitting, Plstc, E90, Bm06/Pm04, Nyl	2
17	1033957	(000000-) Bracket, Mtg [Fast]	1
18	9004515	(000000-) FaST Kit, Injector, CI[M20/M30 FaST II+](See Breakdown)	2
19	56186	(000000-) Relay, 12vdc, 040a, Spdt No	1
20	361339	(000000-) Screw, Hex, M6 X 1.00 X 16, Fmg	1
21	1035794	(000000-) Valve, Check, 0005psi Bm06/Bm08	2
22	150713	(000000-) Fitting, Plstc, Tee, Bm04/Bm04/Bm04	1
23	1006415	(000000-) Hose, Afmkt, Pvc, Clr, 0.25id, 03ft	1
24	1006416	(000000-) Hose, Afmkt, Pvc, Clr, 0.38id, 03ft	1
25	1024237	(000000-) Hose, Afmkt, Pvc, Wir, 0.50id, 03ft, Clr	1
26	1014929	(000000-) Hose, Afmkt, Pvc, Clr, 0.38id, 01ft	1
27	1010668	(000000-) Fitting, Plstc, Y, Bm08/Bm08/Bm08, Nyl	1
28	43844	(000000-) Clamp, Hose, Wormdrive, 0.25-0.62d, .31w	6
29	1037262	(000000-) Plate, Mtg [Fast]	1
30	1006400	(000000-) Hose, Afmkt, Pvc, Brd, 0.38id, 03ft, Clr	1
31	54333	(000000-) Clamp, Hose, Wormdrive, 0.31-0.88d, .31w	4
32	1011412	(000000-) Hose, Afmkt, Pvc, Brd, 0.50id, 08ft, Clr	1
33	14877	(000000-) Fitting, Plstc, E90, Bm12/Pm12	1
34	42133A	(000000-) Fitting, Plstc, Tee, Pf12/Pf12/Pf12	1
35	24544	(000000-) Fitting, Plstc, Str, Pm12/Pm12 1.60l	1
36	79273-1	(000000-) Fitting, Plstc, Str, Bm08/Pm12	1
37	1021878	(000000-) Fast 665 4 Ltr, Detergent	2
37	9002022	(000000-) Fast 965 4 Ltr, Detergent	2
38	1005302	(000000-) Filter, In-Line, Pf06/Pf06 080Mesh 02.6L	1
39	150538	(000000-) Fitting, Plstc, Str, Bm06/Pm06	2
40	01684	(000000-) Washer, Flat, 0.27B 0.69D .05, Ss	2
41	1049254	(000000-) Fitting, Nyl, Qdc, E90, Bm08/ Qm10	1
42	1049259	(000000-) Fitting, Nyl, Qdc, E90, Bm06/ Qm10	1

Fig. 9 - Fast Solution Supply Group

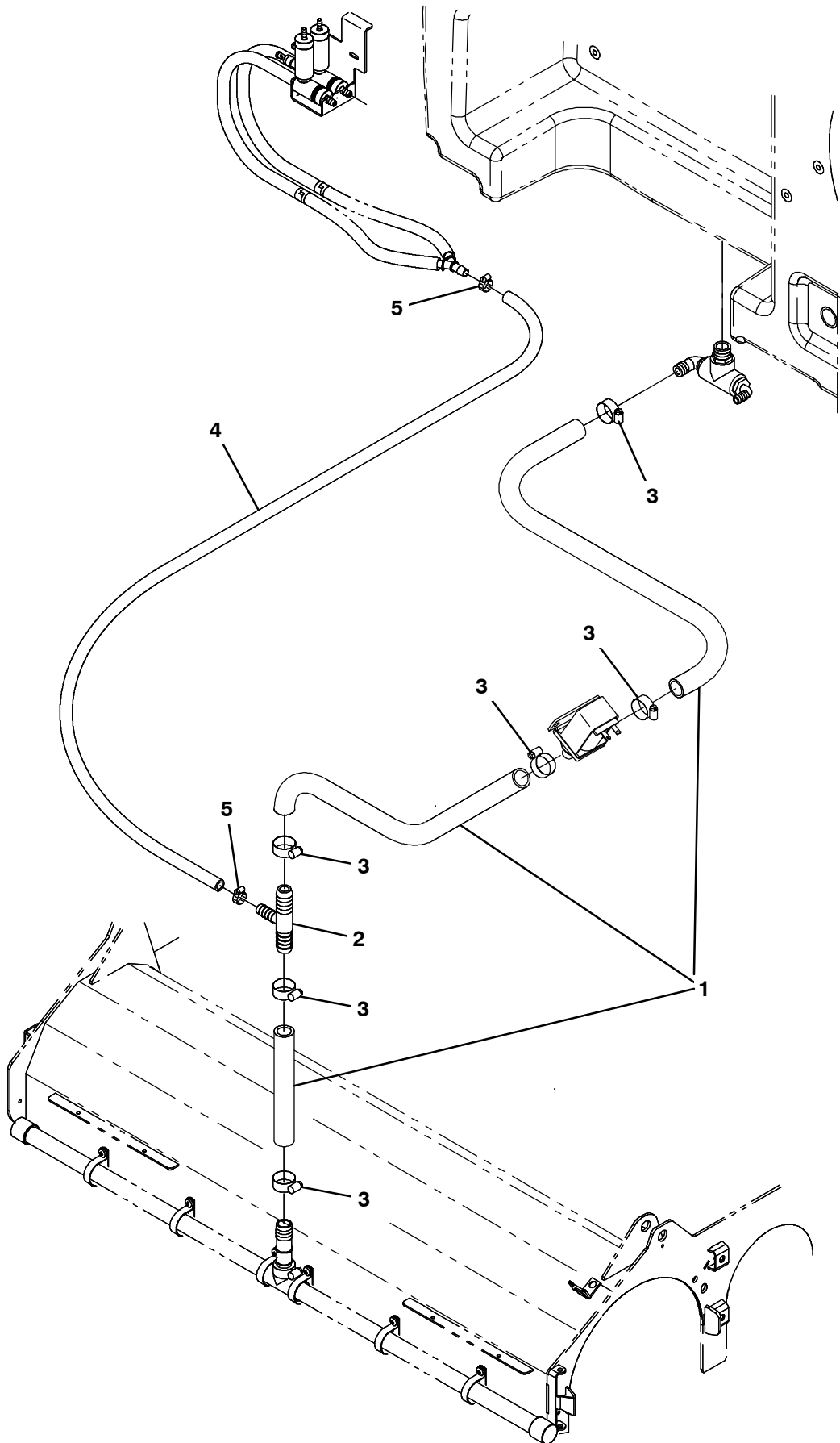


Fig. 9 - Fast Solution Supply Group

Ref.	Part No.	Serial Number	Description	Qty.
1	1015045	(000000-) Hose, Afmkt, Pvc, Brd, 0.75id, 08ft, Clr	1
2	385644	(000000-) Fitting, Plstc, Tee, Bm08/Bm12/Bm12, Br	1
3	63810	(000000-) Clamp, Hose, Wormdrive, 0.56-1.06d, .56w	6
4	1011412	(000000-) Hose, Afmkt, Pvc, Brd, 0.50id, 08ft, Clr	1
5	54333	(000000-) Clamp, Hose, Wormdrive, 0.31-0.88d, .31w	2

Fig. 10 - Fast Solution SupplyGroup, Side Brush

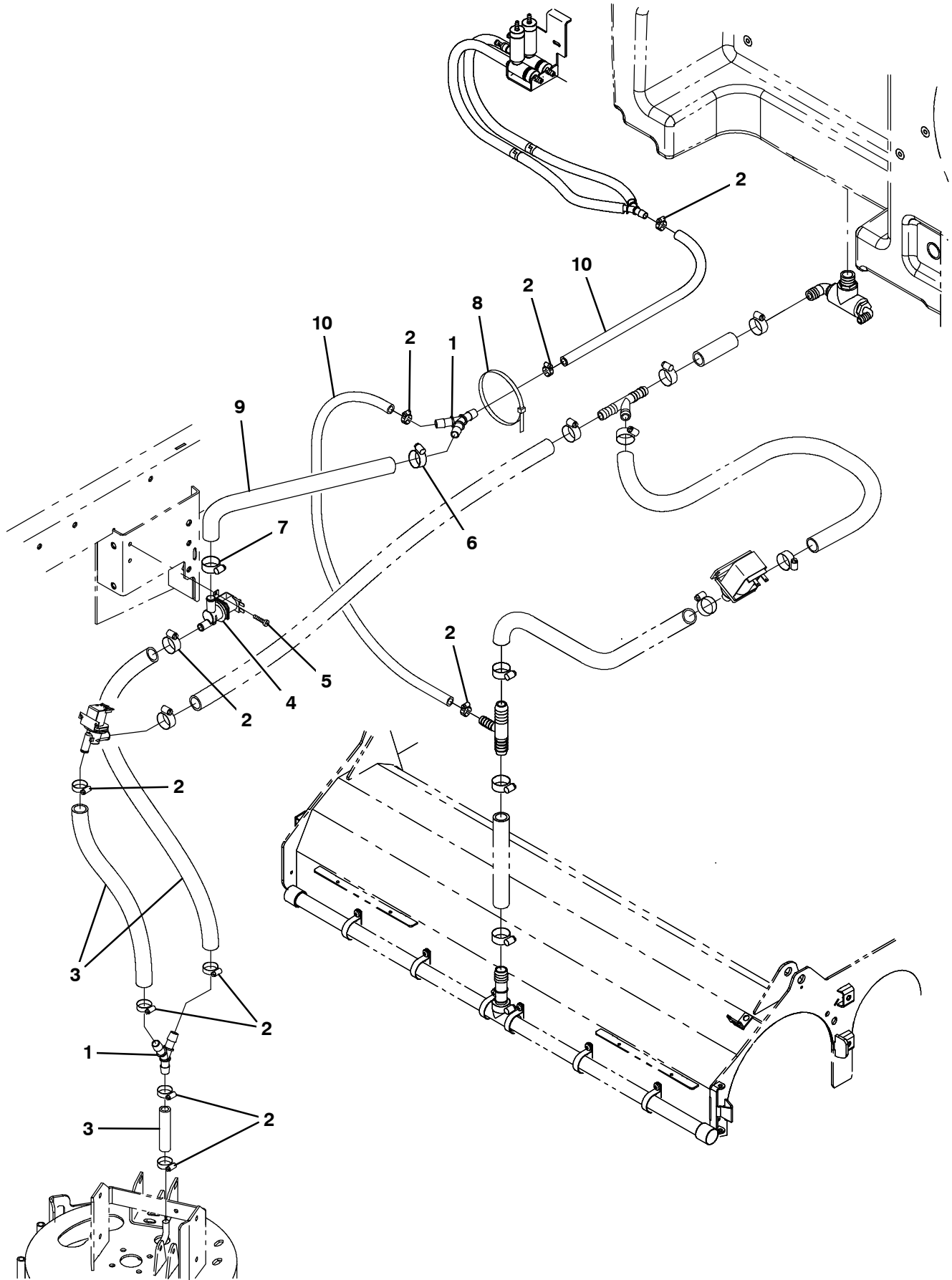
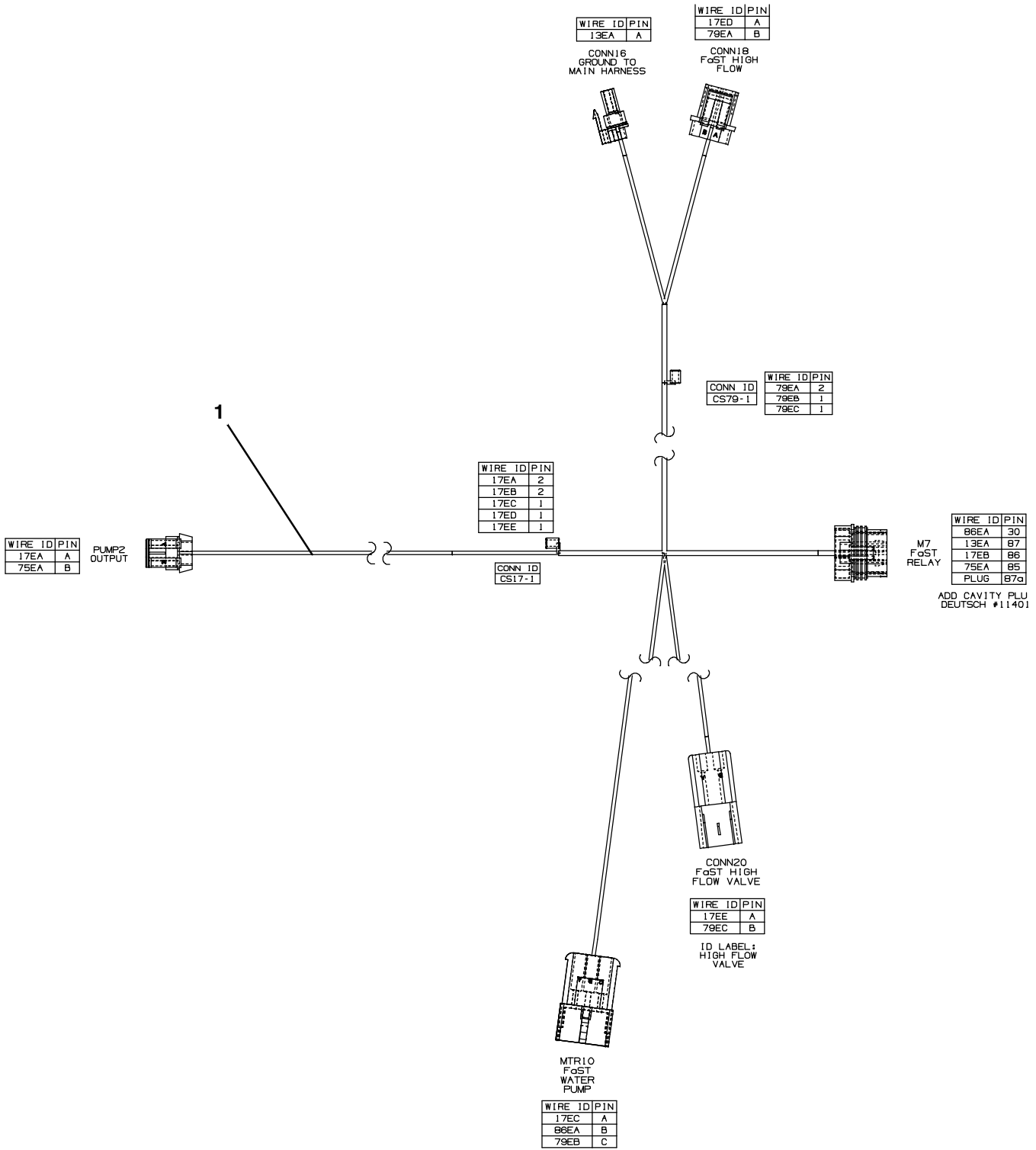


Fig. 10 - Fast Solution Supply Group, Side Brush

Ref.	Part No.	Serial Number	Description	Qty.
1	1010668	(000000-) Fitting, Plstc, Y, Bm08/Bm08/Bm08, Nyl	2
2	54333	(000000-) Clamp, Hose, Wormdrive, 0.31-0.88d, .31w	9
3	1015067	(000000-) Hose, Afmkt, Pvc, Clr, 0.50id, 08ft	1
4	1037825	(000000-) Valve, Solenoid, 12vdc, Water Flow	1
5	09200	(000000-) Screw, Pan, Phl, M5 X 0.80 X 12, Ss	2
6	63810	(000000-) Clamp, Hose, Wormdrive, 0.56-1.06d, .56w	1
7	54333	(000000-) Clamp, Hose, Wormdrive, 0.31-0.88d, .31w	1
8	763116	(000000-) Tie, Cable, Nyl, 15.3l . W 4.5 Max D	1
9	31543	(000000-) Hose, Heater, E90, 0.62id, 24.0 4.0	1
10	1011412	(000000-) Hose, Afmkt, Pvc, Brd, 0.50id, 08ft, Clr	1

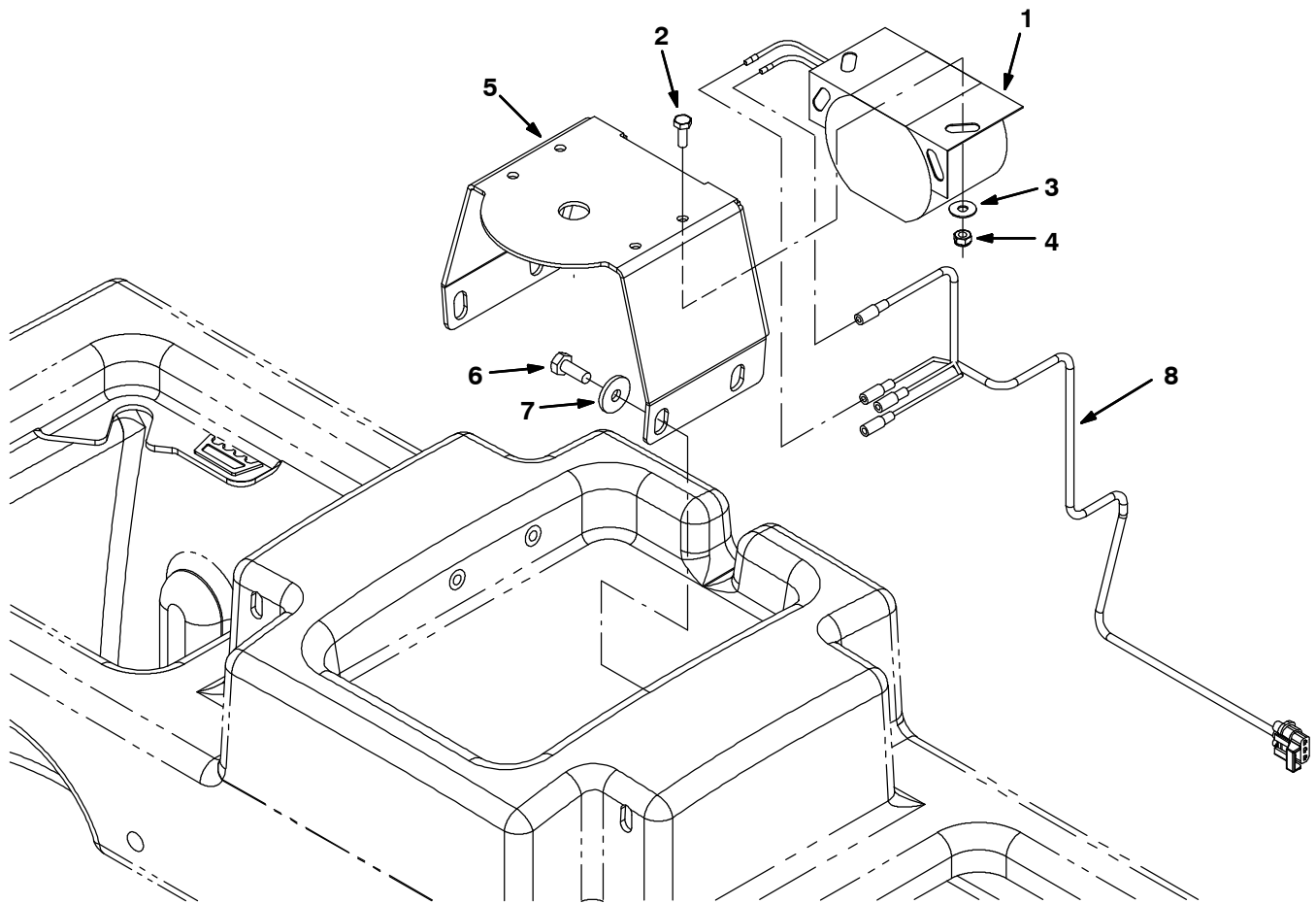
Fig. 11 - Fast Wire Harness Group



354724

Ref.	Part No.	Serial Number	Description	Qty.
1	1037809	(000000-)	Harness, Wire [Fast Gen 2]	1

Fig. 12 - Backup Alarm Kit



354473

Ref.	Part No.	Serial Number	Description	Qty.
▽	9001321	(000000-) Alarm Kit, Backup, Ci [M20/T20/M30]	1
▲	1 61920	(000000-) Alarm Assy, Backup, 12-24vdc 82-107dba	1
▲	2 24196	(000000-) Screw, Pan, Phl, M5 X 0.80 X 20, Ss	2
▲	3 19066	(000000-) Washer, Flat, 10	2
▲	4 09739	(000000-) Nut, Hex, Lock, M5 X 0.80, NI, Ss	2
▲	5 1019445	(000000-) Bracket, Sppt, Revl Light	1
▲	6 09740	(000000-) Screw, Hex, M8 X 1.25 X 20, Ss	4
▲	7 1017218	(000000-) Washer, Flat, 0.32b 1.00d .12, Ss	4
▲	8 1019971	(000000-) Harness, Warning / Backup [M20 & T20]	1

Fig. 13 - Light Kit, Flashing

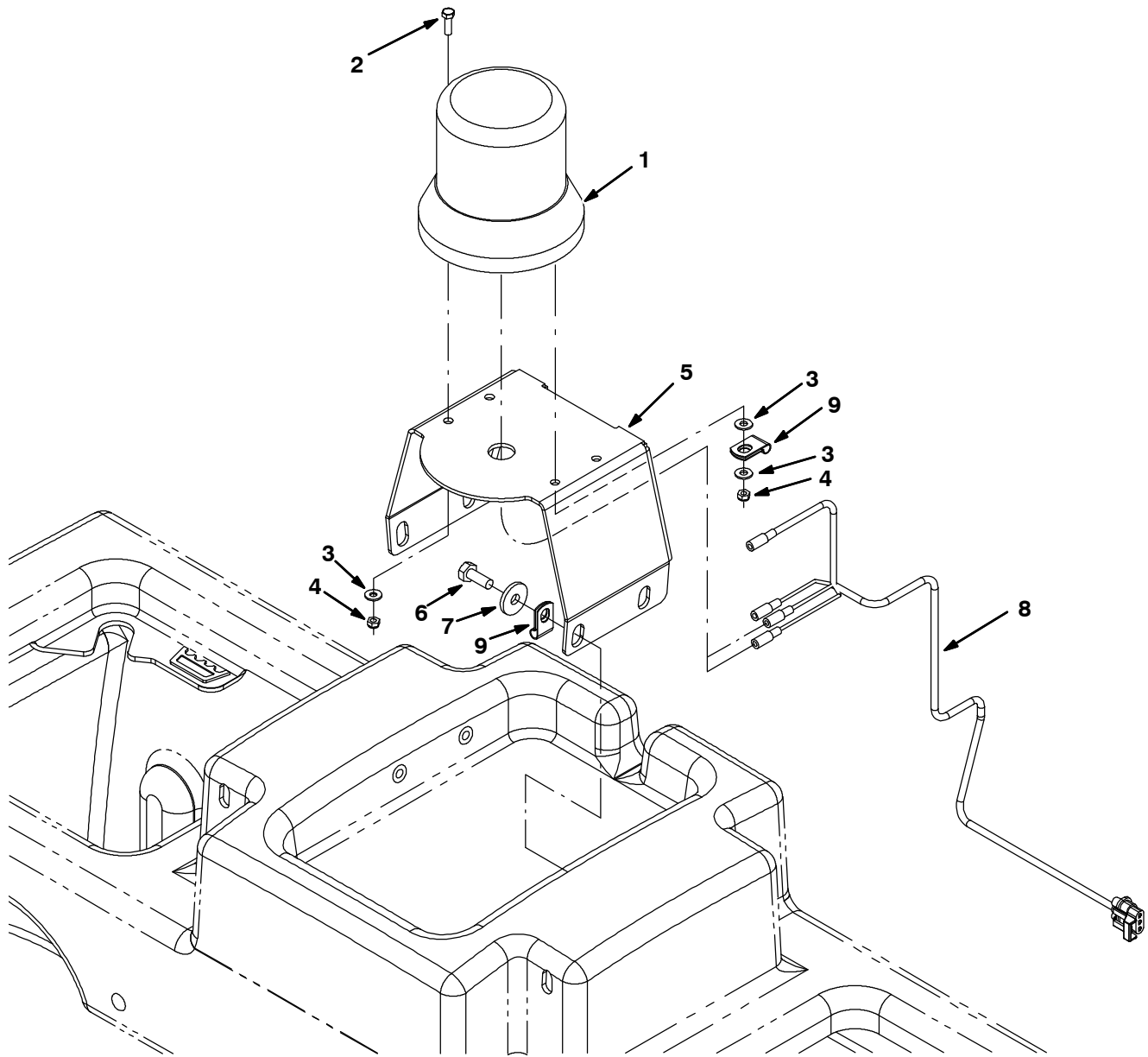


Fig. 13 - Light Kit, Flashing

	Ref.	Part No.	Serial Number	Description	Qty.
▽		9001327	(000000-) Light Kit, Flsh, Ci [M20 / T20 / M30]	1
▲▽	1	1017248	(000000-) Light, Flsh, Amb, 12-48vdc	1
▲▲		9000879	(000000-) Lens, Amb, F/ Revl / Flasher	1
▲▲		9000845	(000000-) Lamp, Bulb, Flsh	1
▲		55272	(000000-) Terminal, Bullet, Mal, .157d, 12ga	2
▲	2	24196	(000000-) Screw, Pan, Phl, M5 X 0.80 X 20, Ss	2
▲	3	19066	(000000-) Washer, Flat, 10	2
▲	4	09739	(000000-) Nut, Hex, Lock, M5 X 0.80, NI, Ss	2
▲	5	1019445	(000000-) Bracket, Sppt, Revl Light	1
▲	6	09740	(000000-) Screw, Hex, M8 X 1.25 X 20, Ss	4
▲	7	1017218	(000000-) Washer, Flat, 0.32b 1.00d .12, Ss	4
▲	8	1019971	(000000-) Harness, Warning / Backup [M20 & T20]	1
▲	9	46236	(000000-) Clamp, Cable, Stl, 0.25d X 0.56w, 1hole	2
▲		1027800	(000000-) Lens, Blu, F/ Revl / Flasher	1
▲		1027798	(000000-) Lens, Red, F/ Revl / Flasher	1

Fig. 14 - Light Kit, Revolving

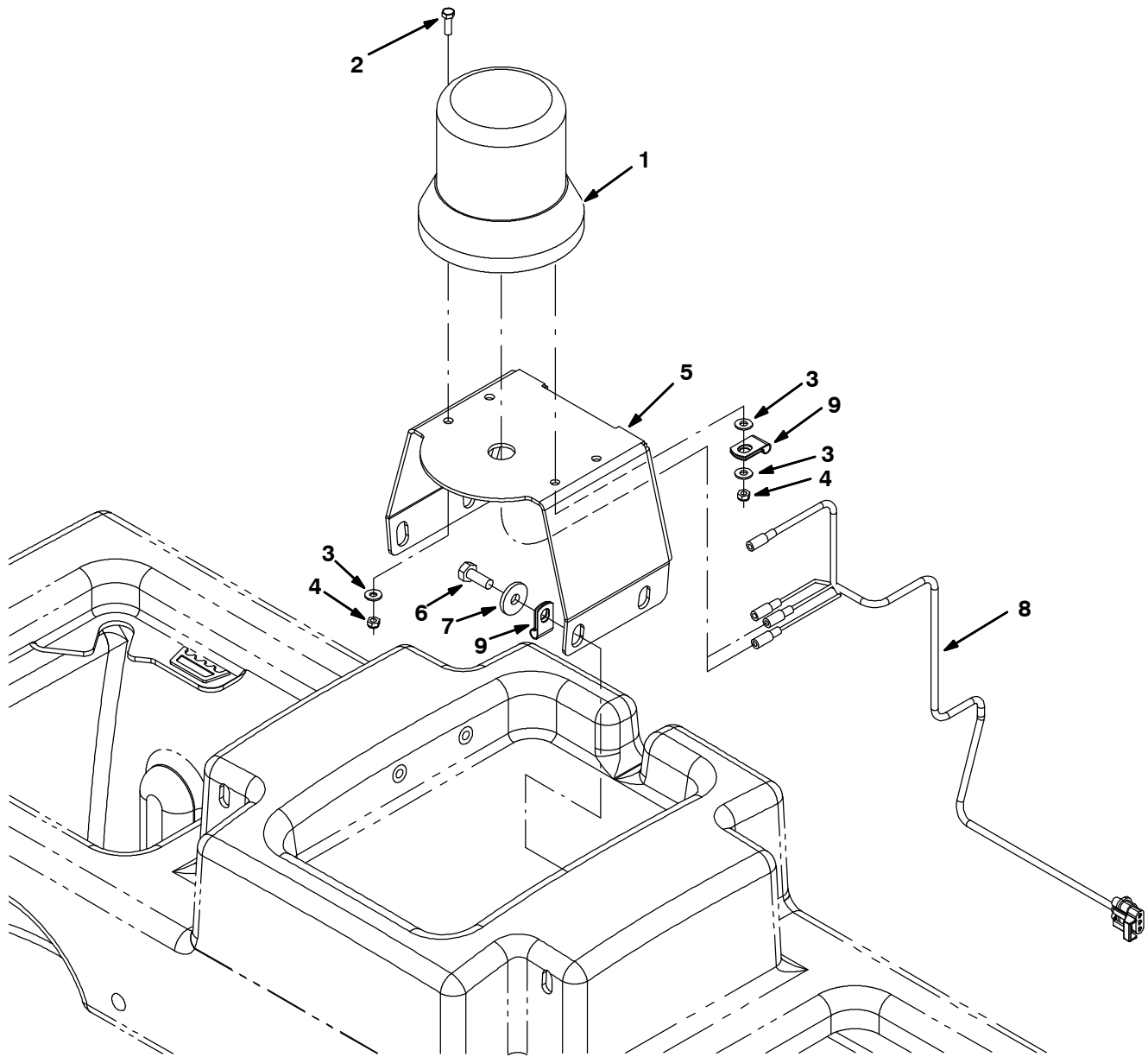
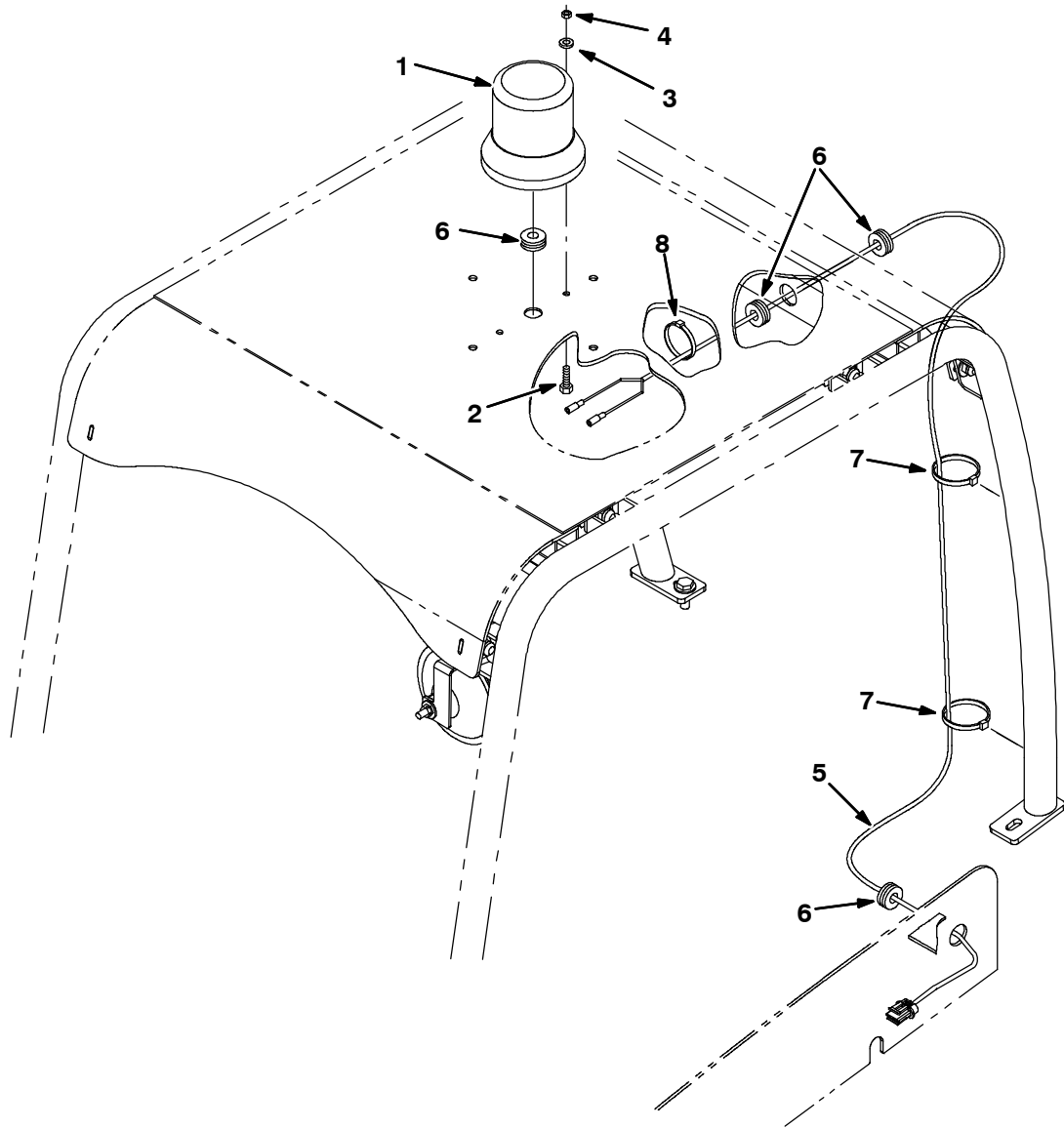


Fig. 14 - Light Kit, Revolving

	Ref.	Part No.	Serial Number	Description	Qty.
▽		9001331	(000000-) Light Kit, Revl, Ci [M20 / T20 / M30]	1
▲▽	1	1017250	(000000-) Light, Strobe, Amb, 12-48vdc	1
▲▲		9000879	(000000-) Lens, Amb, F/ Revl / Flasher	1
▲▲		9000846	(000000-) Lamp, Bulb, Strobe	1
▲		55272	(000000-) Terminal, Bullet, Mal, .157d, 12ga	2
▲	2	24196	(000000-) Screw, Pan, Phl, M5 X 0.80 X 20, Ss	2
▲	3	19066	(000000-) Washer, Flat, 10	2
▲	4	09739	(000000-) Nut, Hex, Lock, M5 X 0.80, NI, Ss	2
▲	5	1019445	(000000-) Bracket, Sppt, Revl Light	1
▲	6	09740	(000000-) Screw, Hex, M8 X 1.25 X 20, Ss	4
▲	7	1017218	(000000-) Washer, Flat, 0.32b 1.00d .12, Ss	4
▲	8	1019971	(000000-) Harness, Warning / Backup [M20 & T20]	1
▲	9	46236	(000000-) Clamp, Cable, Stl, 0.25d X 0.56w, 1hole	2
▲		1027800	(000000-) Lens, Blu, F/ Revl / Flasher	1
▲		1027798	(000000-) Lens, Red, F/ Revl / Flasher	1

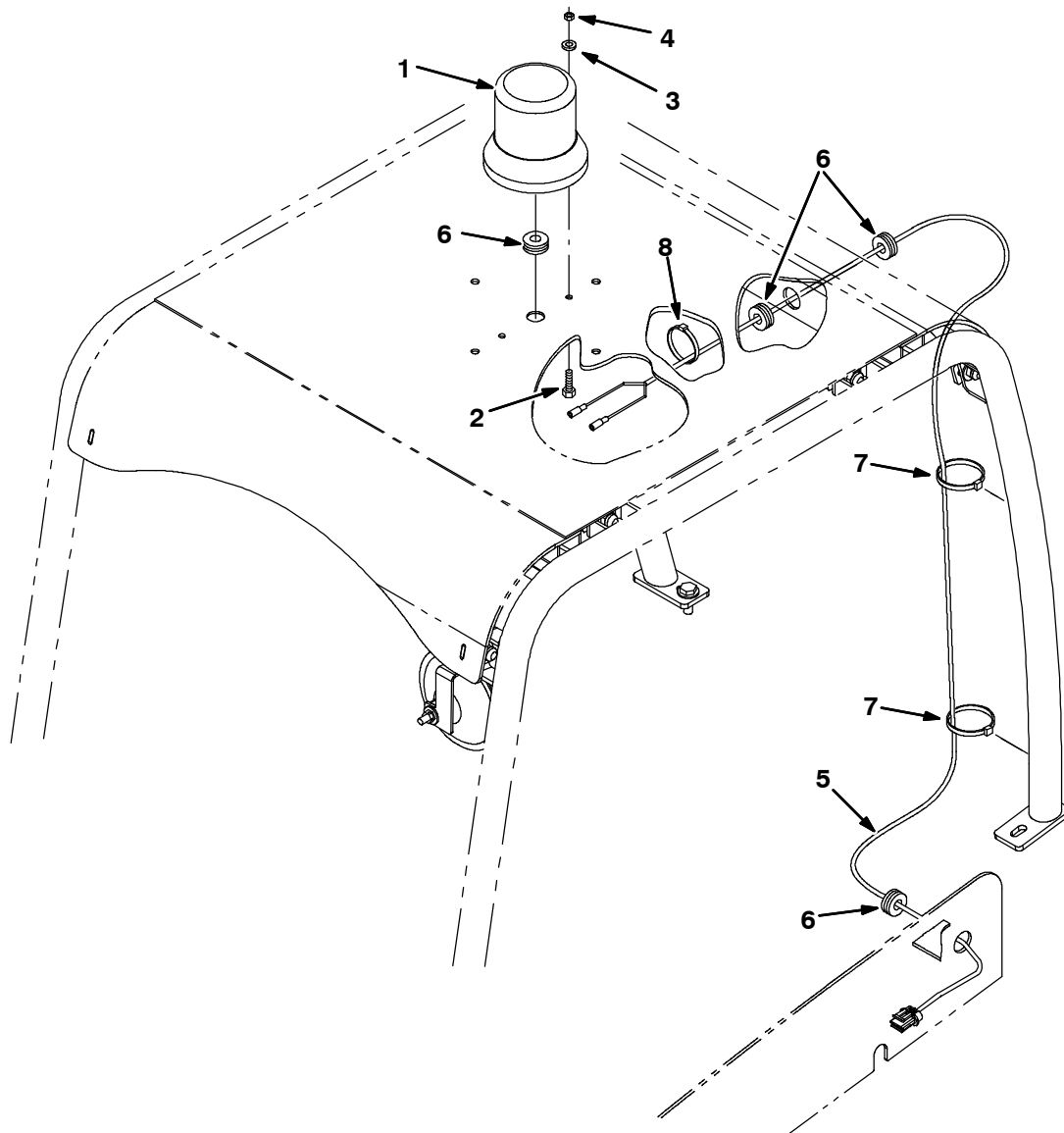
Fig. 15 - Light Kit, Flashing Overhead Guard



354477

Ref.	Part No.	Serial Number	Description	Qty.
▽	9001718	(000000-) Light Kit, Flsh, W/Ohg, Ci[M20/T20/M30]	1
▲▽	1 1017248	(000000-) Light, Flsh, Amb, 12-48vdc	1
▲▲	9000879	(000000-) Lens, Amb, F/ Revl / Flasher	1
▲▲	9000845	(000000-) Lamp, Bulb, Flsh	1
▲	55272	(000000-) Terminal, Bullet, Mal, .157d, 12ga	2
▲	2 24196	(000000-) Screw, Pan, Phl, M5 X 0.80 X 20, Ss	2
▲	3 19066	(000000-) Washer, Flat, 10	2
▲	4 09739	(000000-) Nut, Hex, Lock, M5 X 0.80, NI, Ss	2
▲	5 1019647	(000000-) Harness, Warning / Ohg [M20]	1
▲	6 10632-17	(000000-) Grommet, Rbr, 0.50id, F/0.8h, .12 Matl	4
▲	7 763115	(000000-) Tie, Cable, 6.0l, 1.25d Max	4
▲	8 49266	(000000-) Tie, Cable, Nyl, 07.3l .19w 1.8 Max D	2
▲	1027800	(000000-) Lens, Blu, F/ Revl / Flasher	1
▲	1027798	(000000-) Lens, Red, F/ Revl / Flasher	1

Fig. 16 - Light Kit, Revolving Overhead Guard



354477

Ref.	Part No.	Serial Number	Description	Qty.
▽	9001717	(000000-) Light Kit, Revl, W/ Ohg, Ci[M20/T20/M30]	1
▲▽	1 1017250	(000000-) Light, Strobe, Amb, 12-48vdc	1
▲▲	9000879	(000000-) Lens, Amb, F/ Revl / Flasher	1
▲▲	9000846	(000000-) Lamp, Bulb, Strobe	1
▲	55272	(000000-) Terminal, Bullet, Mal, .157d, 12ga	2
▲	2 24196	(000000-) Screw, Pan, Phl, M5 X 0.80 X 20, Ss	2
▲	3 19066	(000000-) Washer, Flat, 10	2
▲	4 09739	(000000-) Nut, Hex, Lock, M5 X 0.80, NI, Ss	2
▲	5 1019647	(000000-) Harness, Warning / Ohg [M20]	1
▲	6 10632-17	(000000-) Grommet, Rbr, 0.50id, F/0.8h, .12 Matl	4
▲	7 763115	(000000-) Tie, Cable, 6.0l, 1.25d Max	4
▲	8 49266	(000000-) Tie, Cable, Nyl, 07.3l .19w 1.8 Max D	2
▲	1027800	(000000-) Lens, Blu, F/ Revl / Flasher	1
▲	1027798	(000000-) Lens, Red, F/ Revl / Flasher	1

Fig. 17 - Overhead Guard Kit

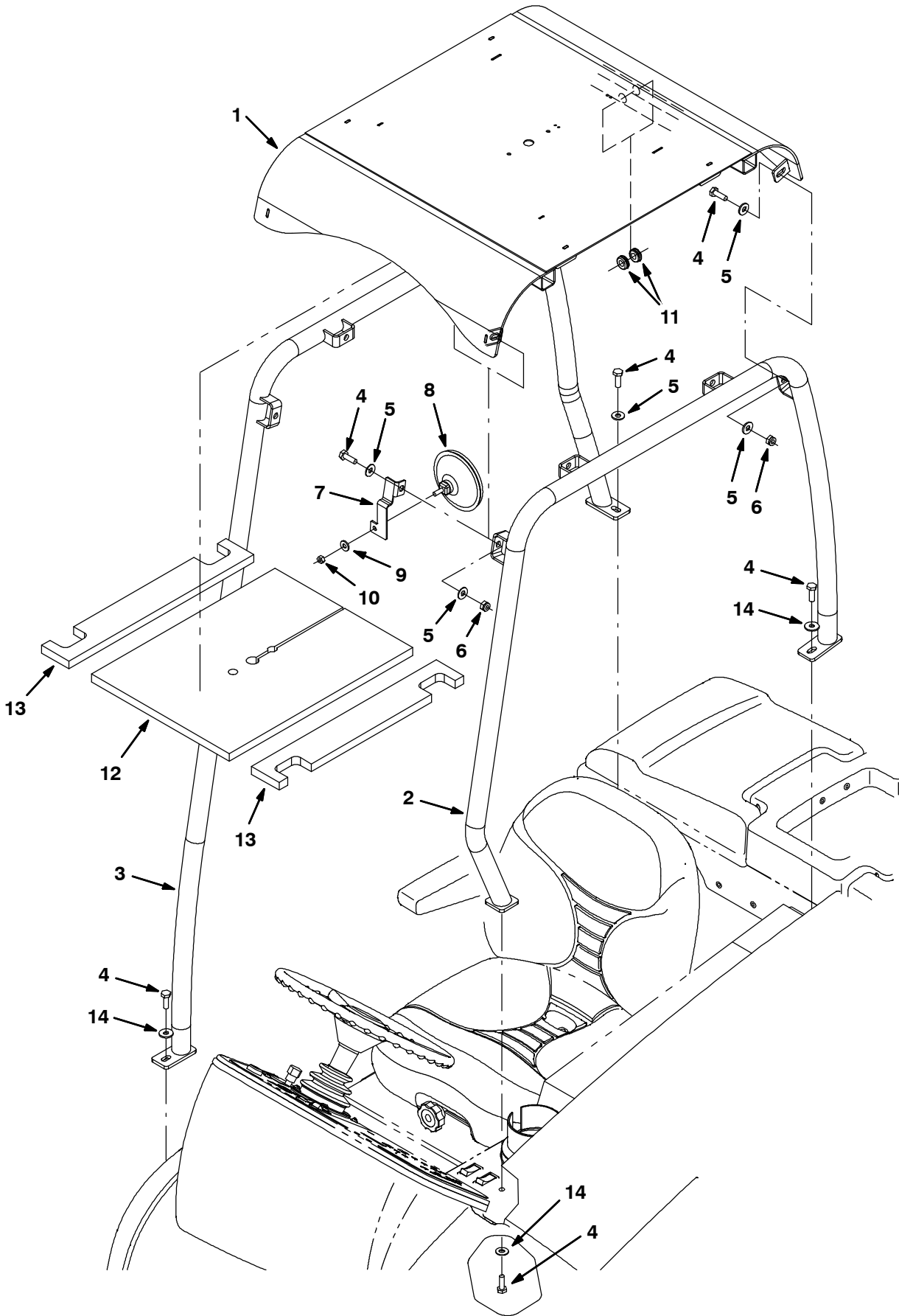


Fig. 17 - Overhead Guard Kit

	Ref.	Part No.	Serial Number	Description	Qty.
▽		9001314	(000000-) Ohg Kit, Ci [M20 / T20 / M30]	1
▲	1	1022276	(000000-) Guard Wldt, Ohg, Top	1
▲	2	1022265	(000000-) Tube Wldt, Leg, Ohg, Lh, Pntd	1
▲	3	1022266	(000000-) Tube Wldt, Leg, Ohg, Rh, Pntd	1
▲	4	03192	(000000-) Screw, Hex, M10 X 1.50 X 30, 8.8	12
▲	5	32492	(000000-) Washer, Flat, 0.38, Std	17
▲	6	41430	(000000-) Nut, Hex, Lock, M10 X 1.5, NI	8
▲	7	1023879	(000000-) Bracket, Mtg, Mirror, Rearview	1
▲	8	1050295	(000000-) Mirror, Convex, 0.50D	1
▲	9	32491	(000000-) Washer, Flat, 0.31, Std	1
▲	10	19313	(000000-) Nut, Hex, Std, .31-18	1
▲	11	10632-17	(000000-) Grommet, Rbr, 0.50id, F/0.8h, .12 Matl	2
▲	12	1032830	(000000-) Insulation, Acstc, 0.8	1
▲	13	1032831	(000000-) Insulation, Acstc, 0.8	2
▲	14	1014563	(000000-) Washer, Flat, 0.40b 1.12d .12, Ss	3

Fig. 18 - Vacuum Wand Kit

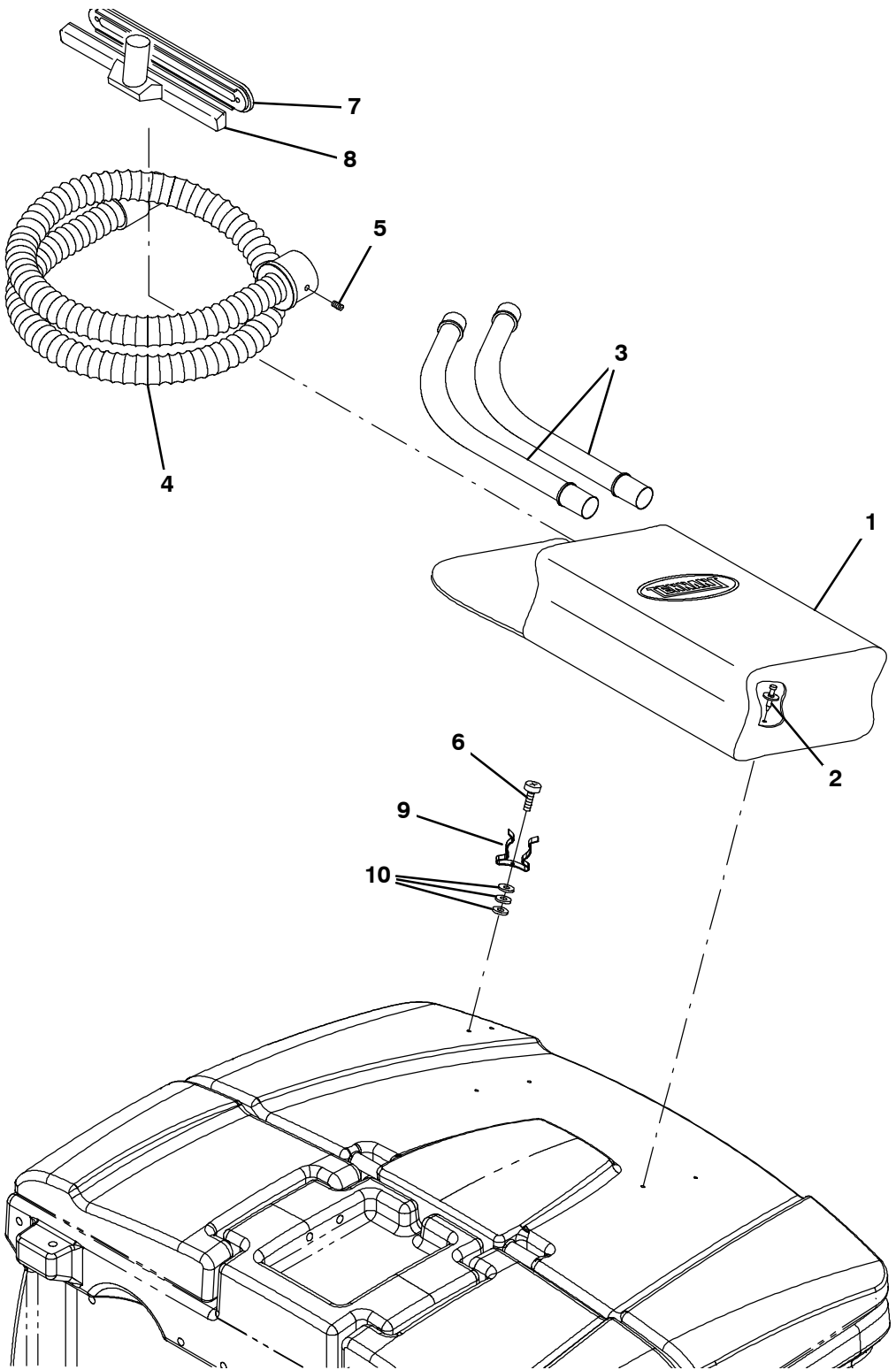


Fig. 18 - Vacuum Wand Kit

	Ref.	Part No.	Serial Number	Description	Qty.
▽		9004071	(000000-) Wand Kit, Vacuum, Sqge, Ci [M30]	1
▲	1	65580	(000000-) Bag, Power	1
▲	2	72968	(000000-) Rivet, Plstc, .250d X 0.90	4
▲	3	63448	(000000-) Tube, Wand, Vacuum, Metal	1
▲	4	69657	(000000-) Hose Assy, W/2cuff, 1.5d 084l [Vacwand]	1
▲	5	69659	(000000-) Plunger	1
▲	6	55845	(000000-) Screw, Hex, M5 X 0.80 X 16, Fmg	2
▲	7	63430	(000000-) Shoe, Plstc, Sqge, 14.0	1
▲	8	63451	(000000-) Nozzle, Wand, Plstc, 14.0l	1
▲	9	67004	(000000-) Clip, Grip, Finger, 1.00-1.88d White,Vyl	2
▲	10	19064	(000000-) Washer, Flat, 06	6

Fig. 19 - Spray Nozzle Kit

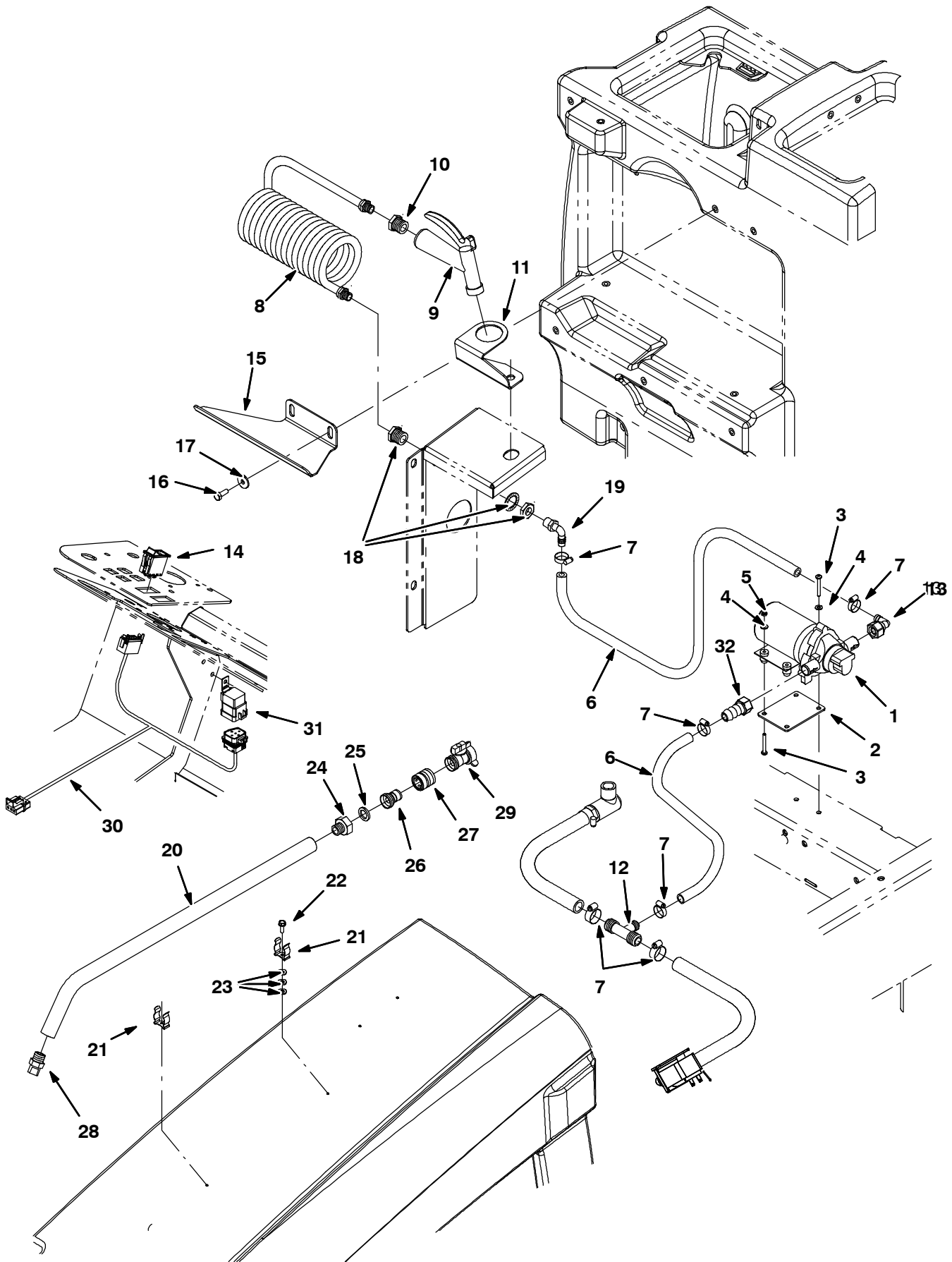


Fig. 19 - Spray Nozzle Kit

Ref.	Part No.	Serial Number	Description	Qty.
▽	9004031	(000000-) Nozzel Kit, Spray, Ci [M30]	1
▲	1 1026743	(000000-) Pump, Diaphragm (See Breakdown)	1
▲	2 1027007	(000000-) Plate, Mtg, Pump	1
▲	3 06939	(000000-) Screw, Pan, Phl, M5 X 0.80 X 45, 4.8	4
▲	4 19066	(000000-) Washer, Flat, 10	4
▲	5 06549	(000000-) Nut, Hex, Lock, M5 X 0.80, NI	2
▲	6 1011412	(000000-) Hose, Afmkt, Pvc, Brd, 0.50ld, 08Ft, Clr	1
▲	7 63810	(000000-) Clamp, Hose, Wormdrive, 0.56-1.06d, .56w	6
▲	8 1019250	(000000-) Hose, Water, Coil, 0.38id 0.56od	1
▲	9 769785	(000000-) Nozzle, Spray, Gun	1
▲	10 1027976	(000000-) Fitting, Brs, Str, Pf06/Pm12	1
▲	11 1027237	(000000-) Bracket, Mtg, Spray Handle	1
▲	12 385644	(000000-) Fitting, Plstc, Tee, Bm08/Bm12/Bm12, Br	1
▲	13 1018499	(000000-) Fitting, Plstc, E90, Bm08/Pf08s, Swivel	1
▲	14 398500	(000000-) Switch, Rocker, Dpdt, On / None / On	1
▲	15 1029790	(000000-) Bracket, Mtg, Spray Wand [Fast, Conv]	1
▲	16 09740	(000000-) Screw, Hex, M8 X 1.25 X 20, Ss	2
▲	17 1017218	(000000-) Washer, Flat, 0.32b 1.00d .12, Ss	2
▲	18 1027978	(000000-) Fitting, Brs, Str, Pf06/Pf06 Bh	1
▲	19 64778	(000000-) Fitting, Plstc, E90, Bm08/Pm06	1
▲	20 1029055	(000000-) Wand, Clean-Out	1
▲	21 1029057	(000000-) Clip, Grip, Finger, .875-1.25	2
▲	22 20394	(000000-) Screw, Hex, 10-16 X 0.62, Fmg/Ab, Pl	2
▲	23 01683	(000000-) Washer, Flat, 10, Ss	6
▲	24 375321	(000000-) Fitting, Brs, Str, Pm08/Garden Hose	1
▲	25 01316	(000000-) Washer, Flat, 0.66b 1.00d .12, Rbr	1
▲	26 1029153	(000000-) Fitting, Brs, Spcl [Garden Hose]	1
▲	27 1029155	(000000-) Coupling, Nozzle, Spray	1
▲	28 1029156	(000000-) Nozzle	1
▲	29 1029399	(000000-) Valve, Shutoff	1
▲	30 1021881	(000000-) Harness, Spray, Nozzle	1
▲	31 56186	(000000-) Relay, 12vdc, 040a, Spdt No	1
▲	32 1018495	(000000-) Fitting, Plstc, Str, Bm08/Pf08s, Swivel	1

Fig. 20 - Pressure Washer Mount Group

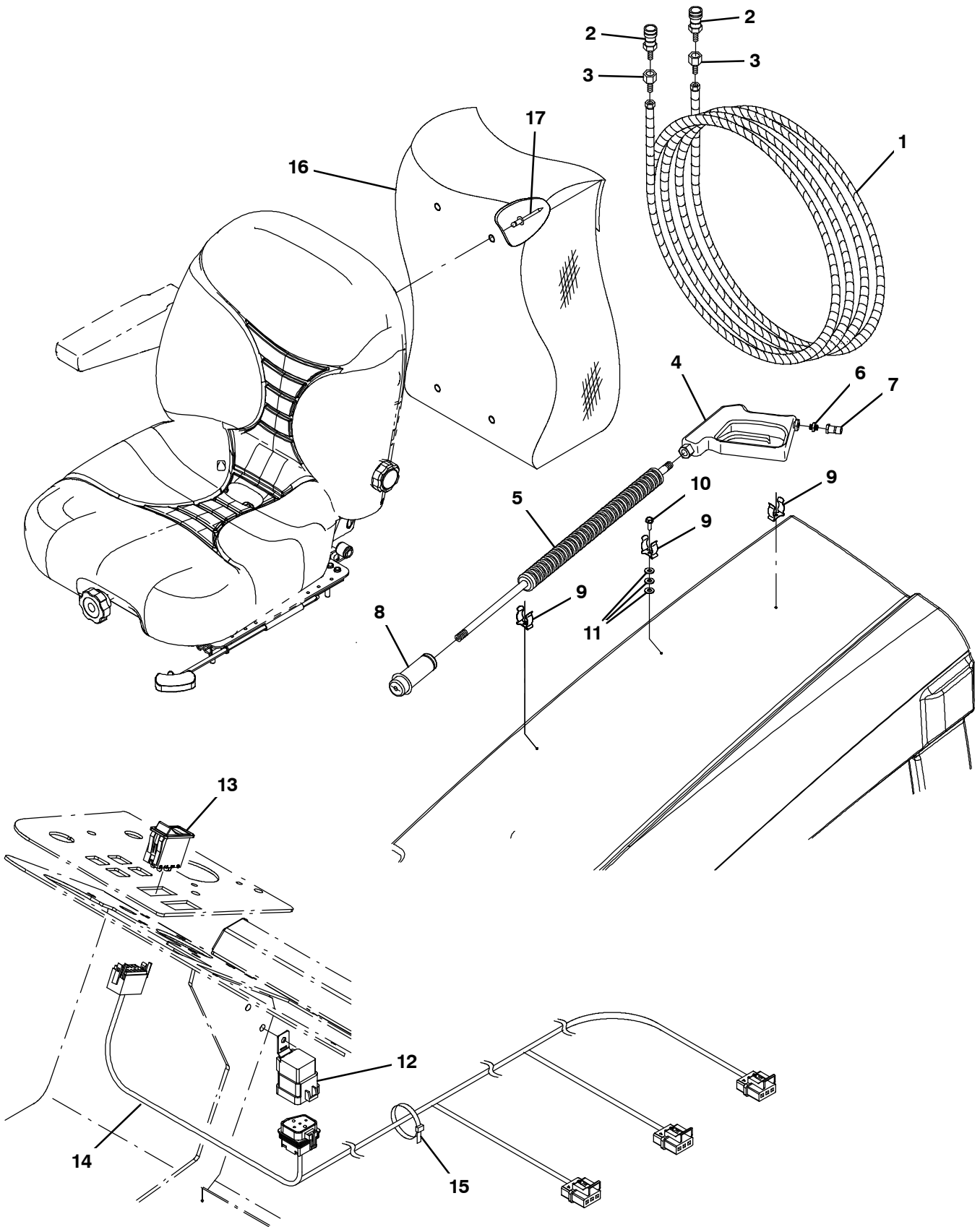


Fig. 20 - Pressure Washer Mount Group

Ref.	Part No.	Serial Number	Description	Qty.
1	1039056	(000000-) Hose, Rbr, 25ft	1
2	1042051	(000000-) Fitting, Ss, Qdc, Fem	2
3	1042772	(000000-) Fitting, Brs, Str, Pf06/Pm04	2
4	1039042	(000000-) Handle, Gun, Trigger	1
5	1039044	(000000-) Wand, Str, Ss, 28l	1
6	1044428	(000000-) Fitting, Brs, Str, Pm04/Pm06 [Hp]	1
7	1042191	(000000-) Fitting, Ss, Qdc, Mal	1
8	1041935	(000000-) Nozzle, Spray [Pressure Washer]	1
9	67004	(000000-) Clip, Grip, Finger, 1.00-1.88d White,Vyl	3
10	20394	(000000-) Screw, Hex, 10-16 X 0.62, Fmg/Ab, Pl	3
11	01683	(000000-) Washer, Flat, 10, Ss	12
12	56186	(000000-) Relay, 12vdc, 040a, Spdt No	1
13	1040899	(000000-) Switch, Rocker, Prgrsv	1
14	1040898	(000000-) Harness, Press Wash [M30]	1
15	49266	(000000-) Tie, Cable, Nyl, 07.3l .19w 1.8 Max D	5
16	65580	(000000-) Bag, Power	1
17	72968	(000000-) Rivet, Plstc, .250D X 0.90	2

Fig. 21 - Pressure Washer Solution Group

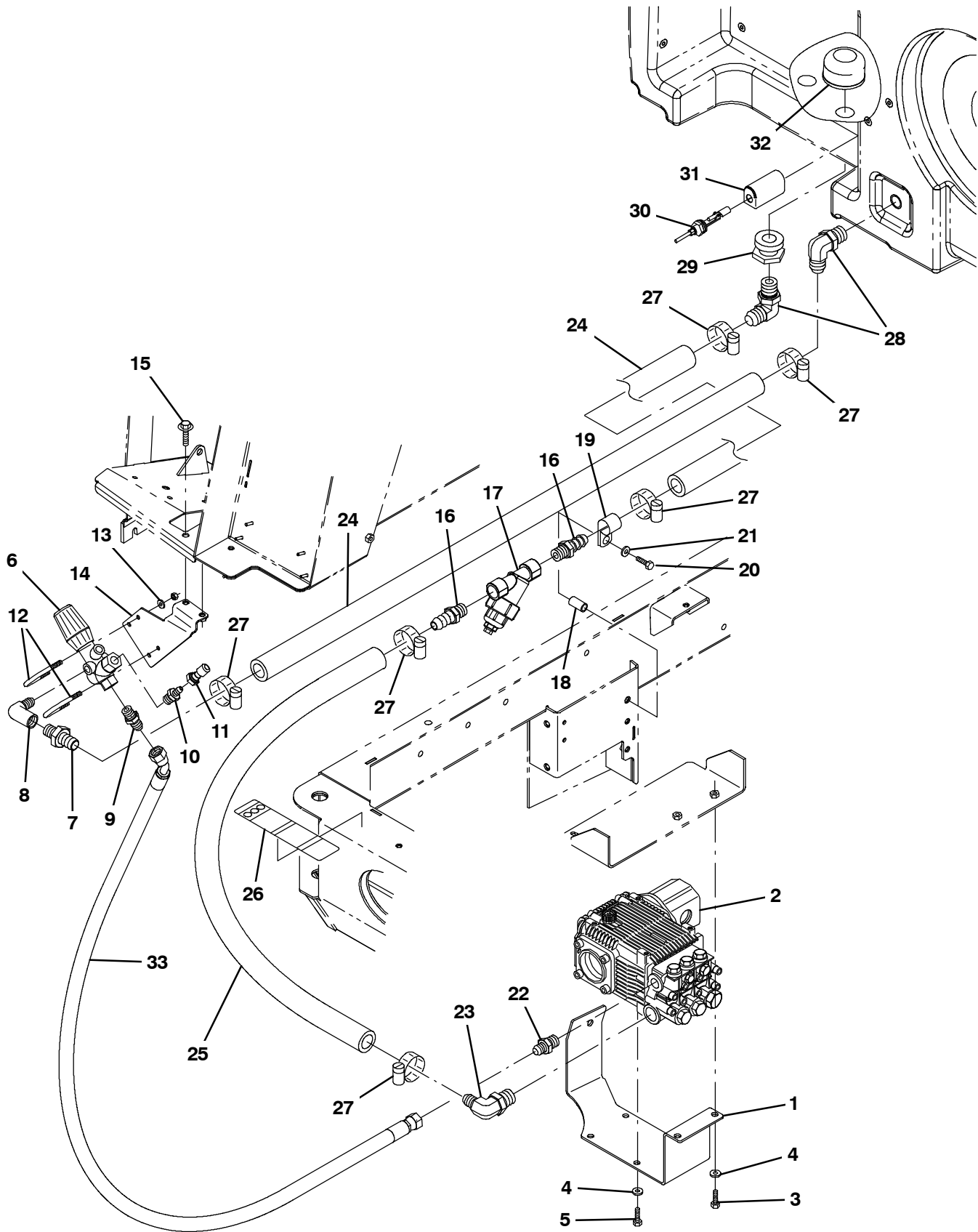


Fig. 21 - Pressure Washer Solution Group

Ref.	Part No.	Serial Number	Description	Qty.
1	1037634	(000000-) Bracket, Mtg, Motor	1
2	1038855	(000000-) Pump, Hyd, Press Washer (See Breakdown)	1
3	09010	(000000-) Screw, Hex, M8 X 1.25 X 25, Ss	3
4	01685	(000000-) Washer, Flat, 0.38b 0.88d .08, Ss	7
5	15675	(000000-) Screw, Hex, M8 X 1.25 X 16, Ss	4
6	1039046	(000000-) Valve, Needle	1
7	1042859	(000000-) Fitting, Brs, Str, Bm12/Pm08	1
8	1042579	(000000-) Fitting, Brs, E90, Pf08/Pm06	1
9	1044429	(000000-) Fitting, Brs, Str, Pm06/Pm08 [Hp]	1
10	1044428	(000000-) Fitting, Brs, Str, Pm04/Pm06 [Hp]	1
11	1042191	(000000-) Fitting, Ss, Qdc, Mal	1
12	45142	(000000-) Bolt, U, .25-20 X 2.00, 1.10id	2
13	07515	(000000-) Washer, Lock, Int, 0.25, Ss	4
14	1040709	(000000-) Bracket, Mtg, Needle	1
15	1037346	(000000-) Screw, Hex, M8 X 1.25 X 25, 9.8, Sems	2
16	377334	(000000-) Fitting, Brs, Str, Bm12/Pm12	2
17	1039037	(000000-) Filter, Y, Inline, .75	1
18	1039348	(000000-) Sleeve, 0.49b 0.68d 1.2l [304ss]	1
19	53466	(000000-) Clamp, Cable, Stl, 1.50d X 1.00w, 1hole	1
20	32731	(000000-) Screw, Hex, M10 X 1.50 X 50, Ss	1
21	01686	(000000-) Washer, Flat, 0.44b 1.00d .08, Ss	1
22	1044429	(000000-) Fitting, Brs, Str, Pm06/Pm08 [Hp]	1
23	48697	(000000-) Fitting, Brs, E90, Em12/Pm08	1
24	1045034	(000000-) Hose, Afmkt, Pvc, Wir, 0.75id, 08ft, Clr	1
25	1045045	(000000-) Hose, Afmkt, Pvc, Wir, 0.75id, 02ft, Clr	1
26	1041952	(000000-) Label Set, Info/Hzrd, Press Wash	1
27	63810	(000000-) Clamp, Hose, Wormdrive, 0.56-1.06d, .56w	6
28	1041351	(000000-) Fitting, Brs, E90, Bm12/Pm12	2
29	377349	(000000-) Fitting, Plstc, Pf12/Pf12, Bh	1
30	385685	(000000-) Sensor, Level, Liq, 14vdc 01a .62-11	1
31	1019285	(000000-) Bracket, Protector, Float Switch	1
32	1027290	(000000-) Filter, Soltn, 20mesh, Pm12 3.1d 02.6l	1
33	1041391	(000000-) Hose, Hyd, Tc08, Jf08E45/JF08Str, 18.0	1

Fig. 22 - Pressure Washer Hydraulic Hoses Group

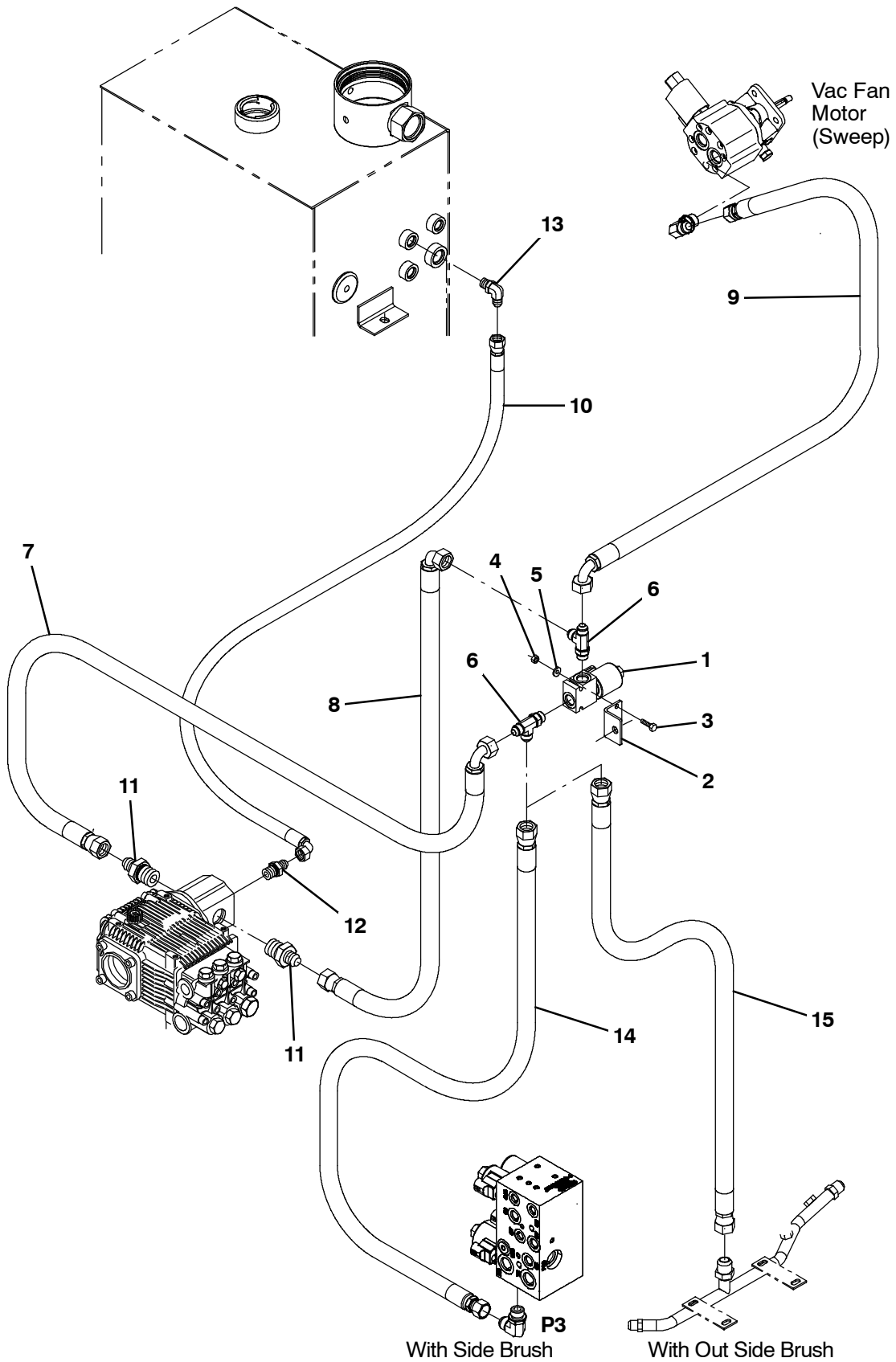


Fig. 22 - Pressure Washer Hydraulic Hoses Group

Ref.	Part No.	Serial Number	Description	Qty.
1	1038571	(000000-) Valve, Hyd, Press Washer	1
2	1040512	(000000-) Bracket, Mtg	1
3	06948	(000000-) Screw, Hex, M6 X 1.00 X 60, 8.8	2
4	08708	(000000-) Nut, Hex, Lock, M6 X 1.00, NI	2
5	32483	(000000-) Washer, Flat, 0.25, Sae	2
6	40755	(000000-) Fitting, Hyd, Tee, Jm08/Jm08/Om08, Run	2
7	71741	(000000-) Hose, Hyd, Tc08, Jf08e90/Jf08str, 046.0	1
8	1040216	(000000-) Hose, Hyd, Tc08, Jf08e90/Jf08str, 029.0	1
9	381858	(000000-) Hose, Hyd, Tc08, Jf08e90/Jf08str, 024.0	1
10	1040630	(000000-) Hose, Hyd, Med04, Jf04e90/Jf04str, 022.0	1
11	42227	(000000-) Fitting, Hyd, Str, Jm08/Om12	2
12	55685	(000000-) Fitting, Hyd, Str, Jm04/Om06	1
13	47638	(000000-) Fitting, Hyd, E90, Jm04/Om06	1
14	1036902	(000000-) Hose, Hyd, Tc08, Jf08str/Jf08str, 039.0	1
15	361037	(000000-) Hose, Hyd, Tc08, Jf08str/Jf08str, 027.0	1

Fig. 23 - Transport Group

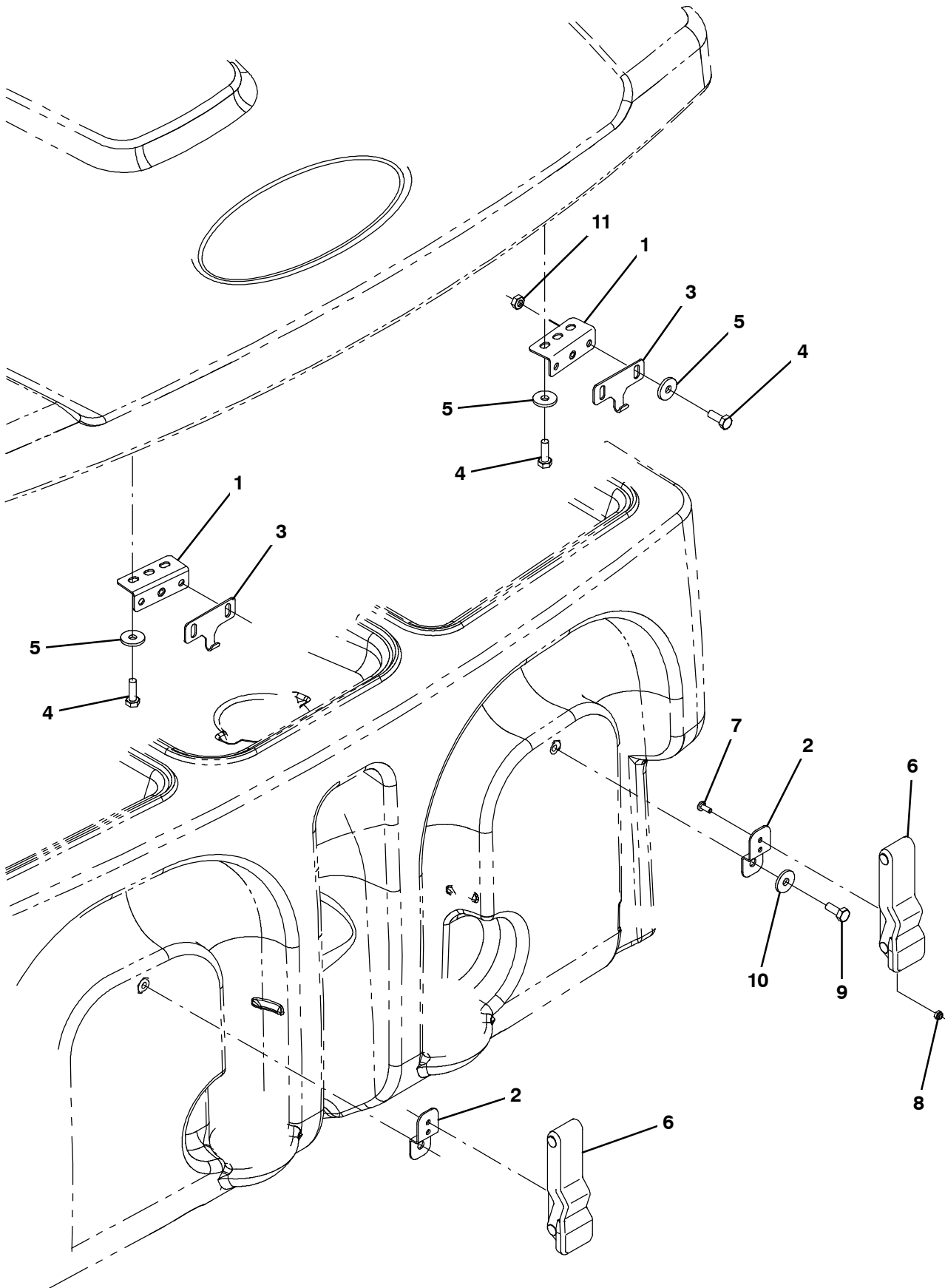


Fig. 23 - Transport Group

Ref.	Part No.	Serial Number	Description	Qty.
1	1040800	(000000-) Bracket, Latch, Cover	2
2	1020526	(000000-) Bracket, Retaining, Hose	2
3	1032896	(000000-) Plate, Hook, Latch, [M20]	2
4	09744	(000000-) Screw, Hex, M6 X 1.00 X 12, Ss	8
5	01684	(000000-) Washer, Flat, 0.27b 0.69d .05, Ss	8
6	360824	(000000-) Latch	2
7	09200	(000000-) Screw, Pan, Phi, M5 X 0.80 X 12, Ss	4
8	09739	(000000-) Nut, Hex, Lock, M5 X 0.80, NI, Ss	4
9	393135	(000000-) Screw, Btn, M8 X 1.25 X 20, Blk	2
10	32491	(000000-) Washer, Flat, 0.31, Std	2
11	08712	(000000-) Nut, Hex, Lock, M6 X 1.00, NI, Ss	4

Fig. 24 - Squeegee Guard Kit

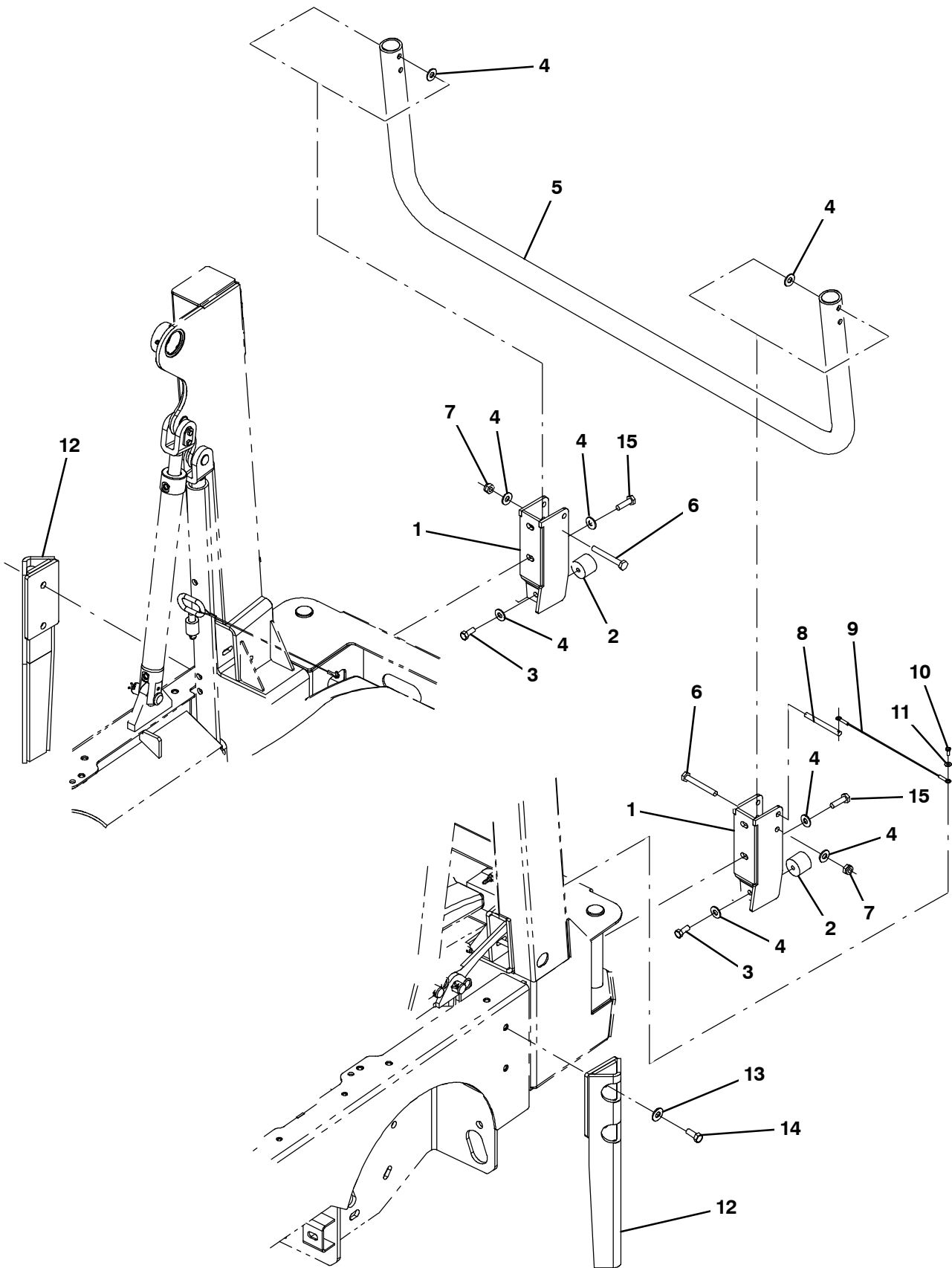
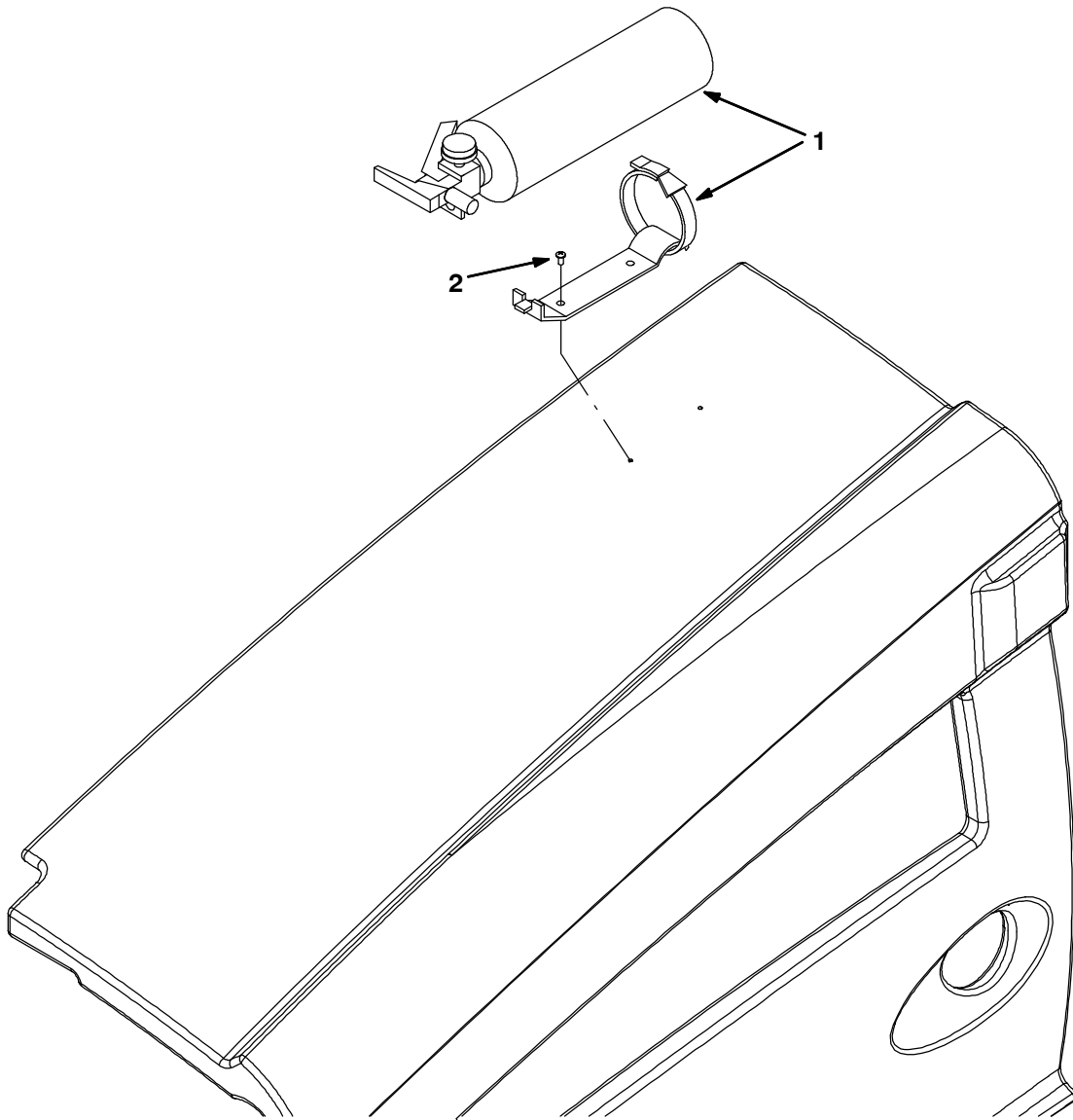


Fig. 24 - Squeegee Guard Kit

	Ref.	Part No.	Serial Number	Description	Qty.
▽		9004029	(000000-) Guard Kit, Sqge, Ci [M30]	1
▲	1	1027560	(000000-) Bracket Wldt, Guard, Sqge	2
▲	2	1024977	(000000-) Bumper, Ure, 1.50d 1.25l	2
▲	3	21196	(000000-) Screw, Hex, .38-16 X 0.88, G5	2
▲	4	32492	(000000-) Washer, Flat, 0.38, Std	10
▲	5	1038824	(000000-) Guard Wldt, Sqge, Pntd [M30]	1
▲	6	06965	(000000-) Screw, Hex, M10 X 1.50 X 80, 8.8	2
▲	7	41430	(000000-) Nut, Hex, Lock, M10 X 1.5, NI	2
▲	8	369359	(000000-) Pin, Hitch, .375d X 3.12l, PI	1
▲	9	57702	(000000-) Cable, Glv .06d 012.0l .26eye /.26eye	1
▲	10	223198	(000000-) Screw, Hex, M5 X 0.80 X 10, Fmg	1
▲	11	01683	(000000-) Washer, Flat, 10, Ss	1
▲	12	1045444	(000000-) Guard Wldt, Sqge	2
▲	13	32486	(000000-) Washer, Flat, 0.50, Sae	2
▲	14	368176	(000000-) Screw, Hex, M10 X 1.50 X 35, 10.9	4
▲	15	39284	(000000-) Screw, Hex, M10 X 1.50 X 35, 8.8	4

Fig. 25 - Fire Extinguisher Kit



354484

Ref.	Part No.	Serial Number	Description	Qty.
	9001316	(000000-) Extinguisher Kit, Fire, Ci [M20/T20/M30]	1
1	25312	(000000-) Extinguisher, Fire, 2.5 Lb Dry	1
2	382320	(000000-) Screw, Pan, Phl, 12-16 X 0.50, F/ Plstc	2

Fig. 26 - Documentation Group

Ref.	Part No.	Serial Number	Description	Qty.
	9003948	(000000-) Manual, Oprtr [M30 Diesel En]	1
	9003952	(000000-) Manual, Parts [M30 Diesel En]	1
	9003950	(000000-) Manual, Oprtr [M30 Diesel Es]	1
	9003951	(000000-) Manual, Oprtr [M30 Diesel Fr]	1
	9003947	(000000-) Manual, Service [M30 En]	1
	1042640	(000000-) Video, Oprtr, Dvd [W/ Checklist M30]	1
	9004422	(000000-) Manual, Operator [Ku]	1
	9004734	(000000-) Manual, Oprtr [M30 Dsl, Jp]	1
	9004735	(000000-) Manual, Oprtr [M30 Dsl, Cn]	1
	9004736	(000000-) Manual, Oprtr [M30 Dsl, Pt, Br]	1
	9004703	(000000-) Manual, Oprtr [M30 Dsl, Cz, Ce]	1
	9004704	(000000-) Manual, Oprtr [M30 Dsl, De, Ce]	1
	9004705	(000000-) Manual, Oprtr [M30 Dsl, Dk, Ce]	1
	9004706	(000000-) Manual, Oprtr [M30 Dsl, En, Ce]	1
	9004707	(000000-) Manual, Oprtr [M30 Dsl, Es, Ce]	1
	9004708	(000000-) Manual, Oprtr [M30 Dsl, Fi, Ce]	1
	9004709	(000000-) Manual, Oprtr [M30 Dsl, Fr, Ce]	1
	9004710	(000000-) Manual, Oprtr [M30 Dsl, Gr, Ce]	1
	9004711	(000000-) Manual, Oprtr [M30 Dsl, Hu, Ce]	1
	9004712	(000000-) Manual, Oprtr [M30 Dsl, It, Ce]	1
	9004713	(000000-) Manual, Oprtr [M30 Dsl, NI, Ce]	1
	9004714	(000000-) Manual, Oprtr [M30 Dsl, No, Ce]	1
	9004715	(000000-) Manual, Oprtr [M30 Dsl, Pl, Ce]	1
	9004716	(000000-) Manual, Oprtr [M30 Dsl, Pt, Ce]	1
	9004717	(000000-) Manual, Oprtr [M30 Dsl, Ru, Ce]	1
	9004718	(000000-) Manual, Oprtr [M30 Dsl, Se, Ce]	1
	9004719	(000000-) Manual, Oprtr [M30 Dsl, Tr, Ce]	1
	9004720	(000000-) Manual, Oprtr [M30 Dsl, Ee, Ce]	1
	9004721	(000000-) Manual, Oprtr [M30 Dsl, Lv, Ce]	1
	9004722	(000000-) Manual, Oprtr [M30 Dsl, Lt, Ce]	1
	9004723	(000000-) Manual, Oprtr [M30 Dsl, Sk, Ce]	1
	9004724	(000000-) Manual, Oprtr [M30 Dsl, Si, Ce]	1
	9004725	(000000-) Manual, Oprtr [M30 Dsl, Bg, Ce]	1
	9004726	(000000-) Manual, Oprtr [M30 Dsl, Ro, Ce]	1

SECTION 4

Contents	Page
Fig. 1 - Extended Scrub Pump Breakdown, 1021210	4-2
Fig. 2 - Hydraulic Motor Breakdown, 379609 ...	4-4
Fig. 3 - Hydraulic Pump Breakdown, 1024251 .	4-6
Fig. 4 - Hydraulic Gear Pump Breakdown, 1034448	4-8
Fig. 5 - Hydraulic Motor Breakdown, 71729 ...	4-10
Fig. 6 - Hydraulic Motor Breakdown, 1029379	4-11
Fig. 7 - Hydraulic Steering Valve Breakdown, 1024260	4-12
Fig. 8 - Hydraulic Valve Breakdown, 1038566 .	4-14
Fig. 9 - Hydraulic Valve Breakdown, 1037805 .	4-16
Fig. 10 - Hydraulic Motor Breakdown, 53485 ...	4-18
Fig. 11 - Metering Solution Pump Breakdown, 73260	4-19
Fig. 12 - Water Pump Breakdown, 1026743 ...	4-20
Fig. 13 - Water Pump Motor Breakdown, 1038855	4-21
Fig. 14 - FaST Injector Assembly Breakdown, 9004515	4-22

Fig. 1 - Extended Scrub Pump Breakdown, 1021210

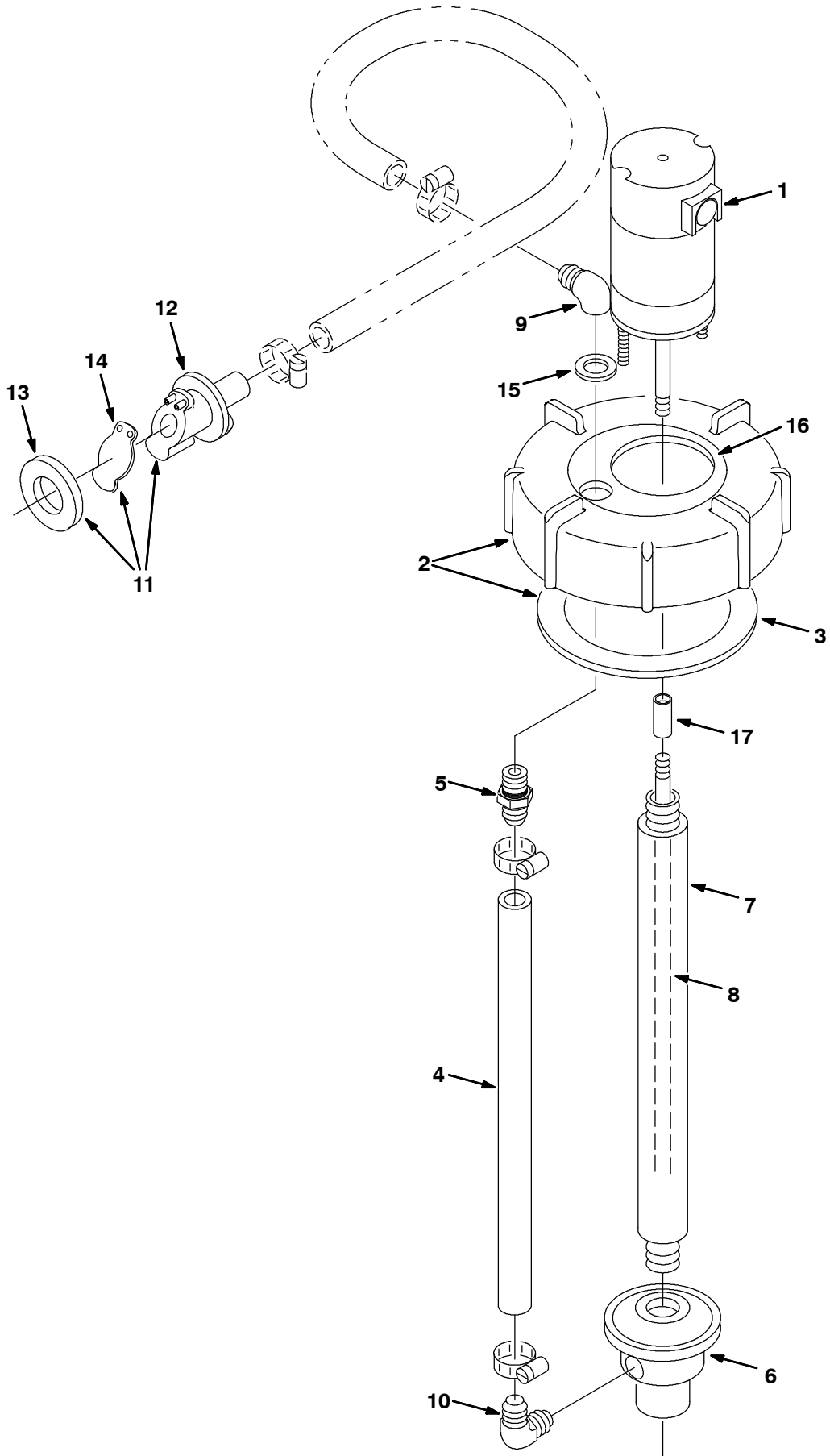


Fig. 1 - Extended Scrub Pump Breakdown, 1021210

	Ref.	Part No.	Serial Number	Description	Qty.
▽		1021210	(000000-) Pump Assy, Column, Es	1
▲▽	1	9002708	(000000-) Motor, Ele, 12vdc, Pump, Water	1
▲▲		78829	(000000-) Kit, Brush, Motor, Ele	1
▲▽	2	24358	(000000-) Cap Assy, Tank, Drain	1
▲▲	3	1031699	(000000-) Gasket, 4.05id 5.29od .19 [Buna]	1
▲	4	78833	(000000-) Tube, Vinyl, Pump, Water	1
▲	5	78398	(000000-) Fitting, Plstc, Str, Bm12/Pm08, Nyl	1
▲	6	78843	(000000-) Housing Kit, Pump, Water	1
▲	7	78836	(000000-) Column, Pump, Water	1
▲	8	9002709	(000000-) Shaft, Pump, Water	1
▲	9	78838	(000000-) Fitting, E, Gr	1
▲	10	78839	(000000-) Fitting, Plstc, E90, Pf Bm [Es Pump]	1
▲▽	11	78842	(000000-) Kit, Valve, Check, Pump, Water	1
▲▲	12	78840	(000000-) Valve, Check, Pump, Water	1
▲▲	13	73342	(000000-) Gasket, .25 1.88d 1.0id [Poron]	1
▲▲	14	78841	(000000-) Flapper, Valve, Pump, Water	1
▲	15	78830	(000000-) Washer, Rbr	1
▲	16	22790	(000000-) Insert, Cap, Mount, Es Pump	1
▲	17	23285	(000000-) Sleeve, Pump, Water	1

Fig. 2 - Hydraulic Motor Breakdown, 379609

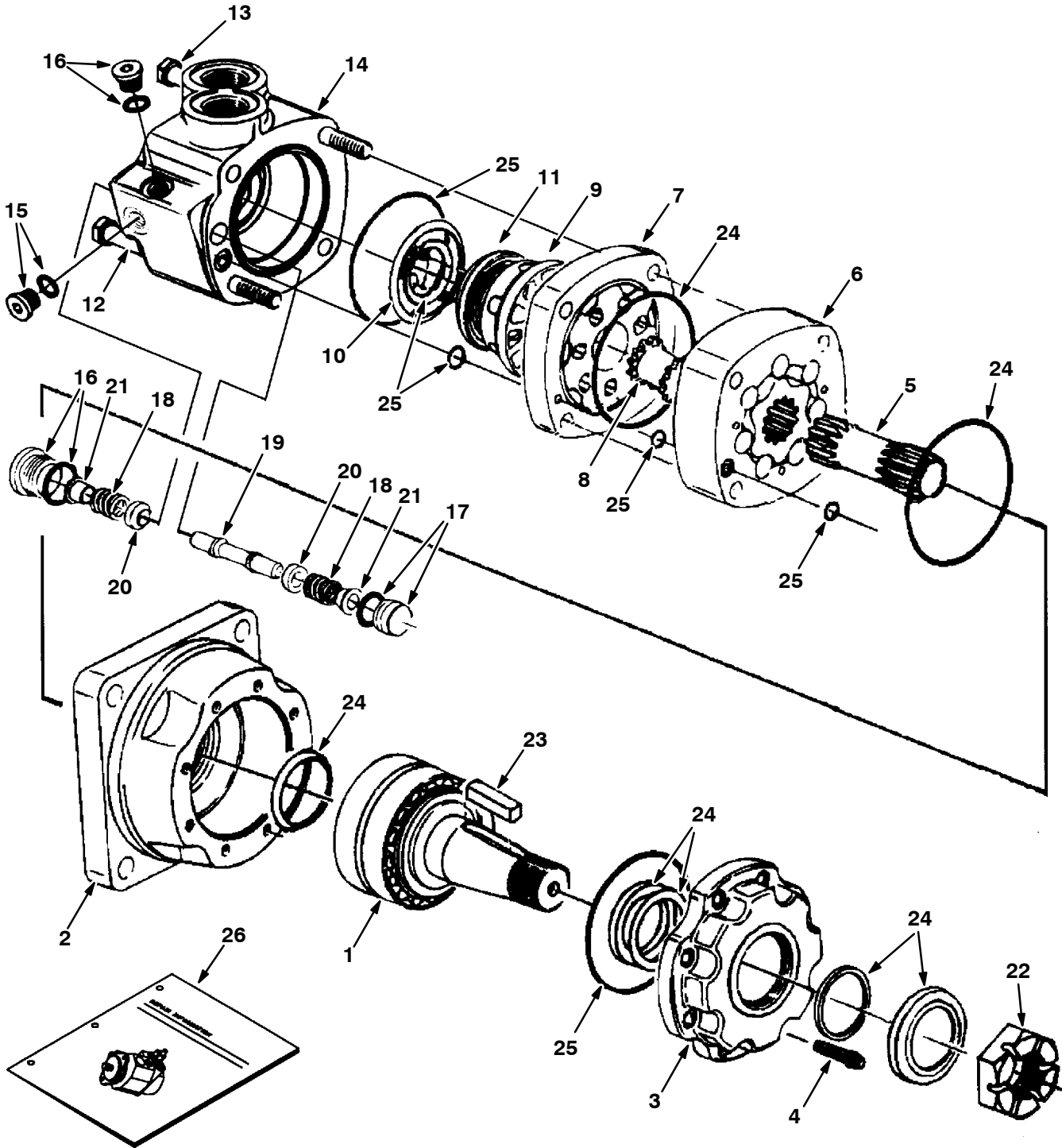


Fig. 2 - Hydraulic Motor Breakdown, 379609

Ref.	Part No.	Serial Number	Description	Qty.
▽	379609	(000000-) Motor, Hyd, Gear, [Int], 19.0 X 3000	1
▲	1 74165	(000000-) Shaft, Motor, Hyd	1
▲	2 74166	(000000-) Housing, Brg, Motor, Hyd	1
▲	3 74167	(000000-) Retainer, Motor, Hyd	1
▲	4 74168	(000000-) Screw, Cap, Motor, Hyd	8
▲	5 37616	(000000-) Drive, Motor, Hyd	1
▲	6 37756	(000000-) Geroler, Motor, Hyd	1
▲	7 74122	(000000-) Plate, Valve, Motor, Hyd	1
▲	8 52405	(000000-) Valve, Motor, Hyd	1
▲	9 74123	(000000-) Valve, Motor, Hyd	1
▲	10 34178	(000000-) Spring, Motor, Hyd	2
▲	11 38968	(000000-) Ring, Motor, Hyd	1
▲	12 74125	(000000-) Bolt, Motor, Hyd	3
▲	13 38255	(000000-) Bolt, Motor, Hyd	1
▲	14 373297	(000000-) Housing, Valve	1
▲	15 373298	(000000-) Plug	1
▲	16 373260	(000000-) Plug, Pump, Hyd, Gear	2
▲	17 373299	(000000-) Plug	1
▲	18 373291	(000000-) Spring	2
▲	19 373217	(000000-) Piston, Pump, Hyd, Gear	1
▲	20 373226	(000000-) Poppet, Pump, Hyd, Gear	2
▲	21 373236	(000000-) Sleeve, Dashpo, Pump, Hyd, Gear	2
▲	22 45622	(000000-) Nut, Motor, Hyd	1
▲	23 45623	(000000-) Key, Motor, Hyd	1
▲	24 79828	(000000-) Kit, Seal, Motor, Hyd	1
▲	25 33580	(000000-) Kit, Seal, Motor, Hyd	1
	26 79729	(000000-) Instr, Repair, Motor, Hyd, Gear	1

Fig. 3 - Hydraulic Pump Breakdown, 1024251

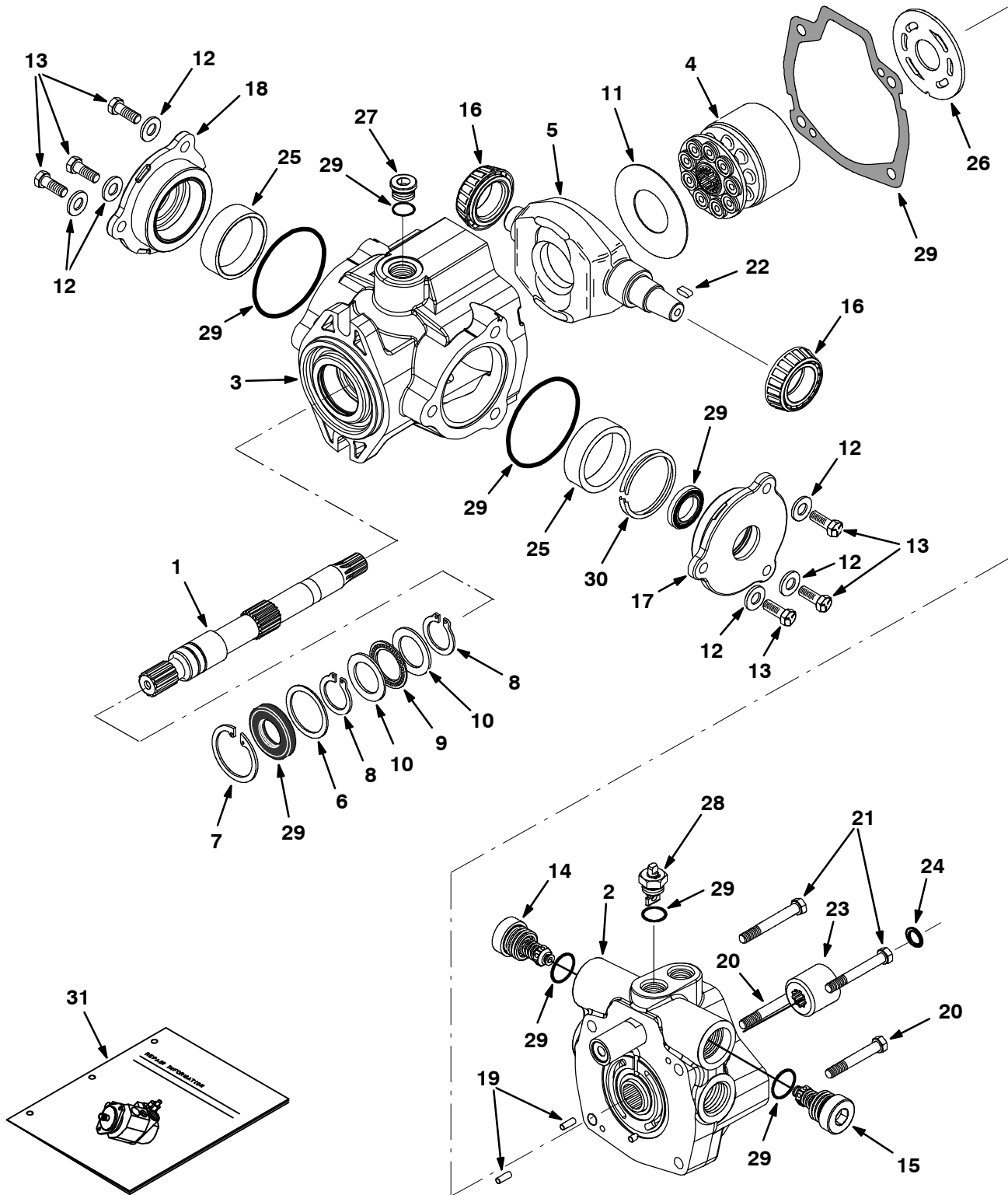


Fig. 3 - Hydraulic Pump Breakdown, 1024251

Ref.	Part No.	Serial Number	Description	Qty.	
▽	1024251	(000000-) Pump, Hyd, Piston, Var, 1.24 4000, Cw	1	
▲	1	373681	(000000-) Shaft, Pump	1
▲	2	373427	(000000-) Cover, End	1
▲	3	373389	(000000-) Housing	1
▲	4	02706	(000000-) Pump Kit, Hyd, Rotating [Cessna]	1
▲	5	373493	(000000-) Plate, Cam	1
▲	6	70096	(000000-) Washer, Flat, Pump, Hyd	1
▲	7	55926	(000000-) Ring, Retaining, Pump, Hyd	1
▲	8	373434	(000000-) Ring, Retaining	2
▲	9	74225	(000000-) Bearing, Thrust, Pump, Hyd	1
▲	10	74226	(000000-) Race, Brg, Pump, Hyd	2
▲	11	373327	(000000-) Insert, Plt, Cam, Pump, Hyd	1
▲	12	373391	(000000-) Washer, Pump, Hyd [En]	6
▲	13	373346	(000000-) Screw, Cap	6
▲	14	373494	(000000-) Valve, Relief, 4000 Psi	1
▲	15	373678	(000000-) Valve, Relief, 3000 Psi	1
▲	16	373317	(000000-) Bearing, Cone, Pump, Hyd	2
▲	17	373393	(000000-) Plate, Cover	1
▲	18	373394	(000000-) Plate, Cover	1
▲	19	70100	(000000-) Pin, Dowel, Pump, Hyd	2
▲	20	373347	(000000-) Screw, Cap	2
▲	21	373348	(000000-) Screw, Cap	2
▲	22	74237	(000000-) Key, Shaft, Pump, Hyd	1
▲	23	373679	(000000-) Coupler, Pump	1
▲	24	373680	(000000-) Ring, Lock	1
▲	25	373395	(000000-) Bearing, Cup	2
▲	26	74180	(000000-) Plate, Valve, Pump, Hyd	1
▲	27	13907	(000000-) Fitting, Hyd, Plug, Om08	1
▲	28	373413	(000000-) Actuator, Valve, By-Pass [En]	1
▲	29	373398	(000000-) Seal Kit, Pump, Hyd	1
▲	30	373402	(000000-) Shim Kit	1
	31	373429	(000000-) Instr, Repair, Pump	1

Fig. 4 - Hydraulic Gear Pump Breakdown, 1034448

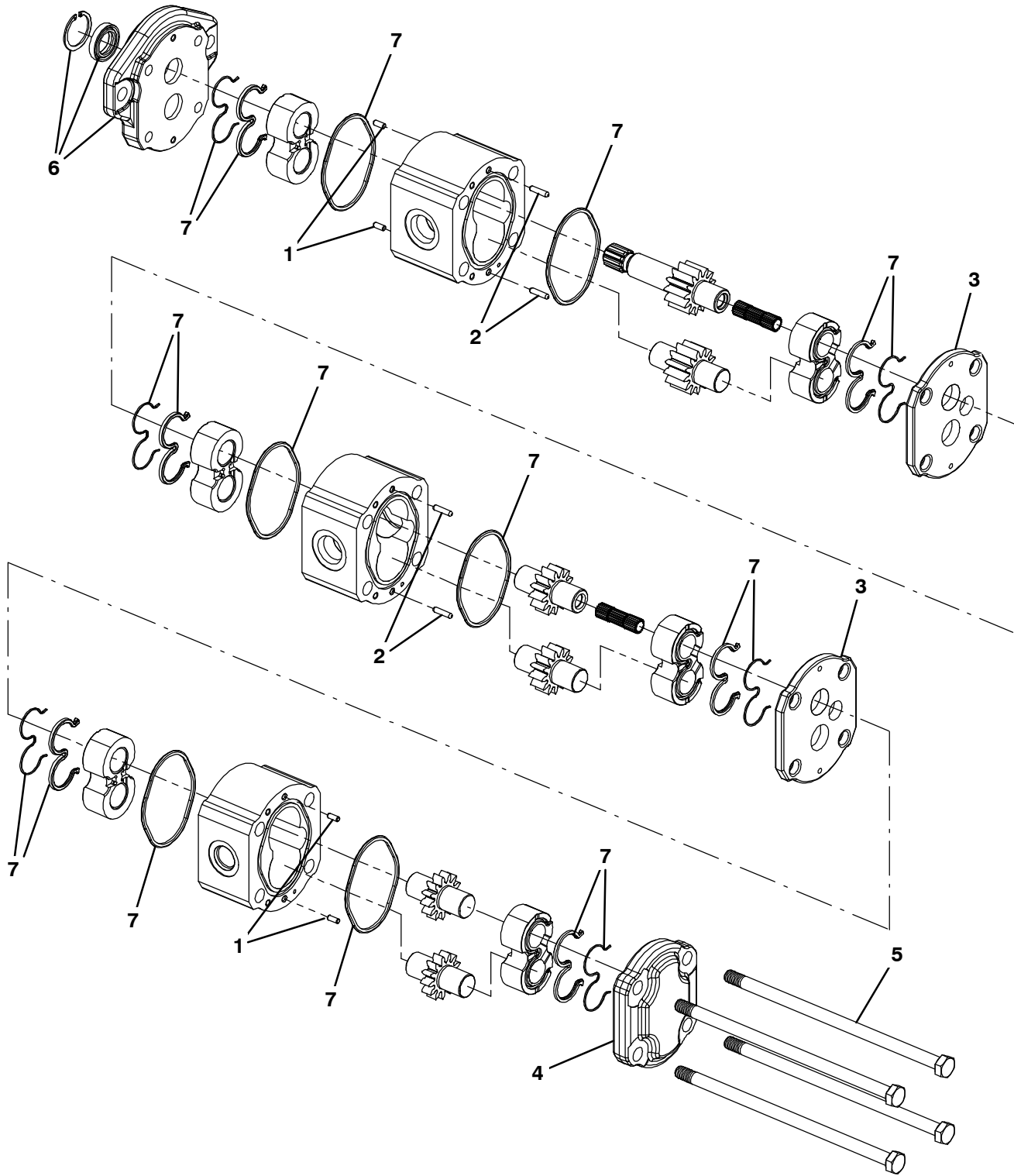
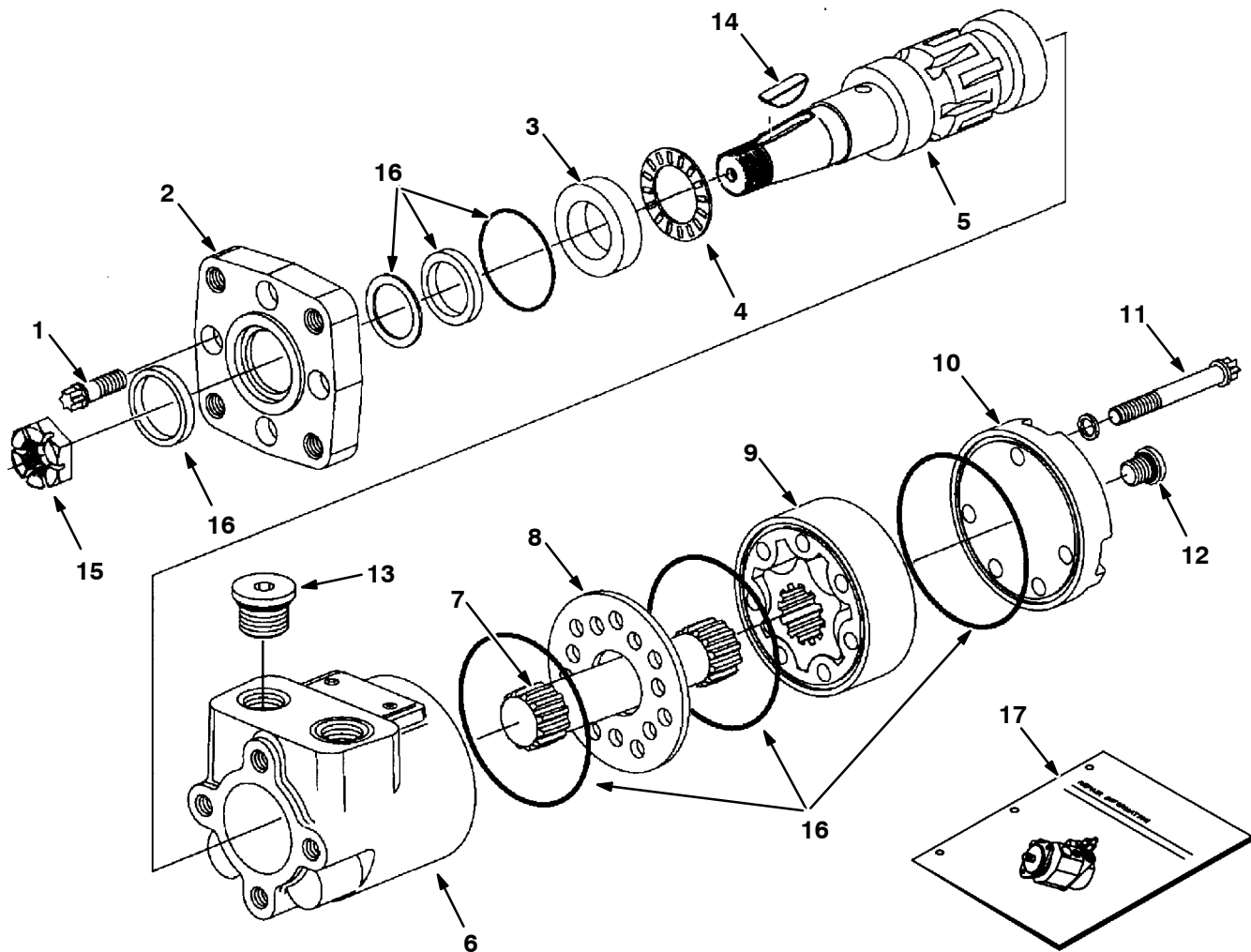


Fig. 4 - Hydraulic Gear Pump Breakdown, 1034448

	Ref.	Part No.	Serial Number	Description	Qty.
▽		1034448	(000000-) Pump, Hyd, Gear, Ext, 3, 00.85 2500, Cw	1
▲	1	21936	(000000-) Pin, Dowel [Bn]	4
▲	2	21937	(000000-) Pin, Dowel [Bn]	4
▲	3	21938	(000000-) Plate, Distance, Pump, Hyd	2
▲	4	21939	(000000-) Cover, End, Hyd Pump	1
▲	5	9004473	(000000-) Bolt, M10x1.5	4
▲	6	21942	(000000-) Flange Kit	1
▲	7	21946	(000000-) Seal Kit, Pump, Hyd	1

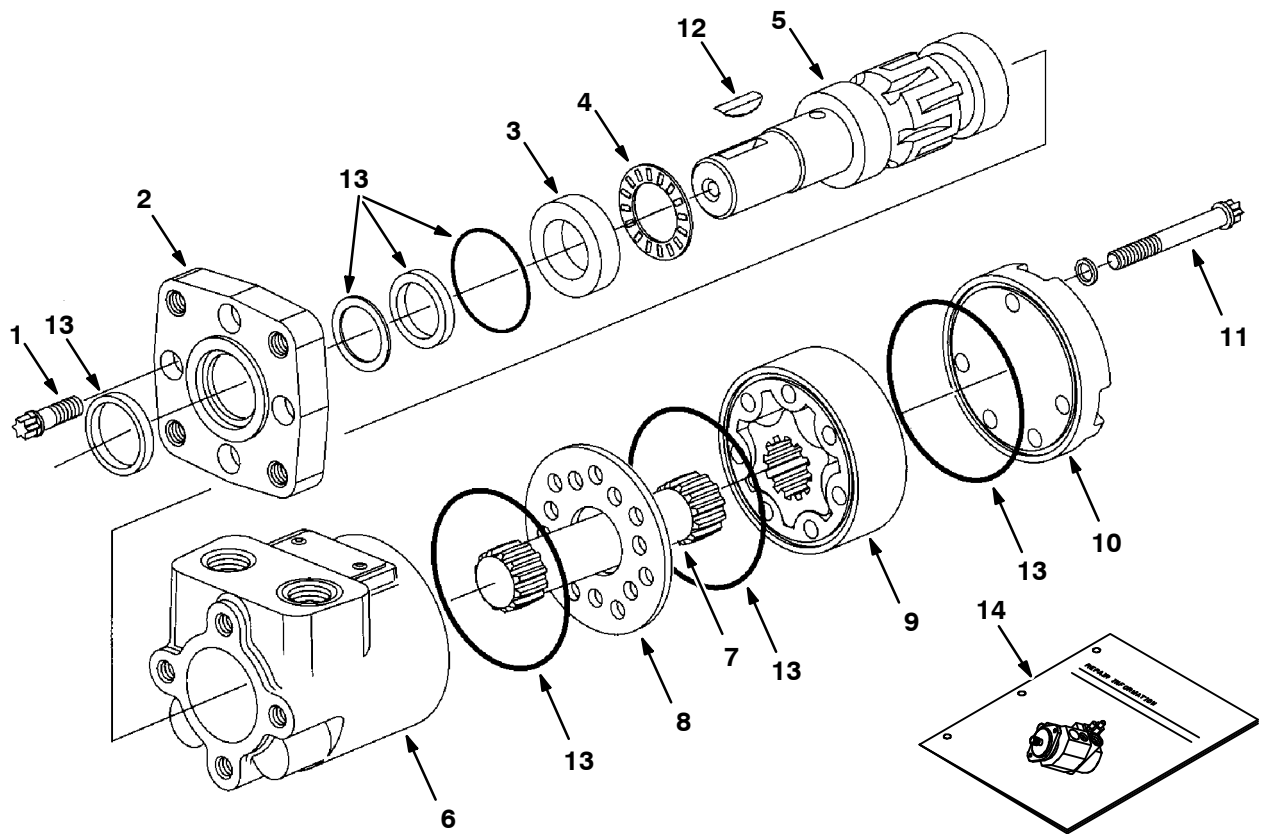
Fig. 5 - Hydraulic Motor Breakdown, 71729



09606-09670 - ALL

Ref.	Tennant Part No.	Manufacturer Serial Number	Description	Qty.
▽	71729	(000000-)	Motor, Hyd Gear In 4.5 B 1500	1
▲	1	37555	(000000-) Screw	4
▲	2	31354	(000000-) Flange Mounting	1
▲	3	16695	(000000-) Race Thrust	1
▲	4	45628	(000000-) Thrust Bearing	1
▲	5	31375	(000000-) Shaft, Output	1
▲	6	74100	(000000-) Housingl	1
▲	7	31379	(000000-) Drive	1
▲	8	74094	(000000-) Spacer Plate	1
▲	9	31383	(000000-) Gerotor Set	1
▲	10	74095	(000000-) End Cap	1
▲	11	65241	(000000-) Cap Screw	5
▲	12	74098	(000000-) Plug #4	1
▲	13	74099	(000000-) Plug #10	2
▲	14	00500-15	(000000-) Key-Wdruff 0.25 1.00	1
▲	15	39527	(000000-) Nut-Hxslot .75-16 Pltd	1
▲	16	61490	(000000-) Seal Replmt Kit	1
▲	17	74250	(000000-) Instr. Repair Info, Motor	1

Fig. 6 - Hydraulic Motor Breakdown, 1029379



10859-09670 - ALL

Ref.	Part No.	Serial Number	Description	Qty.	
▽	1029379	(000000-) Motor, Hyd, Gear, Int 08.9 Bi-Dir 2500	1	
▲	1	37555	(000000-) Screw, Motor, Hyd [En]	4
▲	2	31354	(000000-) Flange, Motor, Hyd [En]	1
▲	3	16695	(000000-) Ace, Thrust, Motor, Hyd [En]	1
▲	4	45628	(000000-) Bearing, Thrust	1
▲	5	28854	(000000-) Shaft, Output, Motor, Hyd [En]	1
▲	6	74100	(000000-) Housing, Motor, Hyd [En]	1
▲	7	21955	(000000-) Drive [CI]	1
▲	8	74094	(000000-) Plate, Spacer, Motor, Hyd [En]	1
▲	9	21956	(000000-) Gerotor Set [CI]	1
▲	10	65230	(000000-) End Cap, Motor, Hyd [En]	1
▲	11	21958	(000000-) Cap Screw CI	5
▲	12	00500-15	(000000-) Key, Woodruff, 0.25 1.00 [Asa#0808]	1
▲	13	61490	(000000-) Seal Kit, Motor [CI]	1
▲	14	74250	(000000-) Instr, Motor, Hyd, Repair [En]	1

Fig. 7 - Hydraulic Steering Valve Breakdown, 1024260

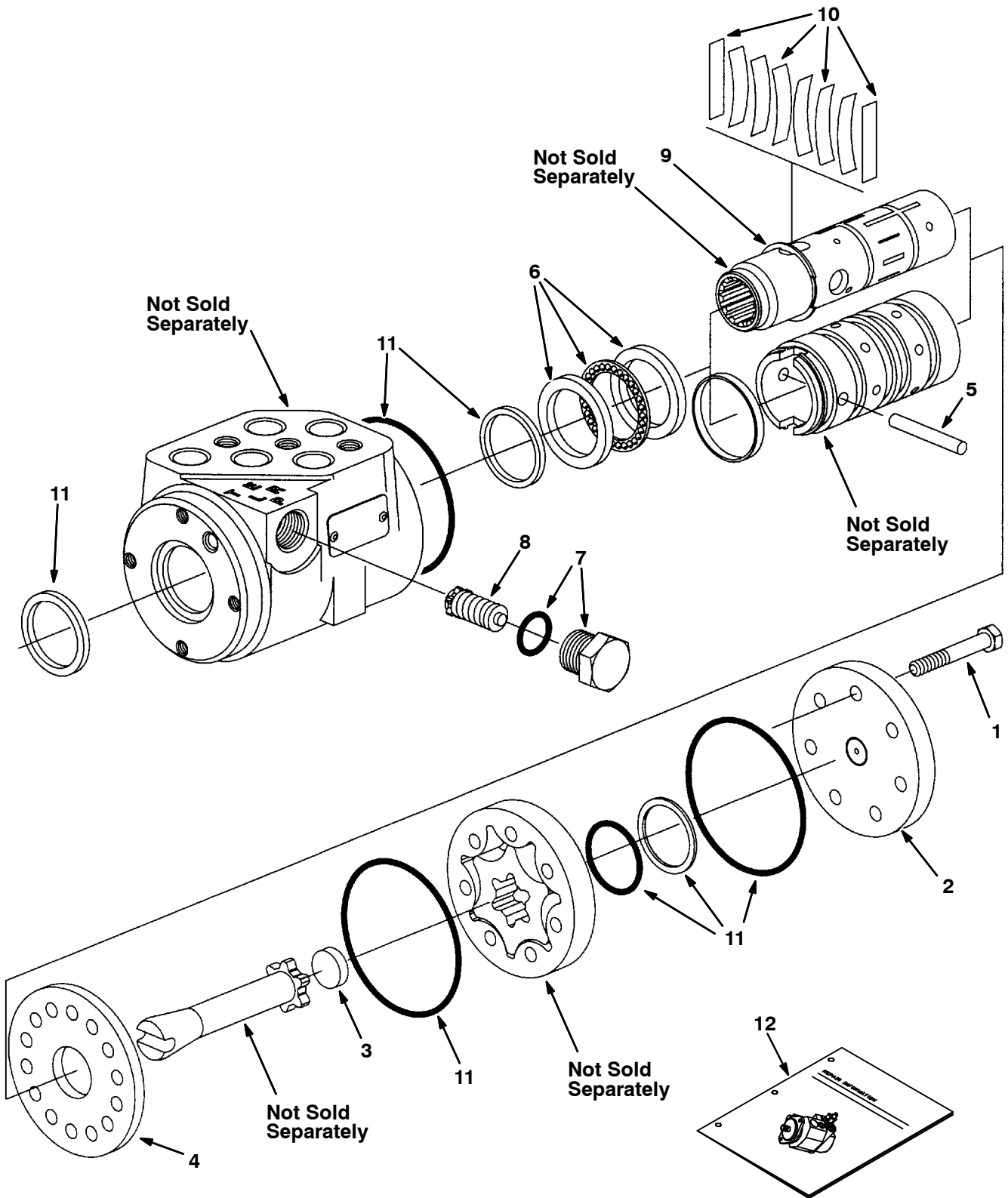


Fig. 7 - Hydraulic Steering Valve Breakdown, 1024260

	Ref.	Part No.	Serial Number	Description	Qty.
▽		1024260	(000000-) Steer-Control, Hyd05, 06.1 2030	1
▲	1	74183	(000000-) Screw, Valve, Steering	7
▲	2	74185	(000000-) Cap, End, Valve, Steering	1
▲	3	74193	(000000-) Spacer, Valve, Steering	1
▲	4	74222	(000000-) Plate, Wear, Steering Valve	1
▲	5	74232	(000000-) Pin, Valve, Steering	1
▲	6	21935	(000000-) Bearing Kit [C]	1
▲	7	21933	(000000-) Plug Assy [C]	1
▲	8	21934	(000000-) Valve Assy, Relief [C]	1
▲	9	74243	(000000-) Ring, Retainer, Steering Valve	1
▲	10	74196	(000000-) Spring Kit, Scu [C]	1
▲	11	74244	(000000-) Seal Kit, Steering [C]	1
▲	12	74245	(000000-) Instr, Valve, Steering, Repair	1

Fig. 8 - Hydraulic Valve Breakdown, 1038566

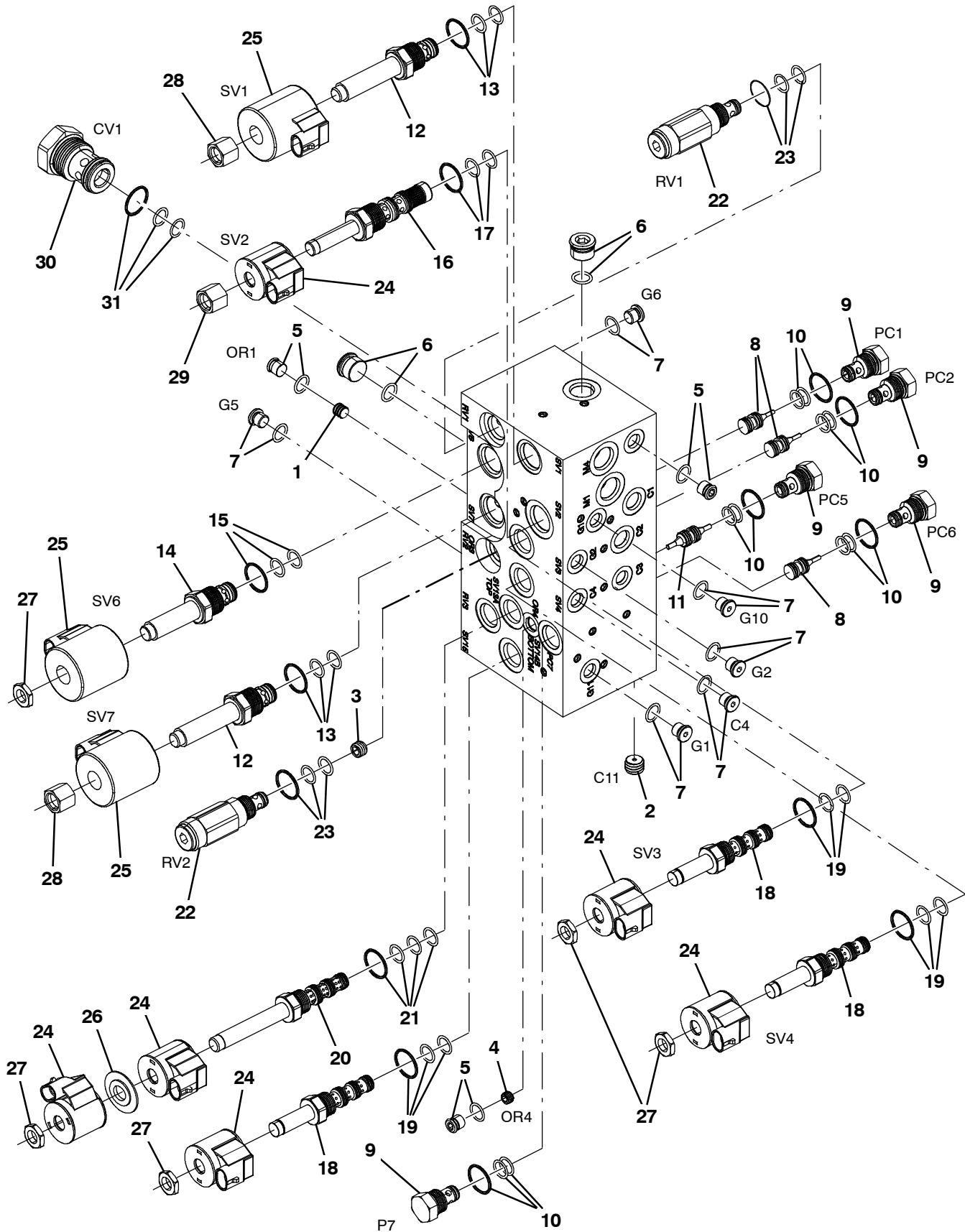


Fig. 8 - Hydraulic Valve Breakdown, 1038566

Ref.	Part No.	Serial Number	Description	Qty.
▽	1038566	(000000-) Valve, Hyd, Solenoid, 12vdc	1
▲	1 373665	(000000-) Plug, Orifice, Valve, Hyd, .046	1
▲	2 373633	(000000-) Plug, Orifice, Valve, Hyd, .040	1
▲	3 9004475	(000000-) Plug Orifice, Valve, Hyd, .140	1
▲	4 373660	(000000-) Plug, Orifice, Valve, Hyd, .030	1
▲	5 74098	(000000-) Fitting, Hyd, Plug, Om04	1
▲	6 13904	(000000-) Fitting, Plug, Org, #6, Valve [Cec]	2
▲	7 74098	(000000-) Fitting, Hyd, Plug, Om04	6
▲	8 373658	(000000-) Spool, Pilot, Hyd	3
▲▽	9 373656	(000000-) Valve, Check	5
▲▲	10 373647	(000000-) Seal Kit, Cartridge	1
▲	11 373688	(000000-) Spool, Pilot, Dual, Hyd	1
▲▽	12 373663	(000000-) Valve, Stem, No	2
▲▲	13 373671	(000000-) Seal Kit, Cartridge	1
▲▽	14 373667	(000000-) Stem, Valve, Hyd	1
▲▲	15 373671	(000000-) Seal Kit, Cartridge	1
▲▽	16 373664	(000000-) Cartridge, Psi Cntrl, Valve, Hyd	1
▲▲	17 373672	(000000-) Seal Kit, Cartridge	1
▲▽	18 373657	(000000-) Stem, Valve, Hyd [4w2p]	3
▲▲	19 373647	(000000-) Seal Kit, Cartridge	1
▲▽	20 373637	(000000-) Valve, Cntrl, Solenoid	1
▲▲	21 373671	(000000-) Seal Kit, Cartridge	1
▲▽	22 373666	(000000-) Valve, Relief	2
▲▲	23 373647	(000000-) Seal Kit, Cartridge	1
▲	24 373640	(000000-) Solenoid, #8, 12vdc	6
▲	25 373642	(000000-) Solenoid, #10, 12vdc	3
▲	26 373639	(000000-) Spacer, Coil, #8	1
▲	27 373684	(000000-) Nut, Coil, Nyl Patch	5
▲	28 373685	(000000-) Nut, Coil, Nyl Patch	2
▲	29 373686	(000000-) Nut, Coil, Nyl Patch	1
▲	30 373668	(000000-) Valve, Check	1
▲	31 373671	(000000-) Seal Kit, Cartridge	1

Fig. 9 - Hydraulic Valve Breakdown, 1037805

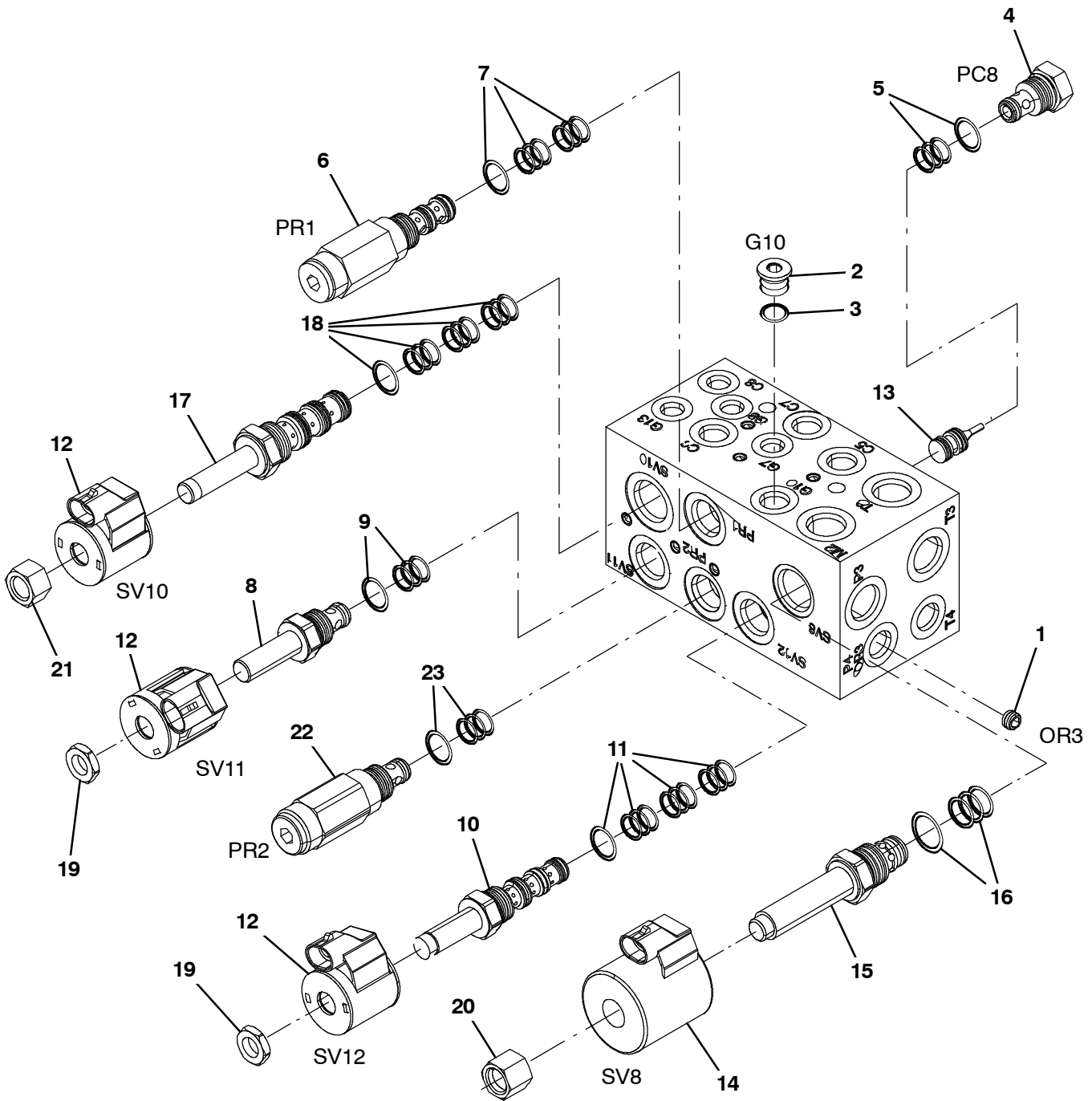
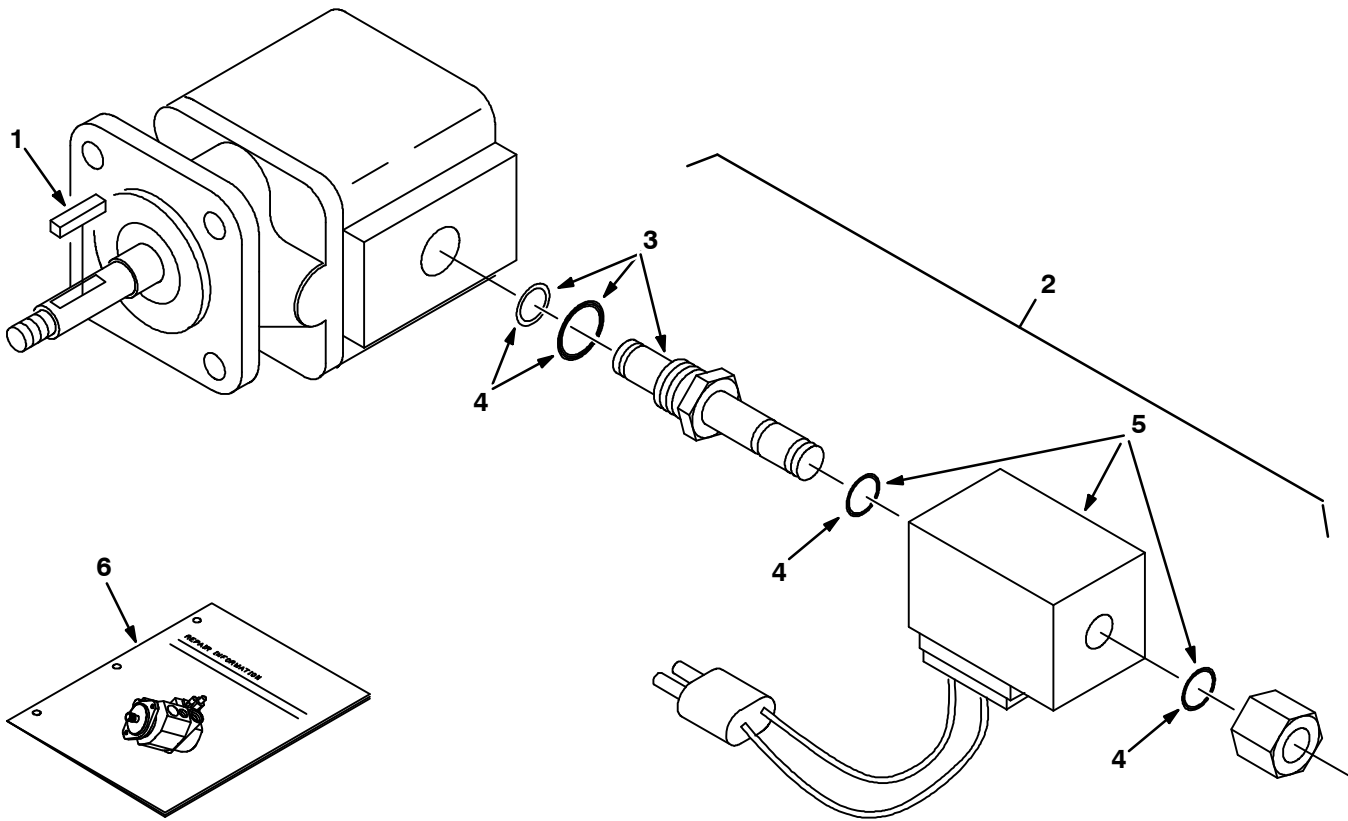


Fig. 9 - Hydraulic Valve Breakdown, 1037805

	Ref.	Part No.	Serial Number	Description	Qty.
▽		1037805	(000000-) Valve, Cntrl, Hyd, Solenoid, 03/16gpm	1
▲	1	373633	(000000-) Plug, Orifice, Valve, Hyd, .040	1
▲▽	2	13904	(000000-) Fitting, Plug, Org, #6, Valve [Cec]	1
▲▲	3	77005	(000000-) Seal, Org, .078 X 00.47id 06	1
▲▽	4	373656	(000000-) Valve, Check	1
▲▲	5	373647	(000000-) Seal Kit, Cartridge	1
▲▽	6	373683	(000000-) Valve, Relief	1
▲▲	7	373647	(000000-) Seal Kit, Cartridge	1
▲▽	8	373662	(000000-) Stem, Valve, Hyd	1
▲▲	9	373647	(000000-) Seal Kit, Cartridge	1
▲▽	10	373657	(000000-) Stem, Valve, Hyd [4w2p]	1
▲▲	11	373647	(000000-) Seal Kit, Cartridge	1
▲	12	373640	(000000-) Solenoid, #8, 12vdc	1
▲	13	373658	(000000-) Spool, Pilot, Hyd	1
▲	14	373642	(000000-) Solenoid, #10, 12vdc	3
▲▽	15	373663	(000000-) Valve, Stem, No	1
▲▲	16	373646	(000000-) Seal Kit, Cartridge	1
▲▽	17	373664	(000000-) Cartridge, Psi Cntrl, Valve, Hyd	1
▲▲	18	373672	(000000-) Seal Kit, Cartridge	1
▲	19	373684	(000000-) Nut, Coil, Nyl Patch	1
▲	20	373685	(000000-) Nut, Coil, Nyl Patch	1
▲	21	373686	(000000-) Nut, Coil, Nyl Patch	1
▲▽	22	1047625	(000000-) Valve, Relief	1
▲▲	23	373647	(000000-) Seal Kit, Cartridge	1

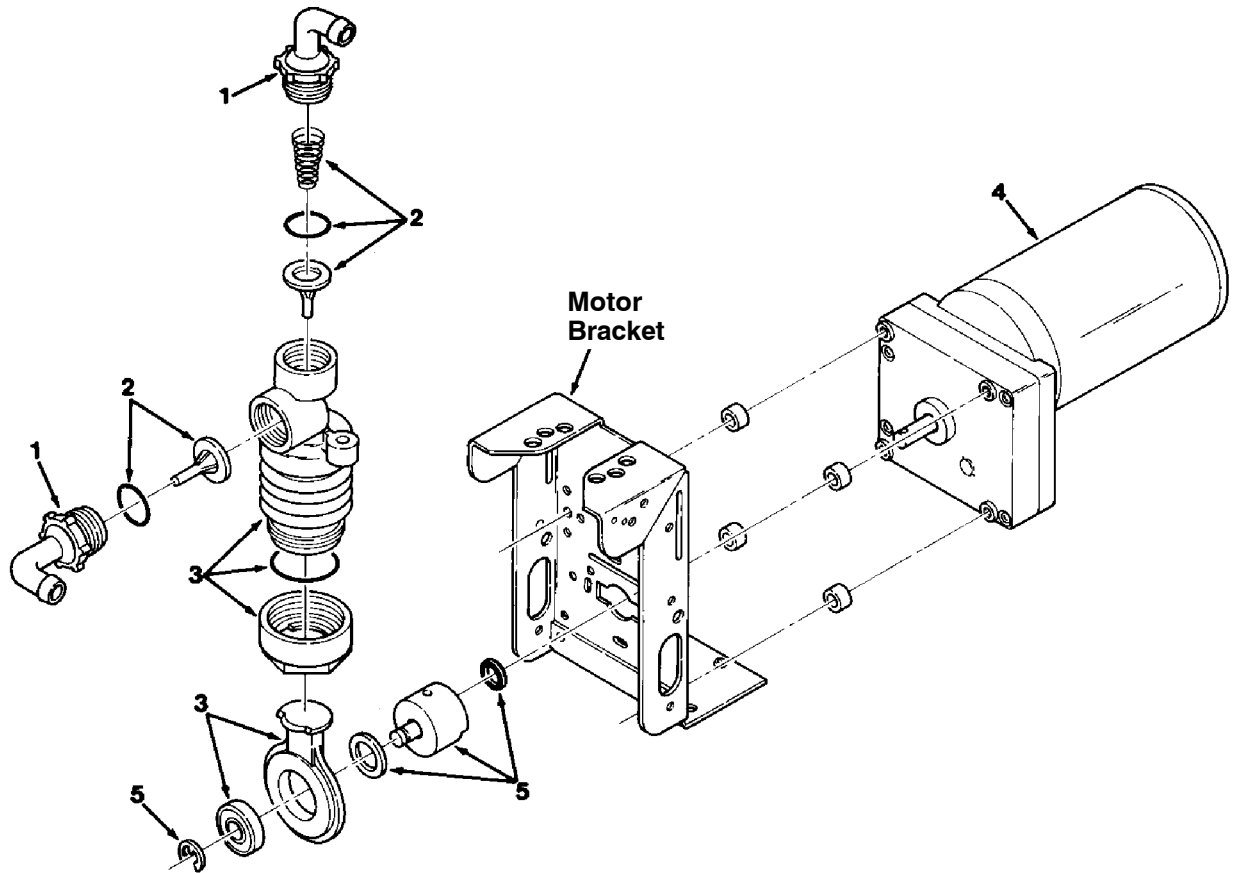
Fig. 10 - Hydraulic Motor Breakdown, 53485



07490 - 09670

Ref.	Part No.	Serial Number	Description	Qty.
▽	53485	(000000-) Motor, Hyd, Gear, Ext 0.19 Rh 3000	1
▲	74233	(000000-) Kit, Seal, Motor, Hyd, Gear[Barns]	1
▲	1 00966	(000000-) Key, Sq, 0.12 X 0.12, 0.75l	1
▲▽	2 54095	(000000-) Valve, Hyd Cartridge 10no/-0	1
▲▲	3 59378	(000000-) Valve Stem, N.O.Valve, Hyd	1
▲▲	4 48813	(000000-) Kit, Seal, Valve, Hyd [Cec]	1
▲▲	5 35493	(000000-) Solenoid, 12v, Valve, Hyd [Cec]	1
	6 IB3614	(000000-) Instr, Seal Kit, Motor	1

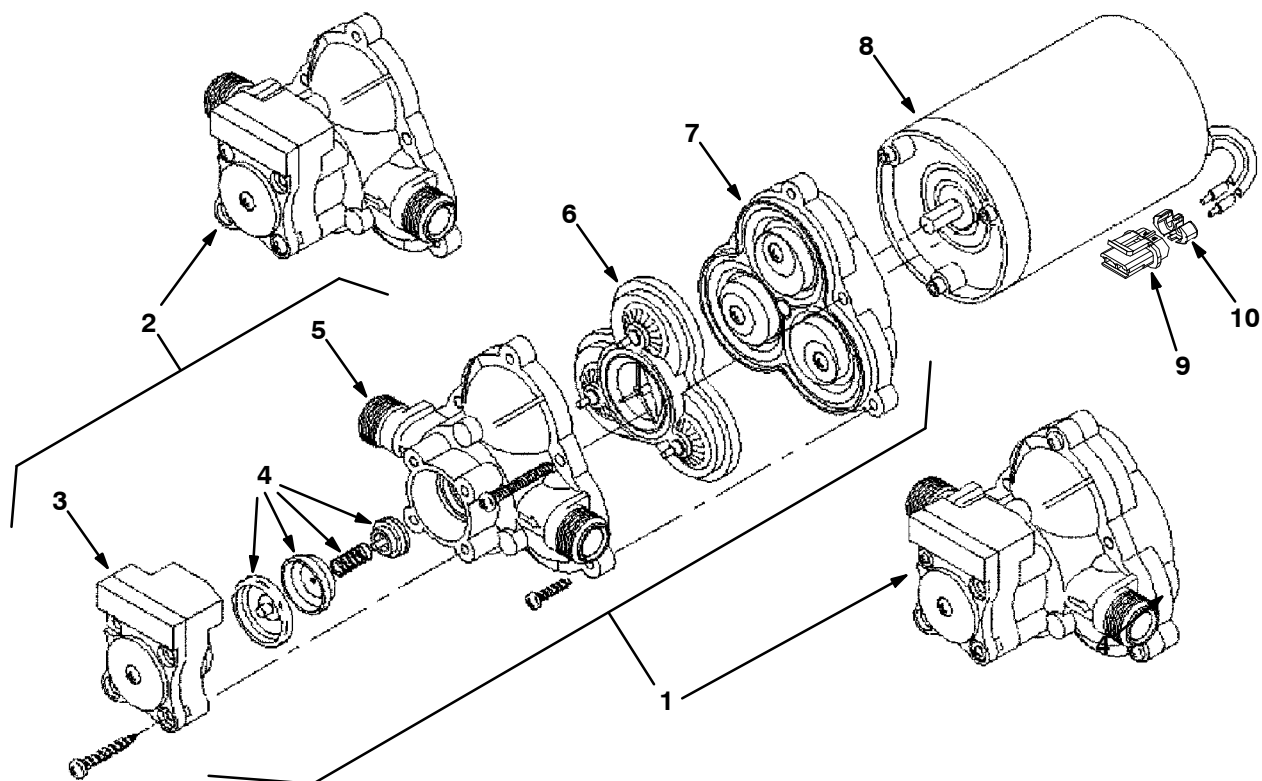
Fig. 11 - Metering Solution Pump Breakdown, 73260



00112 - ALL

Ref.	Part No.	Serial Number	Description	Qty.
▽	73260	(000000-) Pump, Detgt, 14vdc, 150ml/Min 20psi	1
▲	1 63923	(000000-) Tubing Connctr.Kit, Gorman Pmp	1
▲	2 21659	(000000-) Valve Kit, Poppet, Gorman Rupp	1
▲	3 21657	(000000-) Kit, Bellows, Pump, Detgt	1
▲	4 78875	(000000-) Motor, Ele, Gear, 14vdc, Pump, Detgt	1
▲	5 02430	(000000-) Crank Kit, Pump, F/79323, Replmt	1

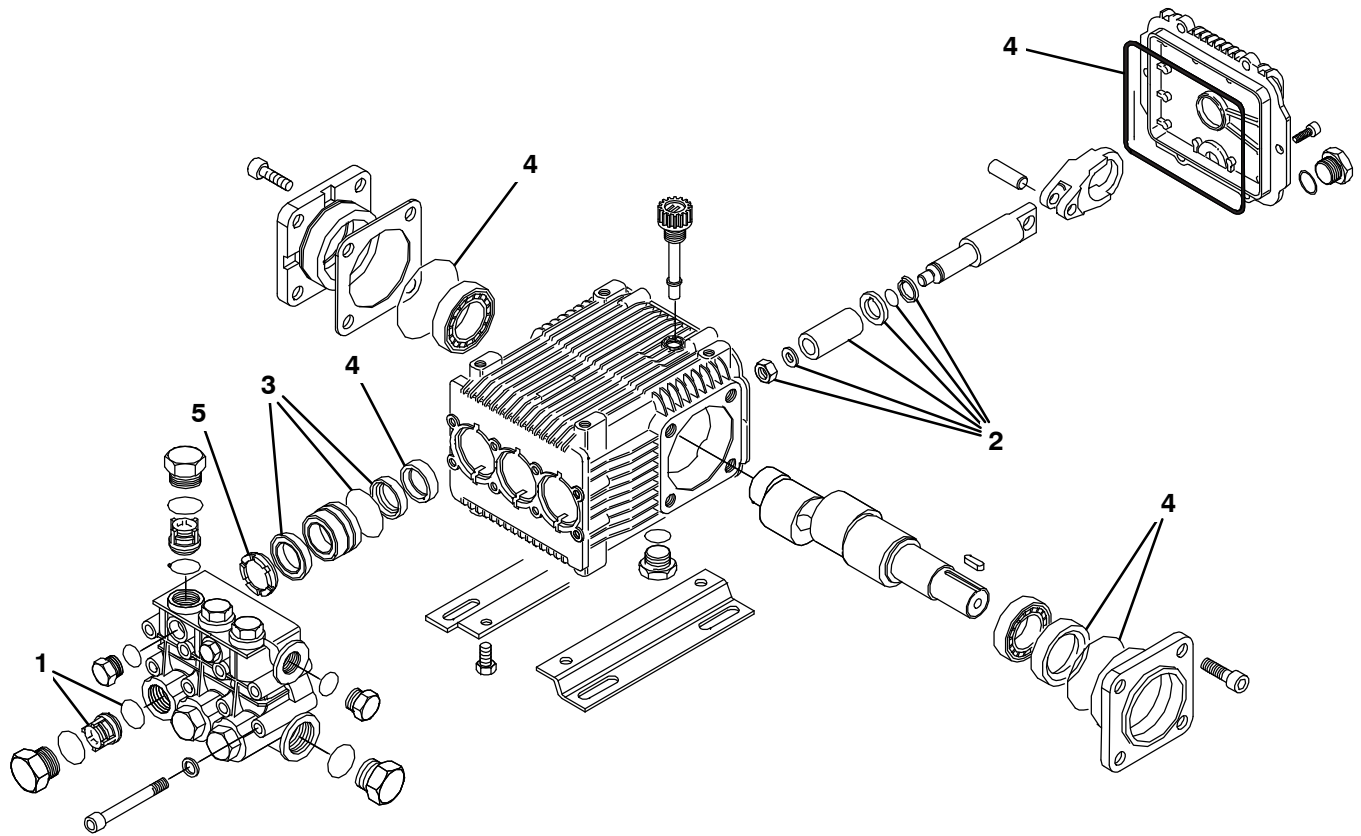
Fig. 12 - Water Pump Breakdown, 1026743



07490 - 09670

Ref.	Part No.	Serial Number	Description	Qty.	
▽	1026743	(000000-) Pump, Diaphragm	1	
▲	1	1031802	(000000-) Complete Pump Kit, Pump, Repair,	1
▲	2	1031803	(000000-) Hsg & Switch Kit, Pump, Repair,	1
▲	3	1031796	(000000-) Switch Kit, Pump, Repair,	1
▲	4	1031797	(000000-) Chech Valve Kit, Pump, Repair,	1
▲	5	1031798	(000000-) Upper Hsg Kit, Pump, Repair,	1
▲	6	1031799	(000000-) Bypass Valve Kit, Pump, Repair,	1
▲	7	1031800	(000000-) Diaphragm Kit, Pump, Repair,	1
▲	8	1031801	(000000-) Motor Kit, Pump, Repair,	1
▲	9	78950	(000000-) Connector, Fem, 02cav, Mp280 Sealed	1
▲	10	78952	(000000-) Lock, Secondary, 2cav, Mp280 Sealed	1
▲		78951	(000000-) Terminal, Fem, Mp280, Sealed, 18-16ga	2
▲		10917	(000000-) Seal, Wire, 14/16ga [Wp / Mp280 Sealed]	2

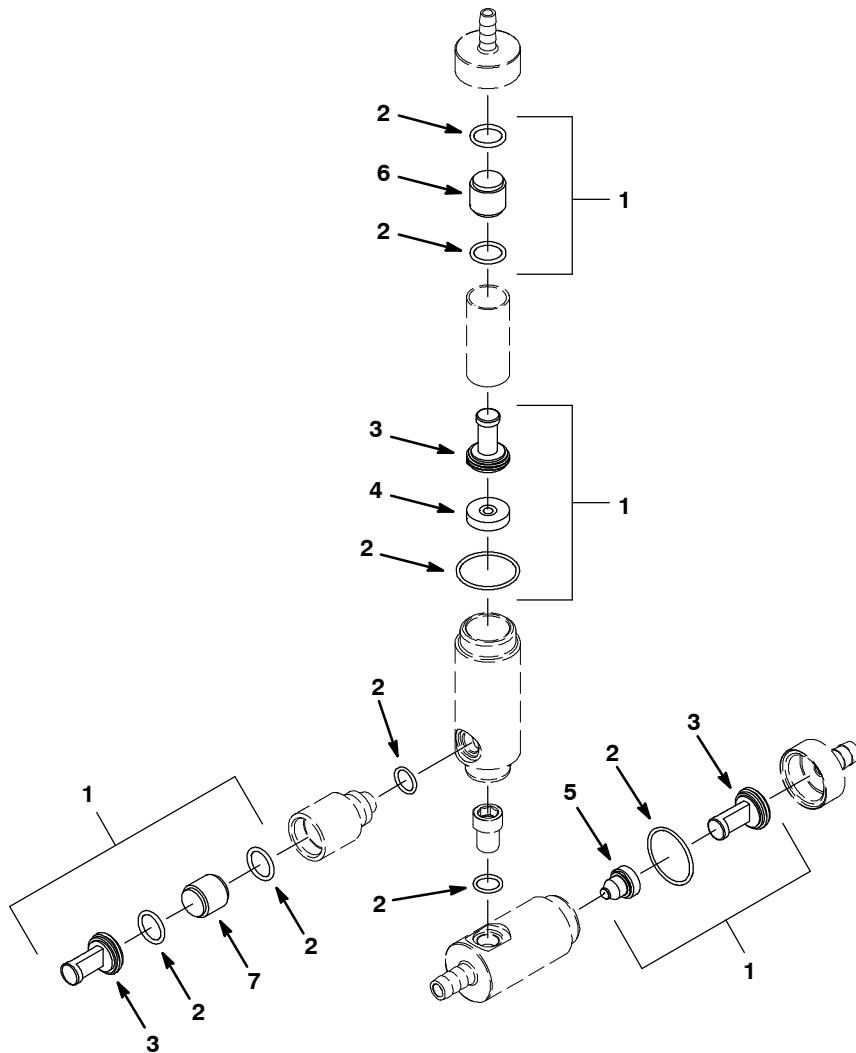
Fig. 13 - Water Pump Motor Breakdown, 1038855



354649

Ref.	Part No.	Serial Number	Description	Qty.
▽	1038855	(000000-) Pump, Hyd, Press Washer	1
▲	1 9004290	(000000-) Valve Kit	1
▲	2 9004291	(000000-) Piston Kit	1
▲	3 9004288	(000000-) Seal Kit [Buna]	1
▲	3 9004272	(000000-) Seal Kit [Vitron]	1
▲	4 9004289	(000000-) Seal Kit, Oil	1
▲	5 9004292	(000000-) Ring Kit, Spt	1

Fig. 14 - FaST Injector Assembly Breakdown, 9004515



354649

Ref.	Part No.	Serial Number	Description	Qty.	
▽	9004515	(000000-) FaST Kit, Injector, CI[M20/M30 FaST II+]	1	
▲▽	1	9004514	(000000-) FaST Kit, Ci, Injector Rebuild[FaST II+]	1
▲▲	2	9003008	(000000-) Fast Kit, Ci, Injector Seals [Fast li+]	1
▲▲	3	9003009	(000000-) Fast Kit, Ci, Injector Filters[Fast li+]	1
▲▲	4	1042711	(000000-) Plate Assy, Orifice, 0.0105id, Green	1
▲▲	5	1042710	(000000-) Plug, Orifice, 0.060, Ss [Fast li+]	1
▲▲	6	1030444	(000000-) Valve, Check, 0002psi [Fast li+]	1
▲▲	7	1030441	(000000-) Valve, Check, 0005psi [Fast li+]	1

SECTION 5

Contents	Page
Fig. 1 - Crankcase Group	5-2
Fig. 2 - Oil Pan Group	5-4
Fig. 3 - Cylinder Head Group	5-5
Fig. 4 - Gear Case Group	5-6
Fig. 5 - Water Pump Group	5-8
Fig. 6 - Main Bearing Case Group	5-9
Fig. 7 - Head Cover Group	5-10
Fig. 8 - Exhaust Manifold Group	5-11
Fig. 9 - Inlet Manifold Group	5-12
Fig. 10 - Valve, Rocker Arm Group	5-13
Fig. 11 - Camshaft Group	5-14
Fig. 12 - Piston and Crankshaft Group	5-16
Fig. 13 - Flywheel Group	5-18
Fig. 14 - Starter Breakdown, 74405	5-19
Fig. 15 - Nozzle Holder and Glow Plug Group	5-20
Fig. 16 - Injection Pump Group	5-22
Fig. 17 - Injection Pump Breakdown	5-24
Fig. 18 - Fuel Camshaft Group	5-26
Fig. 19 - Idling Group	5-27
Fig. 20 - Speed Control Plate Group	5-28
Fig. 21 - Governor Group	5-29
Fig. 22 - Water Flange Group	5-30
Fig. 23 - Turbo Charger Group	5-31
Fig. 24 - Oil Cooler Group	5-32

Fig. 1 - Crankcase Group

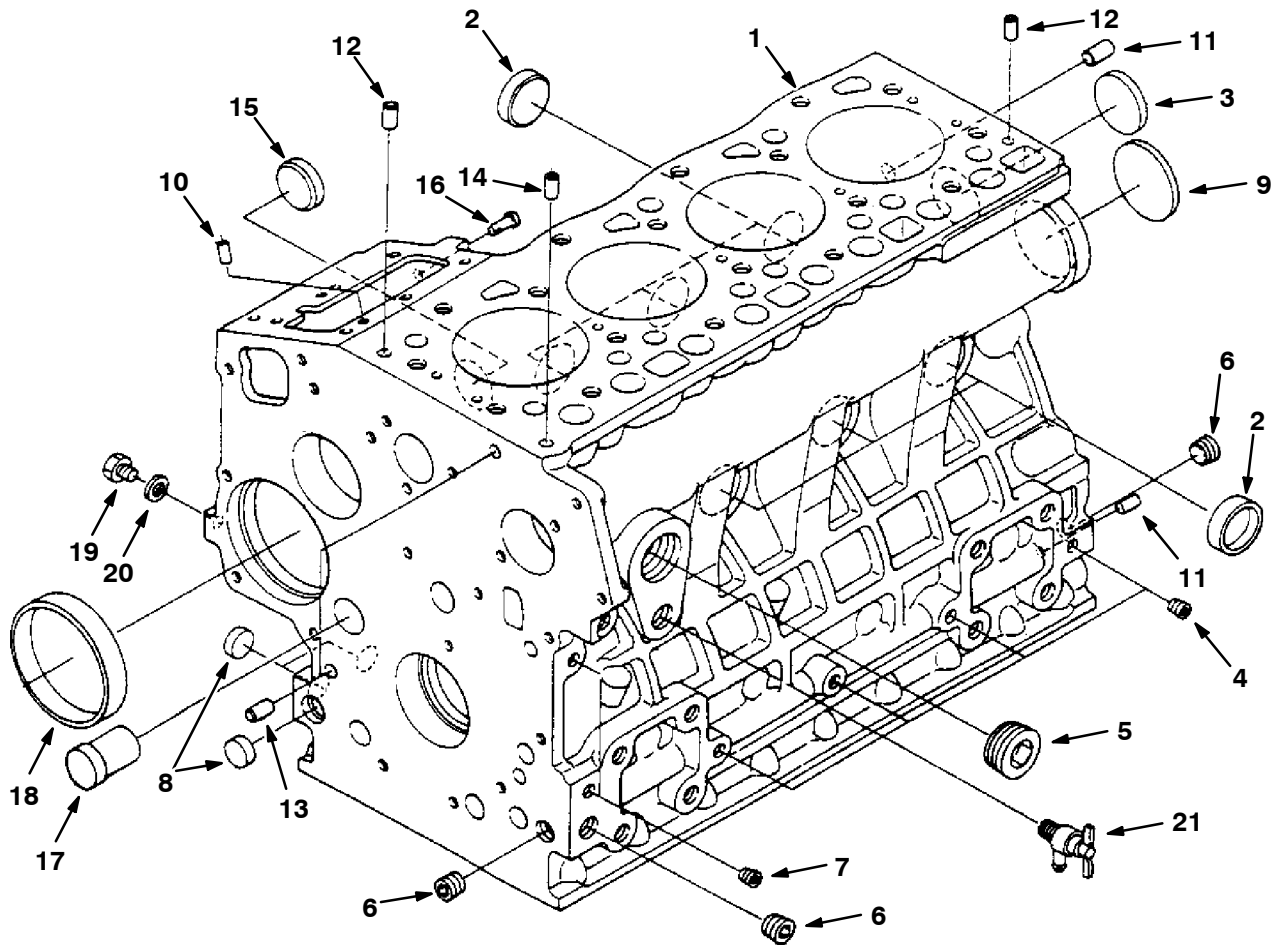
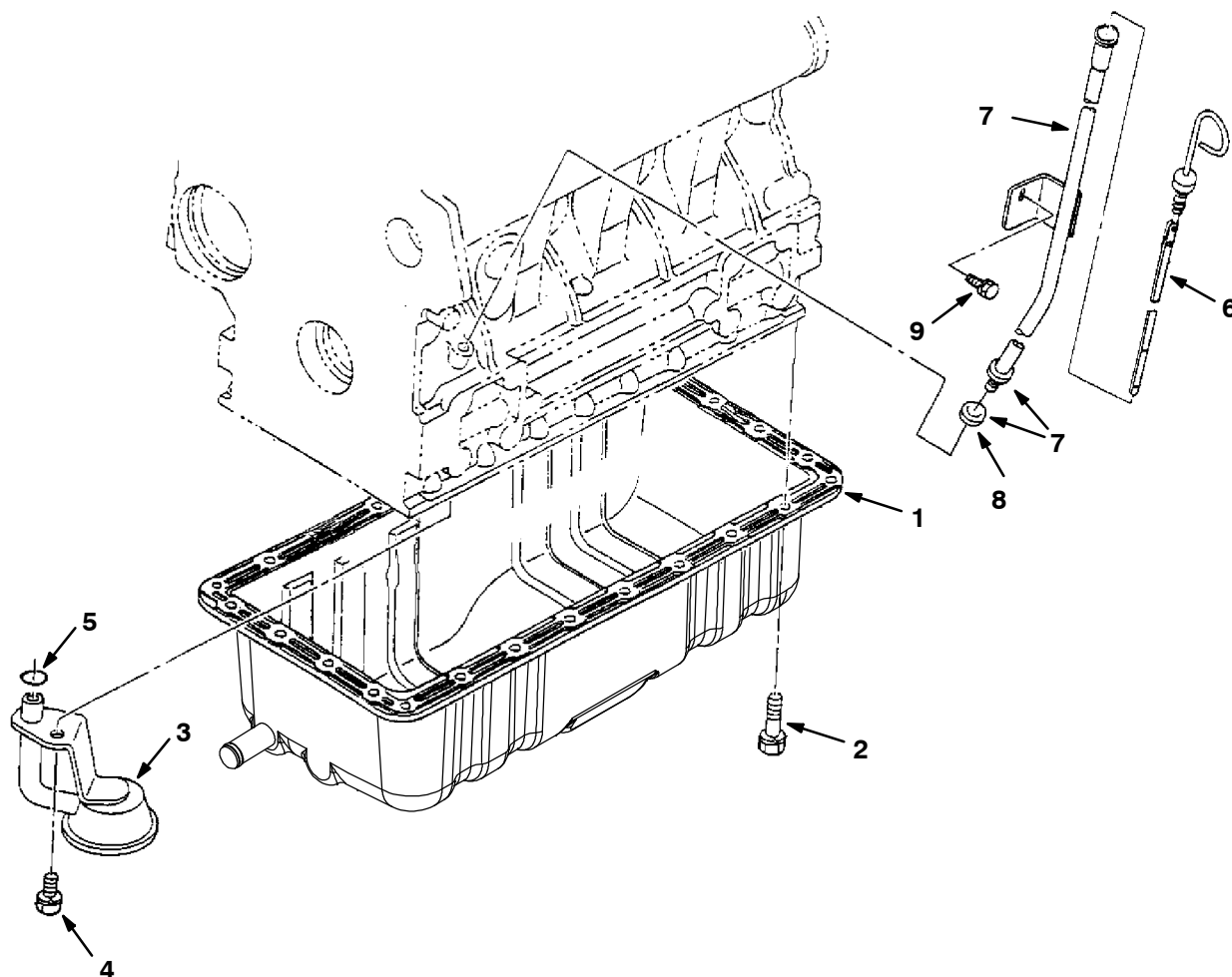


Fig. 1 - Crankcase Group

	Ref.	Part No.	Description	Qty.
▽	1	9004335	Crankcase, Complt [Ku]	1
▲	2	70998	Plug, Cup, Sealing [Ku]	6
▲	3	39087	Plug, Cup, Sealing [Ku]	1
▲	4	39088	Fitting, Pipe, Plug [Ku]	4
▲	5	9004336	Bolt [Ku]	1
▲	6	71985	Fitting, Pipe, Plug [Ku]	3
▲	7	39051	Fitting, Pipe, Plug [Ku]	2
▲	8	361436	Plug, Cup, Sealing [Ku]	3
▲	9	71986	Plug, Cup, Sealing [Ku]	1
▲	10	71987	Pin, Dowel [Ku]	2
▲	11	71988	Pin, Dowel [Ku]	2
▲	12	71989	Pin, Dowel [Ku]	2
▲	13	71990	Pin, Eng [Ku]	2
▲	14	71991	Tube, Pin [Ku]	1
▲	15	71992	Plug, Cup, Sealing [Ku]	1
▲	16	9004337	Pin, Start, Spring	1
▲	17	71993	Plug, Eng [Ku]	1
▲	18	70887	Bushing, Gear, Gov [Ku]	1
▲	19	39062	Fitting, Plug [Ku]	1
▲	20	393570	Gasket	1
	21	70888	Fitting, Draincock [Ku]	1

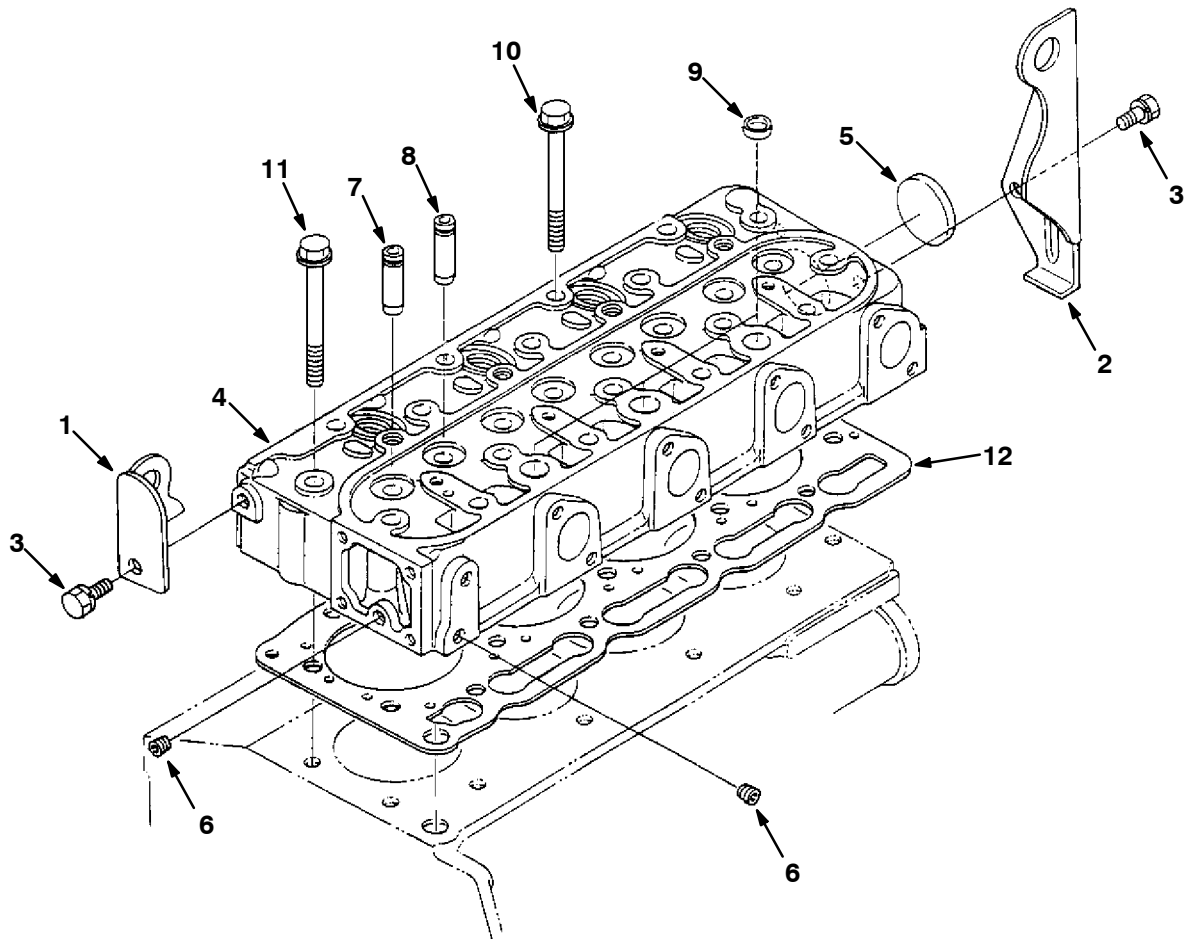
Fig. 2 - Oil Pan Group



07409 - 7400, 6600L, D

Ref.	Part No.	Description	Qty.
1	1023144	Pan, Oil, Dsl	1
2	9004338	Bolt [Ku]	26
3	9003888	Filter, Oil [Ku]	1
4	39094	Screw, Hex [Ku]	1
5	9004339	O-Ring [Ku]	1
6	9003889	Dipstick, Oil [Ku]	1
7	9003890	Gauge Assy, Oil [Ku]	1
8	361366	Seal, Org [Ku]	1
9	39073	Screw, Hex [Ku]	1

Fig. 3 - Cylinder Head Group



Ref.	Part No.	Description	Qty.	
	1	71996	Ear, Lifting, Eng [Ku]	1
	2	71997	Ear, Lifting, Eng [Ku]	1
	3	39073	Screw, Hex [Ku]	2
▽	4	9004340	Head, Cylinder [Ku]	1
▲	5	393504	Cap, Sealing	1
▲	6	39088	Fitting, Pipe, Plug [Ku]	2
▲	7	372906	Guide, Valve, Inlet	4
▲	8	372907	Guide, Valve, Exhaust	4
▲	9	361372	Plug, Cup, Sealing [Ku]	3
	10	70897	Screw, Hex, Head, Cyl [Ku]	18
	11	70898	Bolt	1
	12	9004341	Gasket, Head, Cyl [Ku]	1

Fig. 4 - Gear Case Group

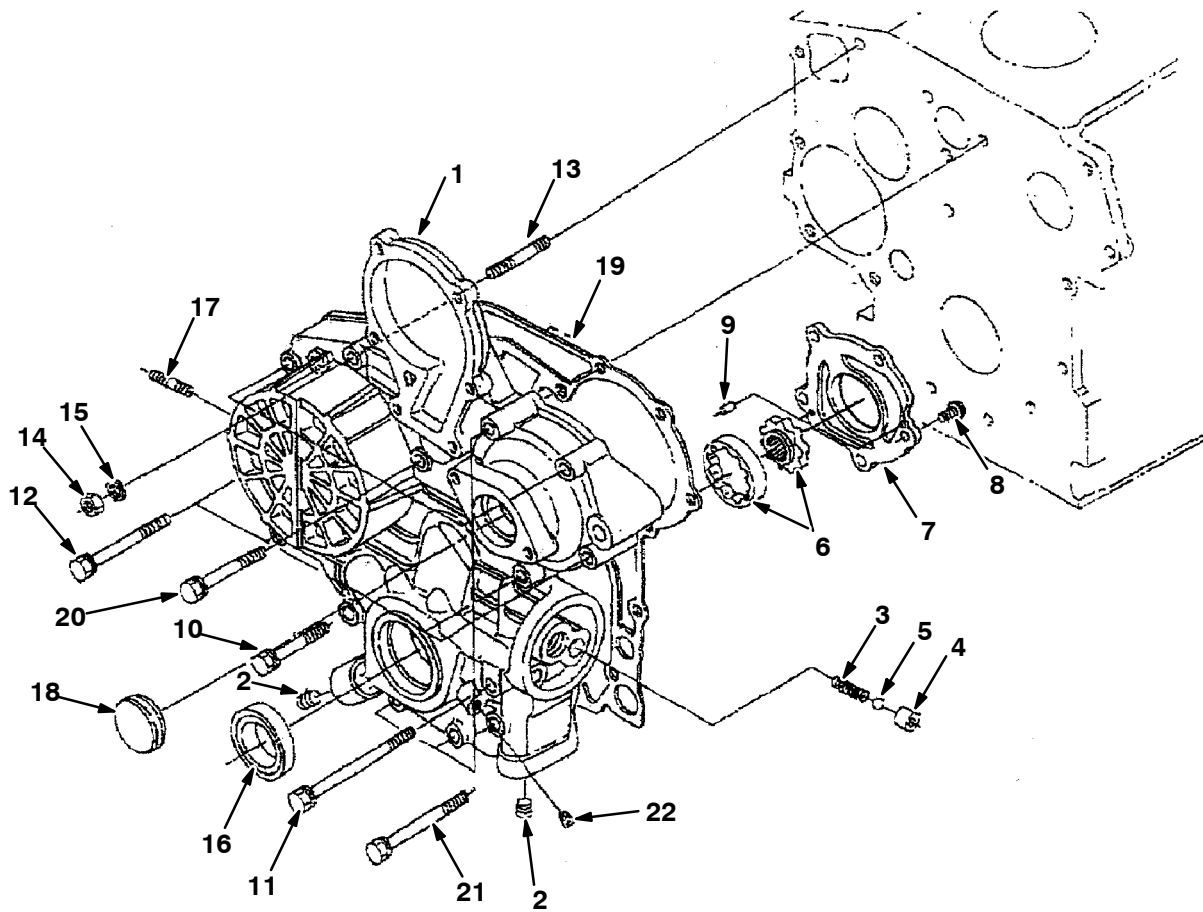
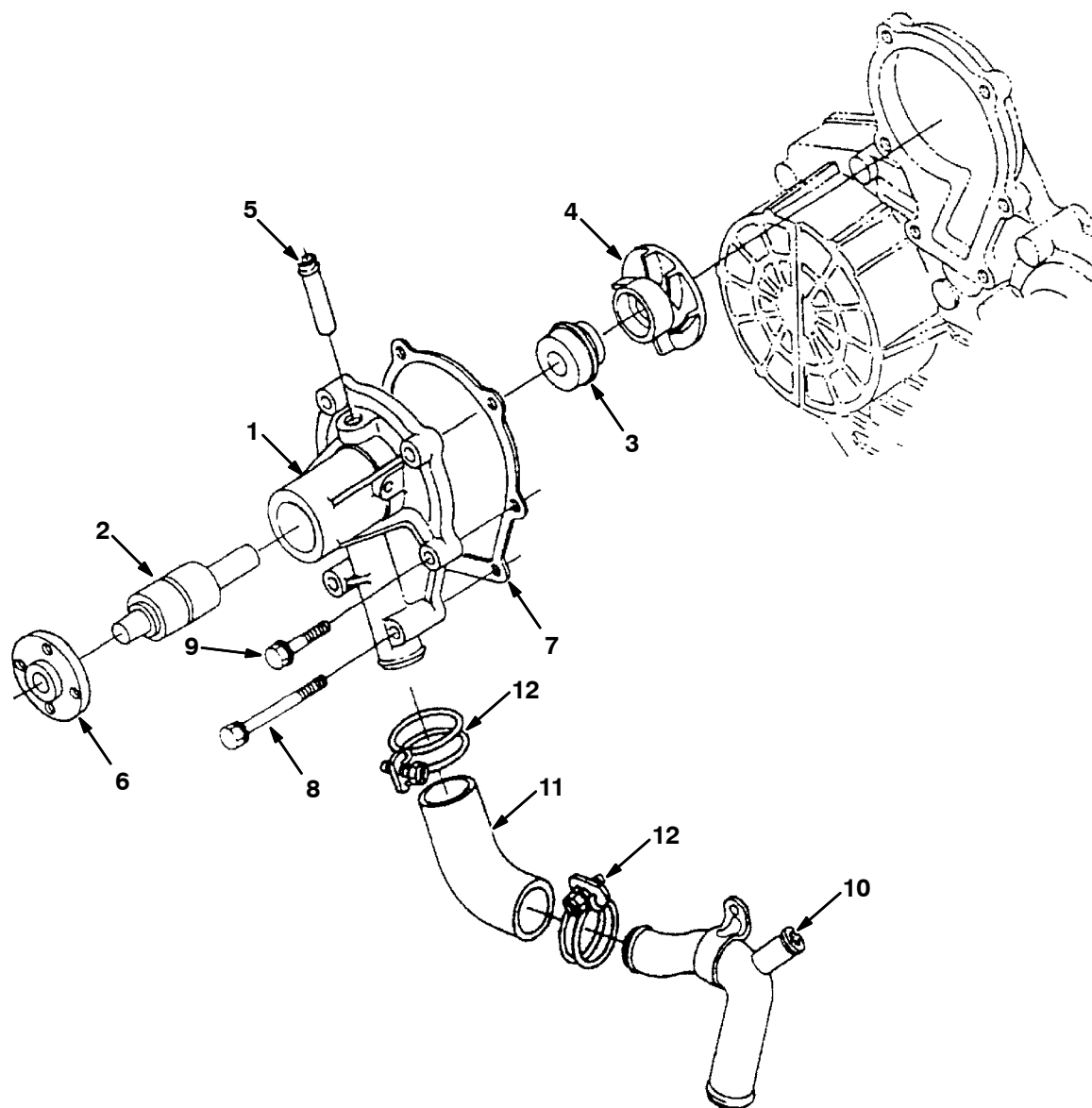


Fig. 4 - Gear Case Group

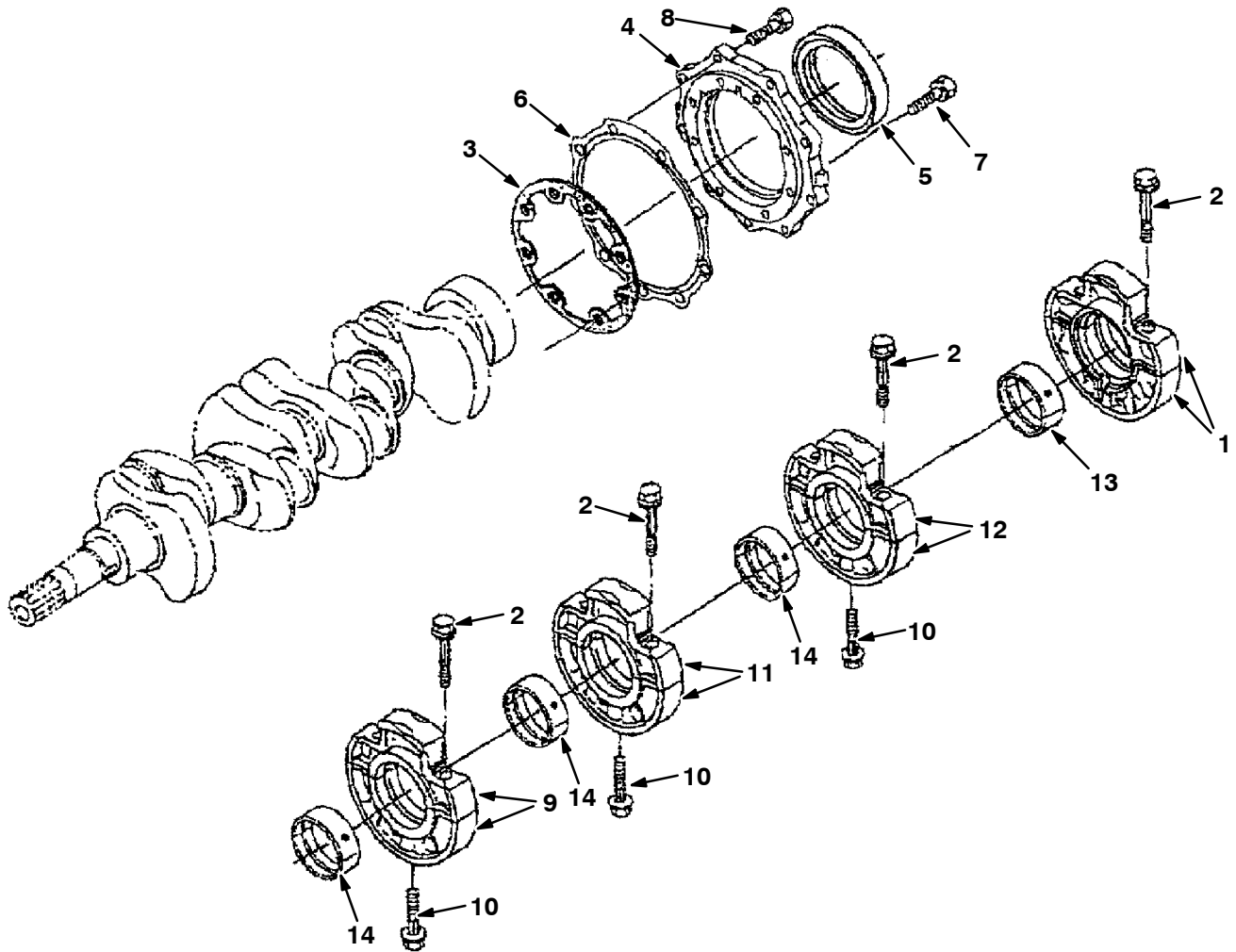
	Ref.	Part No.	Description	Qty.
▽	1	9004342	Gear, Case [Ku]	1
▲	2	361401	Fitting, Pipe, Plug [Ku]	4
▲	3	70900	Spring, Cmpr, Relief [Ku]	1
▲	4	70901	Tube, Seat, Valve, Oil [Ku]	1
▲	5	70902	Ball, Relief, Oil [Ku]	1
▲	6	70903	Pump, Oil, Eng [Ku]	1
▲	7	9004343	Pump, Oil, Cover [Ku]	1
▲	8	9004345	Screw [Ku]	5
▲	9	9004344	Pin, Straight [Ku]	1
	10	72014	Screw, Hex [Ku]	1
	11	72015	Screw, Hex [Ku]	2
	12	72016	Bolt	1
	13	9004346	Stud [Ku]	1
	14	39121	Nut, Hex [Ku]	1
	15	39065	Washer, Lock, Split [Ku]	1
	16	368055	Seal, Oil, Eng [Ku]	1
	17	9004347	Stud [Ku]	1
	18	72019	Cover	1
	19	70912	Gasket, Case, Gear [Ku]	1
	20	72993	Screw, Hex [Ku]	3
	21	384872	Bolt	4
	22	39051	Fitting, Pipe, Plug [Ku]	1

Fig. 5 - Water Pump Group



Ref.	Part No.	Description	Qty.	
▽	1	9004402	Pump, Water Assy [Ku]	1
▲	2	9004403	Bearing [Ku]	1
▲	3	9004404	Seal, Mechanical Assy [Ku]	1
▲	4	9004405	Impeller, Pump, Water [Ku]	1
▲	5	361440	Fitting, Pipe, Water [Ku]	1
▲	6	70919	Flange, Pump, Water [Ku]	1
▲	7	70920	Gasket, Pump, Water [Ku]	1
	8	9004407	Bolt [Ku]	2
	9	9004406	Bolt [Ku]	4
	10	368317	Hose, Water	1
	11	9003869	Pipe, Water [Kubota]	1
	12	9003870	Clamp [Kubota]	2

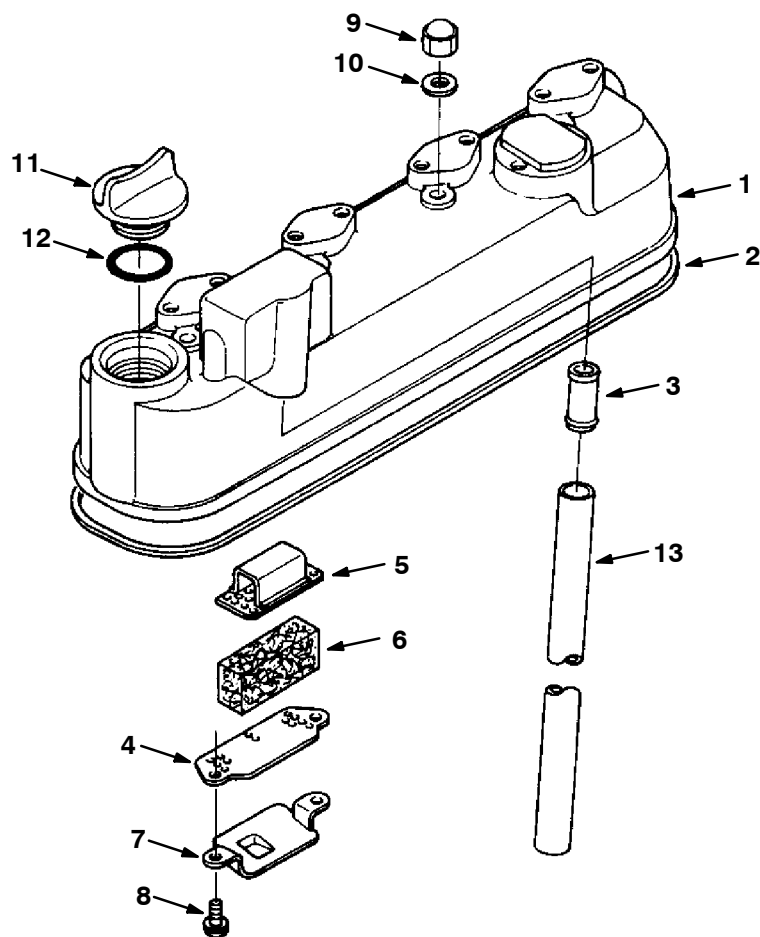
Fig. 6 - Main Bearing Case Group



07417 - 6200L, 7400, 8200L, D

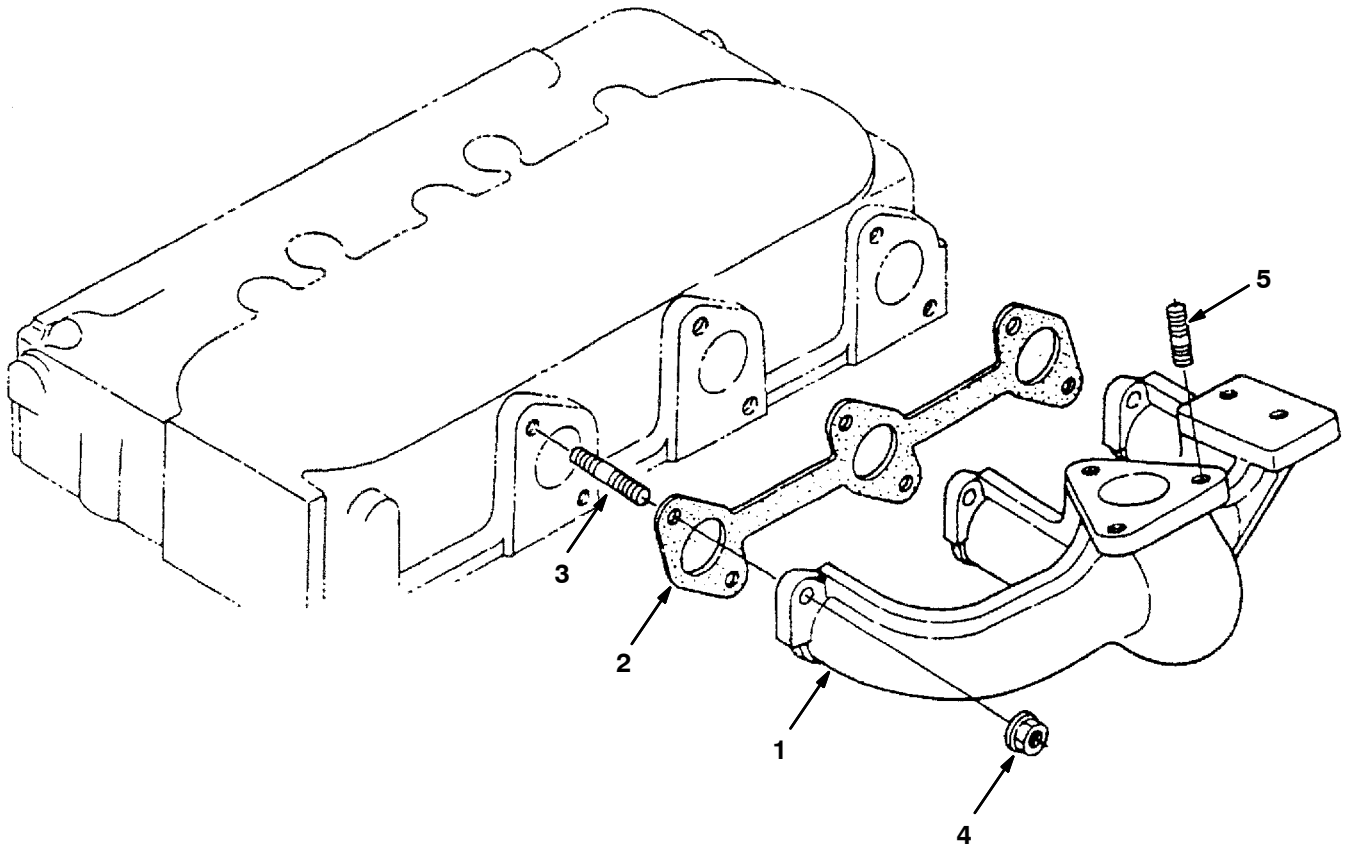
Ref.	Part No.	Description	Qty.
1	9004349	Bearing, Case [Ku]	1
2	72998	Screw, Hex, Case, Brg, Main [Ku]	8
3	9004350	Gasket, Bearing, Case [Ku]	1
4	70923	Cover, Brg Case, Eng [Ku]	1
5	9004351	Seal, Oil [Ku]	1
6	70925	Gasket, Case, Gear [Ku]	1
7	72999	Screw, Hex [Ku]	8
8	371017	Bolt	9
9	9004352	Bearing, Case, Main Assy [Ku]	1
10	73479	Screw, Hex, Case, Brg, Main [Ku]	3
11	9004354	Bearing, Case, Main Assy [Ku]	1
12	9004356	Bearing, Case, Main Assy [Ku]	1
13	70951	Bearing, Cshft, Std [Ku]	1
14	9004353	Crankshaft, Metal [Ku]	3

Fig. 7 - Head Cover Group



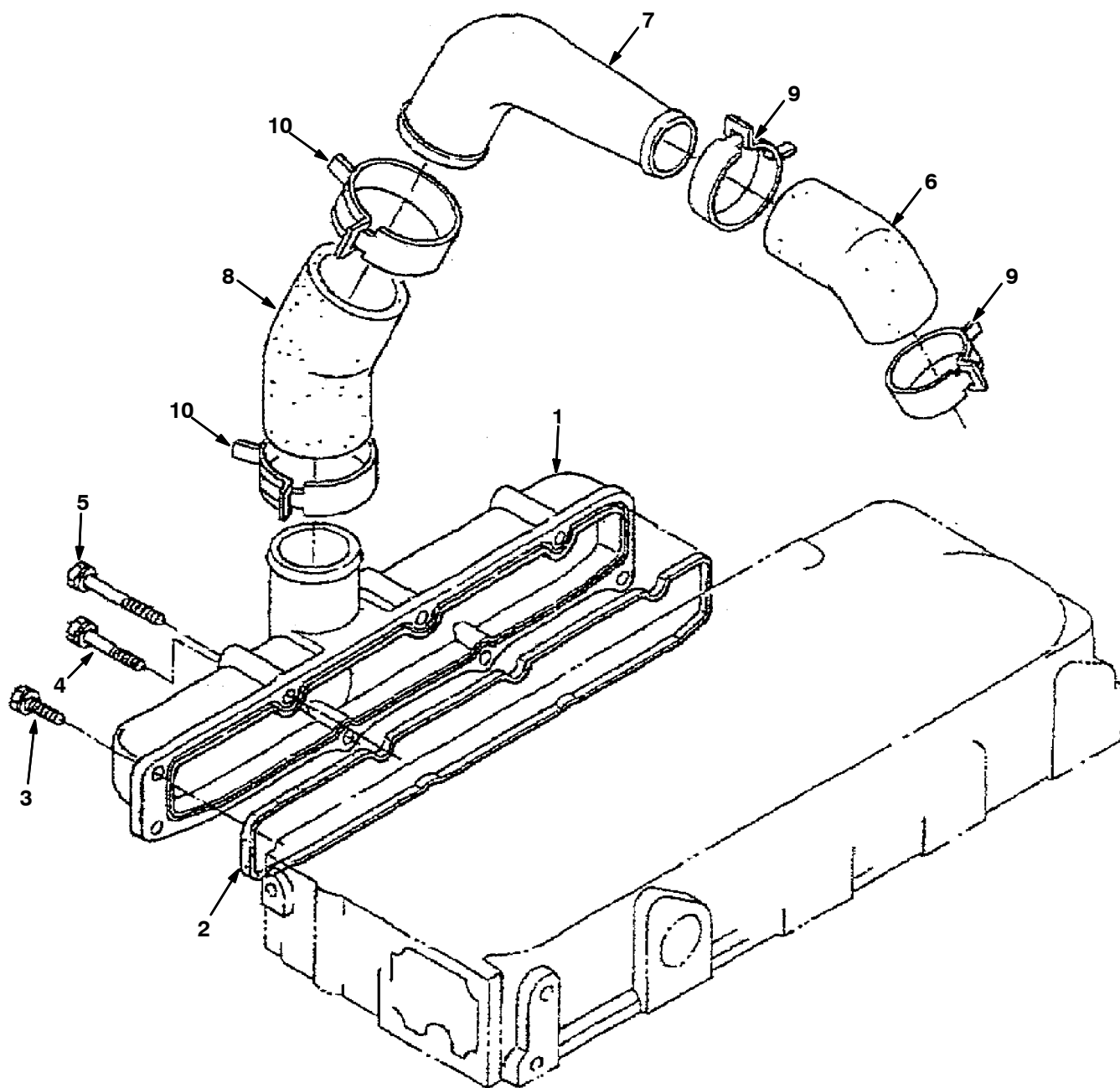
Ref.	Part No.	Description	Qty.
▽	1 73480	Cover, Cylinder Head	1
▲	2 70929	Gasket, Head Cover	1
▲	3 73481	Joint, Breather Pipe	1
▲	4 70930	Plate, Element 1	1
▲	5 70931	Plate, Element 2	1
▲	6 70932	Element, Breather	1
▲	7 70933	Oil Shield, Breather	1
▲	8 73482	Screw, With Washer	2
	9 73483	Nut, Cap	4
	10 73484	Gasket	4
	11 361374	Plug, Oil Filler	1
	12 70913	O-Ring	1
	13 73485	Pipe, Breather	1

Fig. 8 - Exhaust Manifold Group



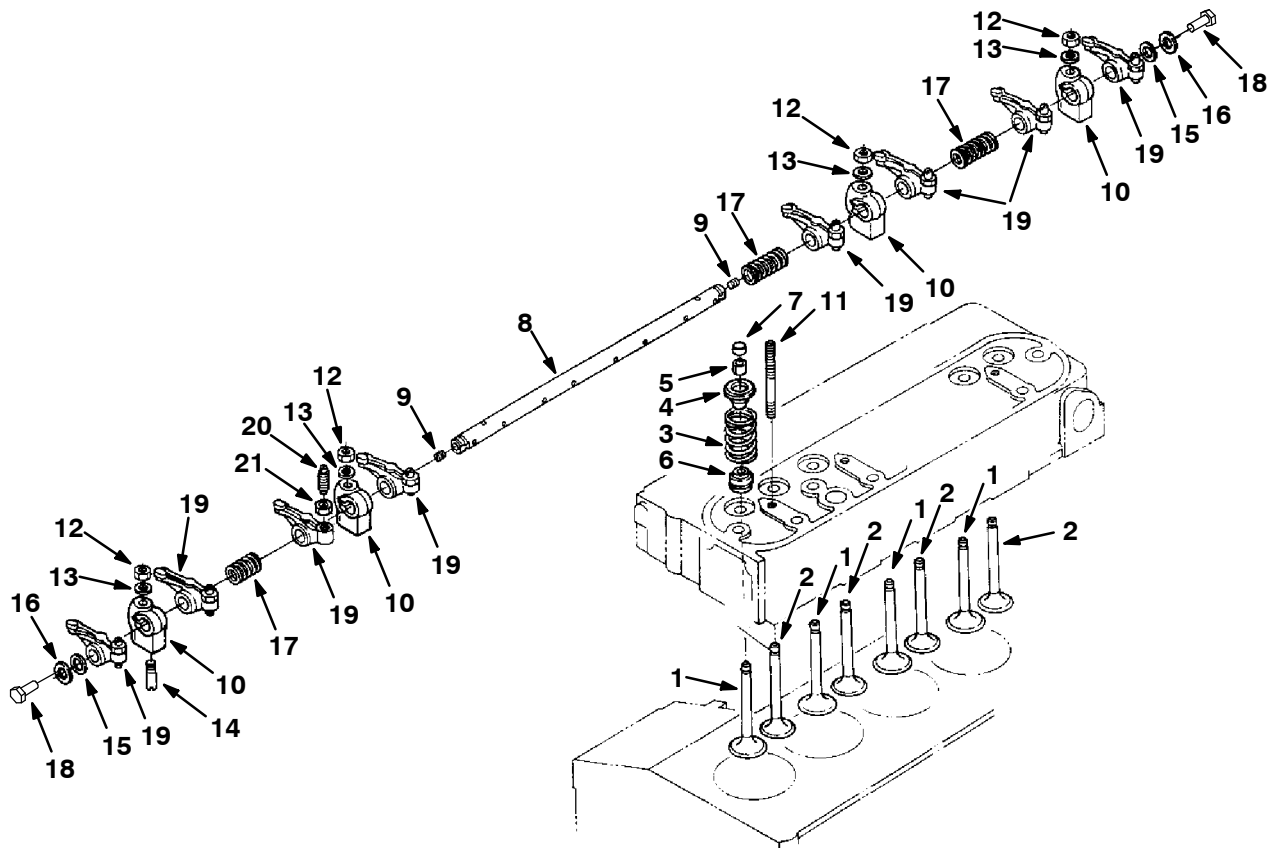
Ref.	Part No.	Description	Qty.
1	9004415	Manifold, Exhaust [Ku]	1
2	70935	Gasket, Manifold, Exhaust	1
3	73488	Stud [Ku]	6
4	73489	Nut	6
5	368291	Stud	3

Fig. 9 - Inlet Manifold Group



Ref.	Part No.	Description	Qty.	
▽	1	9004411	Manifold, Inlet Assy [Ku]	1
▲	2	70934	Gasket, Manifold, Intake [Ku]	1
	3	40409	Screw, Hex [Ku]	3
	4	72996	Screw, Hex [Ku]	1
	5	72994	Screw, Hex [Ku]	2
	6	9004412	Pipe, Inlet [Ku]	1
	7	9004413	Pipe, Inlet [Ku]	1
	8	9004414	Pipe, Inlet [Ku]	1
	9	368287	Clamp, Hose	2
	10	368286	Clamp, Hose	2

Fig. 10 - Valve, Rocker Arm Group



07423 - 7400, 6600L, 8200L, D

Ref.	Part No.	Description	Qty.	
1	70936	Valve, Intake [Ku]	4	
2	70937	Valve, Exhaust [Ku]	4	
3	9004408	Spring, Valve [Ku]	8	
4	73492	Retainer, Spring, Valve [Ku]	8	
5	73493	Retainer, Spring [Ku]	8	
6	73494	Seal, Stem, Valve [Ku]	8	
7	361392	Cap, Valve [Ku]	8	
▽	8	9004409	Shaft, Rocker, Arm [Ku]	1
▲	9	73496	Screw [Ku]	2
10	73497	Bracket, Mtg, Rocker Arm [Ku]	4	
11	73498	Stud [Ku]	4	
12	73499	Nut, Hex [Ku]	4	
13	73500	Washer, Flat [Ku]	4	
14	9004410	Pin, Spring [Ku]	1	
15	73502	Washer, Shaft, Rocker [Ku]	2	
16	361589	Washer, Flat [Ku]	2	
17	73504	Spring, Cmpr, Rocker [Ku]	3	
18	393598	Bolt	2	
▽	19	73506	Arm, Rocker [Ku]	8
▲	20	73507	Screw, Adj, Rocker Arm [Ku]	8
▲	21	73508	Nut, Hex [Ku]	8

Fig. 11 - Camshaft Group

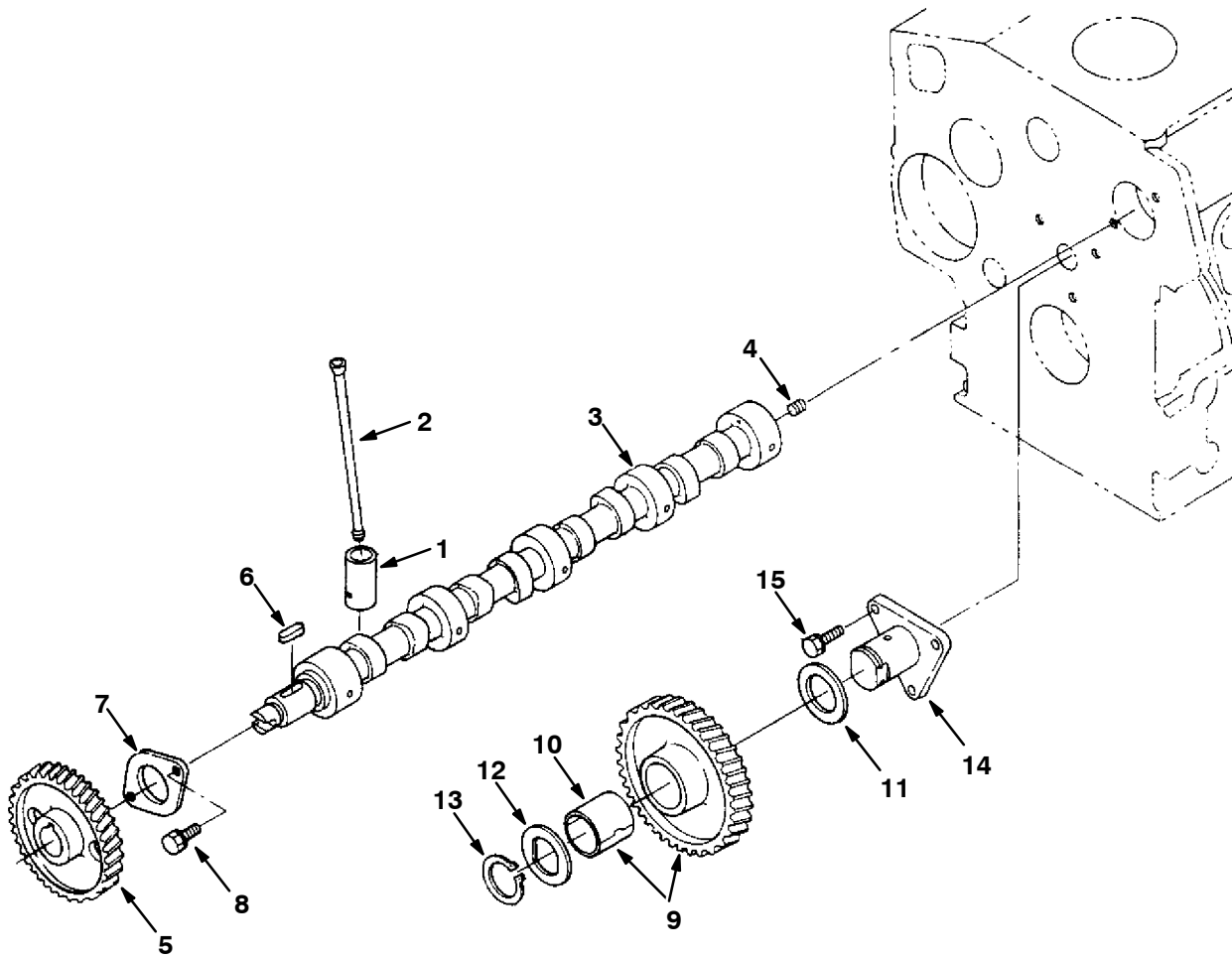


Fig. 11 - Camshaft Group

Ref.	Part No.	Description	Qty.	
	1	9004358	Tappet [Ku]	8
	2	73509	Rod, Push, Valve [Ku]	8
▽	3	9004359	Camshaft Assy [Ku]	1
▲	4	39197	Screw, Set [Ku]	1
▲	5	73511	Gear, Camshaft [Ku]	1
▲	6	73512	Key [Ku]	1
▲	7	73513	Stopper, Cam [Ku]	1
▲	8	41973	Bolt, Hex [Ku]	2
▽	9	73514	Gear, Idler, Cam [Ku]	1
▲	10	73515	Bushing, Gear, Idler [Ku]	1
	11	73516	Collar, Gear [Ku]	1
	12	73517	Washer, Collar, Gear [Ku]	1
	13	73518	Ring, Snap [Ku]	1
	14	73519	Shaft, Idler, Gear [Ku]	1
	15	41973	Bolt, Hex [Ku]	3

Fig. 12 - Piston and Crankshaft Group

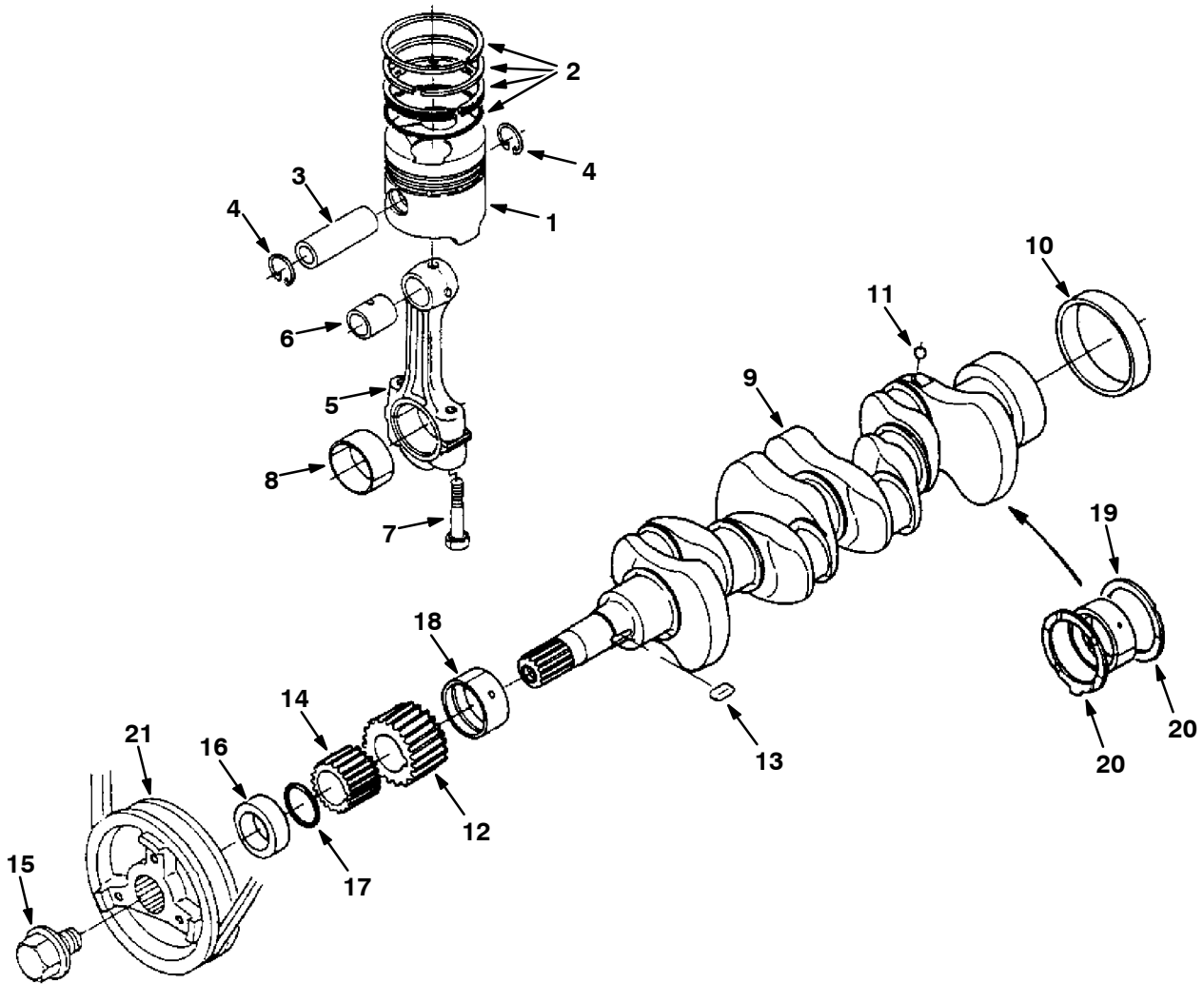
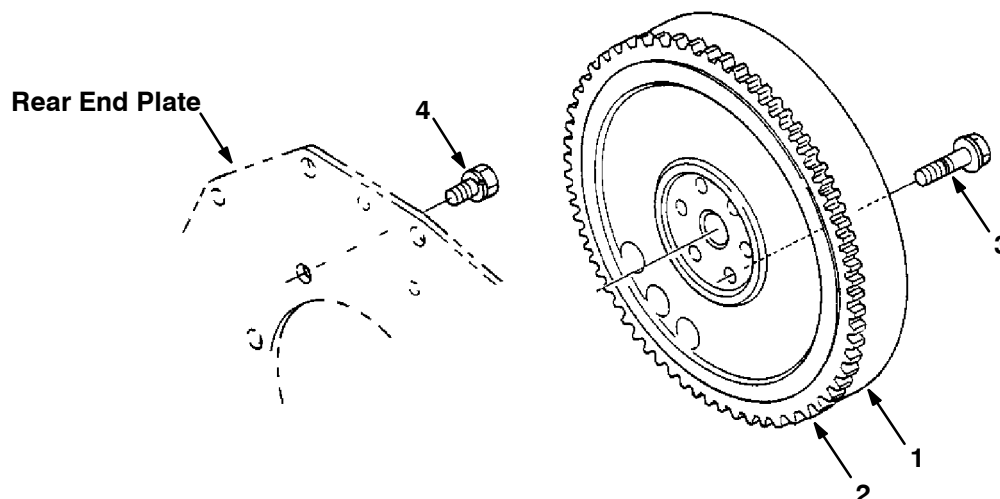


Fig. 12 - Piston and Crankshaft Group

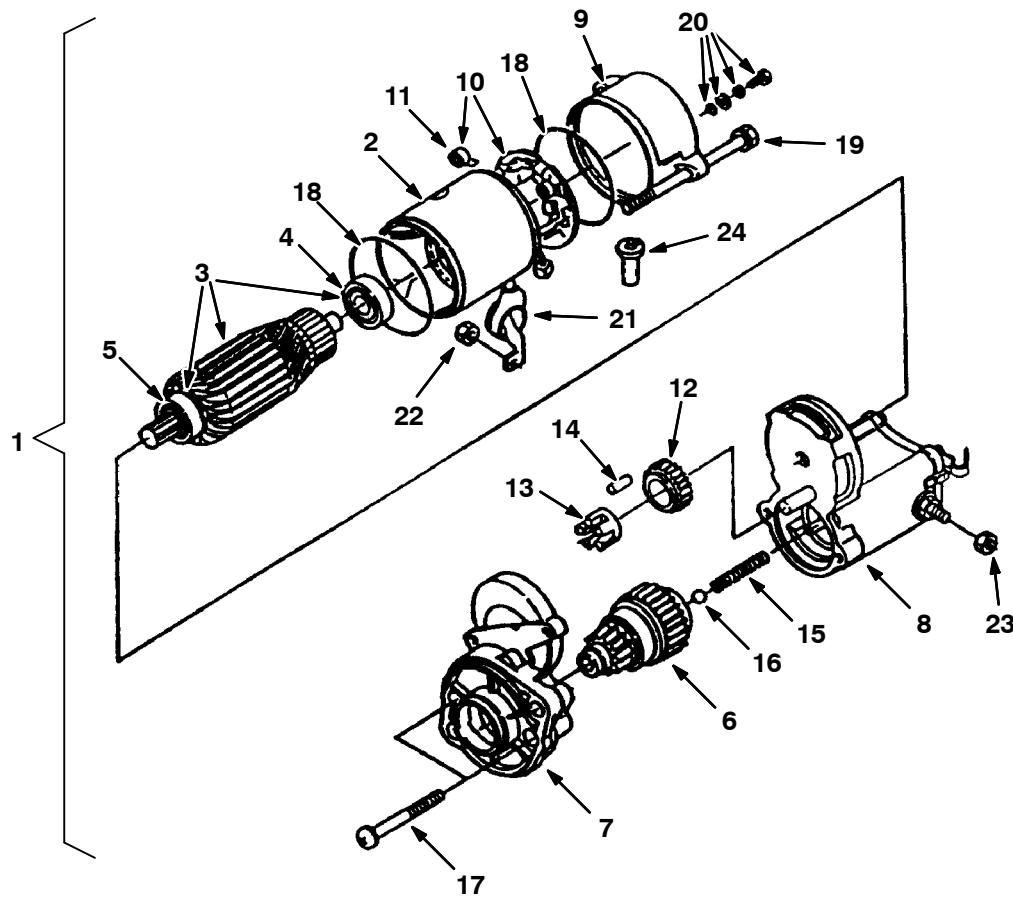
Ref.	Part No.	Description	Qty.	
	1	9004360	Piston [Ku]	4
	2	9004361	Ring, Piston Assy [Ku]	4
	3	73522	Pin, Piston [Ku]	4
	4	73523	Ring, Snap, Piston [Ku]	8
▽	5	73524	Rod Assy, Connecting [Ku]	4
▲	6	70940	Bushing, Pin, Piston [Ku]	4
▲	7	73525	Screw, Rod, Connecting [Ku]	8
▲	8	9004362	Crankpin, Metal [Ku]	4
▽	9	73526	Crankshaft	1
▲	10	70942	Bearing, Cshft [Ku]	1
▲	11	73527	Ball, Cshft [Ku]	4
▲	12	73528	Gear, Cshft [Ku]	1
▲	13	73529	Key [Ku]	1
▲	14	73530	Gear, Pump, Oil [Ku]	1
	15	73532	Screw, Hex, Cshft [Ku]	1
	16	70943	Collar, Crank, Front [Ku]	1
	17	9004363	Ring [Ku]	1
	18	9004364	Crankshaft, Metal [Ku]	1
	19	10844	Bearing, Thrust, Std [Ku]	2
	20	10845	Bearing, Thrust, Std [Ku]	2
	21	9004507	Pully, Fan [Ku]	1

Fig. 13 - Flywheel Group



	Ref.	Part No.	Description	Qty.
▽	1	70956	Comp. Flywheel	1
▲	2	9004442	Gear, Ring [Ku]	1
	3	73533	Bolt, Flywheel	6
	4	73534	Bolt	8

Fig. 14 - Starter Breakdown, 74405



Ref.	Part No.	Description	Qty.
▽	1 74405	Assy Starter	1
▲	2 70196	Assy Yoke	1
▲▽	3 70197	Assy Armature	1
▲▲	4 70198	Bearing	1
▲▲	5 70199	Bearing	1
▲	6 70200	Clutch, Over Running	1
▲	7 70201	Frame, Drive End	1
▲	8 70202	Assy Switch, Magneto	1
▲	9 70203	Frame, End	1
▲▽	10 70204	Assy Holder, Brush	1
▲▲	11 70205	Spring, Brush	4
▲	12 70206	Gear	1
▲	13 70207	Retainer	1
▲	14 73545	Roller	5
▲	15 70208	Spring	1
▲	16 73547	Ball	1
▲	17 70209	Bolt	2
▲	18 20433	O-Ring	2
▲	19 70210	Bolt	2
▲	20 20432	Assy Bolt	2
▲	21 70211	Cover	1
▲	22 73551	Nut, Hexagon	1
▲	23 70212	Nut, Hexagon	1
▲	24 70213	Pipe, Drain	1

Fig. 15 - Nozzle Holder and Glow Plug Group

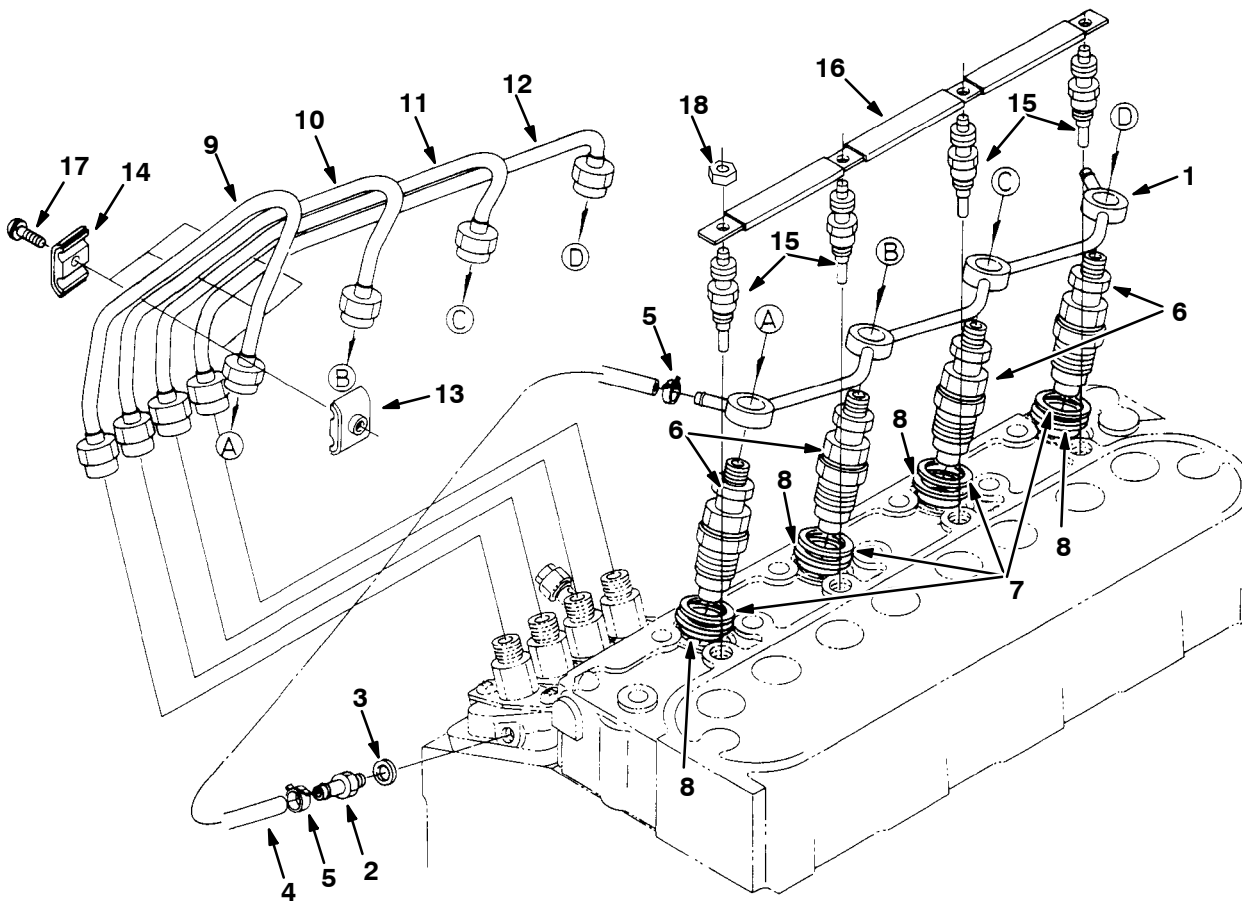


Fig. 15 - Nozzle Holder and Glow Plug Group

Ref.	Part No.	Description	Qty.	
	1	73554	Pipe, Overflow	1
	2	73555	Fitting, Fuel [Ku]	1
	3	40166	Gasket, F/ Bolt [Ku]	1
▽	4	361373	Hose, Fuel [Ku]	1
▲	5	9004390	Pipe, Clip [Ku]	2
▽	6	372917	Housing Assy, Nozzle	4
▲	7	70964	Gasket, Nozzle, Injector [Ku]	1
▲	8	20719	Seal, Heat, Nozzle [Ku]	1
	9	9004391	Pipe, Injection [Ku]	1
	10	70966	Tube, Injector, Pipe #2 [Ku]	1
	11	70967	Tube, Injector, Pipe #32 [Ku]	1
	12	70968	Pipe, Injector, # 4	1
	13	30131	Clamp, Tube, Inj, Pipe #1 [Ku]	3
	14	30132	Clamp, Tube, Inj, Pipe #21 [Ku]	3
	15	9004392	Plug, Glow [Ku]	4
	16	73560	Cord, Ele, Glowplug	1
	17	393566	Screw, W / Washer	3
	18	9004393	Nut, Flange [Ku]	3

Fig. 16 - Injection Pump Group

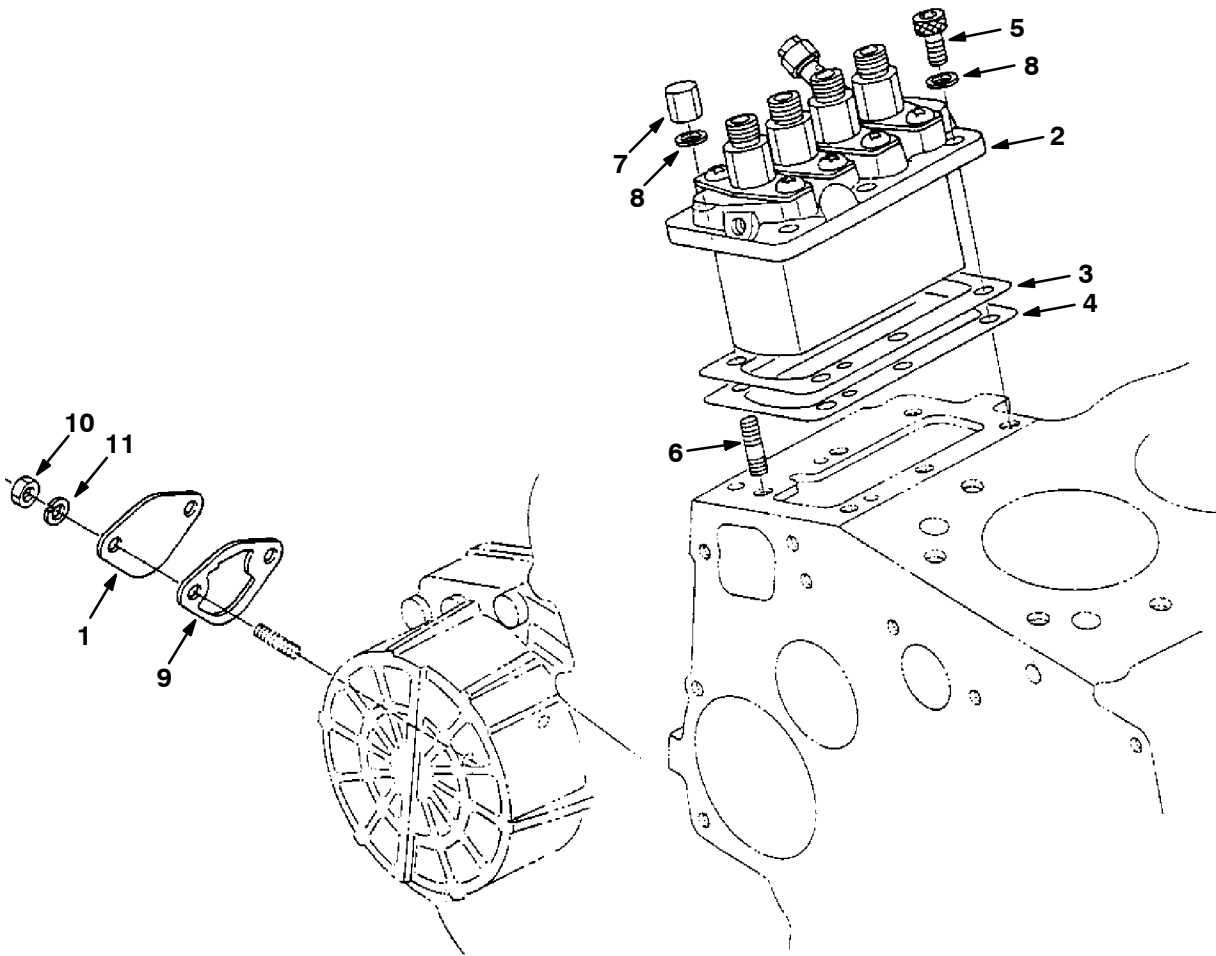


Fig. 16 - Injection Pump Group

Ref.	Part No.	Description	Qty.
1	73565	Fuel Pump Cover Plate	1
2	84635	Assembly Pump, Injection (See Injection Pump Breakdown)	1
3	70972	Shim, Injection Pump 0.20 mm	1
4	70973	Shim, Injection Pump 0.25 mm	2
4	84644	Shim, Injection Pump 0.30 mm	1
5	73561	Bolt	3
6	73562	Stud	3
7	73563	Nut, Cap	3
8	39065	Washer, Spring	6
9	70974	Gasket, Fuel Pump	1
10	39121	Nut	2
11	39065	Washer, Spring	2

Fig. 17 - Injection Pump Breakdown

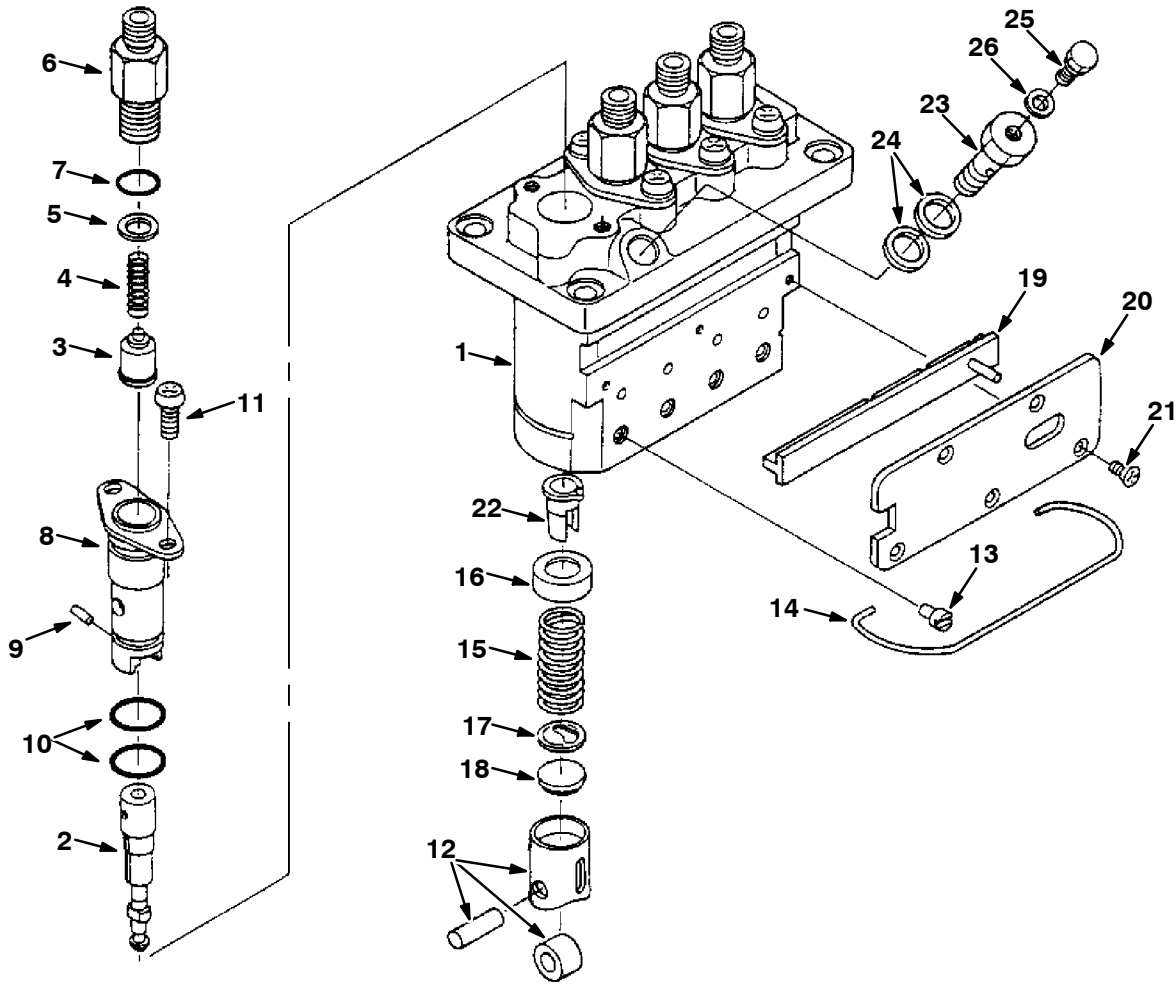
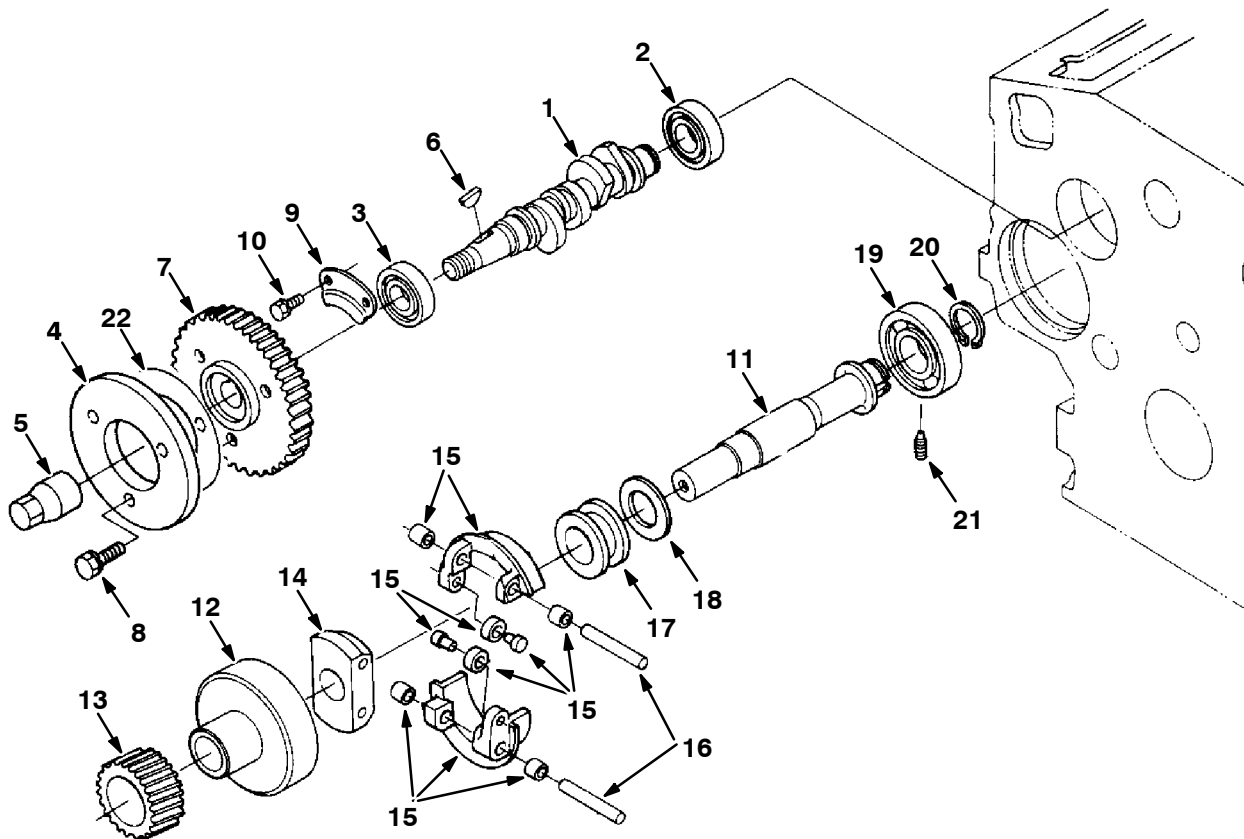


Fig. 17 - Injection Pump Breakdown

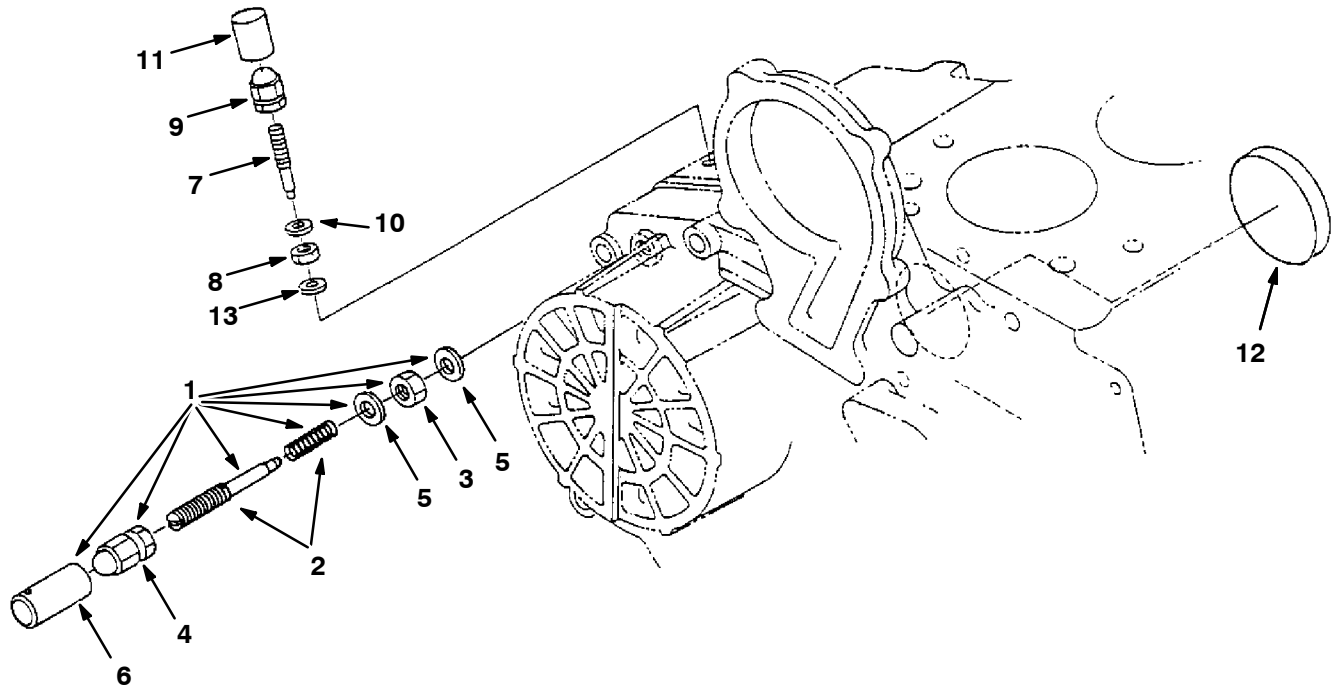
	Ref.	Part No.	Description	Qty.
▽	1	84635	Assembly Pump, Injection	1
▲	2	84648	Plunger, Pump	4
▲	3	73567	Valve, Delivery	4
▲	4	73568	Spring, Delivery Valve	4
▲	5	73569	Gasket, Delivery Valve	4
▲	6	73570	Holder, Delivery Valve	4
▲	7	73571	O-Ring	4
▲	8	73572	Flange, Sleeve	4
▲	9	73573	Pin, Joint	4
▲	10	73574	O-Ring	8
▲	11	73575	Screw	8
▲	12	73576	Assembly Tappet	4
▲	13	73577	Pin, Tappet Guide	4
▲	14	73578	Pin, Clamp	1
▲	15	73579	Spring, Plunger	4
▲	16	73580	Seat, Spring Upper	4
▲	17	73581	Seat, Spring Lower	4
▲	18	73582	Shim	1
▲	19	84649	Rack, Control	1
▲	20	84650	Plate	1
▲	21	73585	Screw	5
▲	22	73586	Sleeve, Control	4
▲	23	84651	Screw, Follow	1
▲	24	73588	Gasket	2
▲	25	73589	Screw	1
▲	26	73590	Gasket	1

Fig. 18 - Fuel Camshaft Group



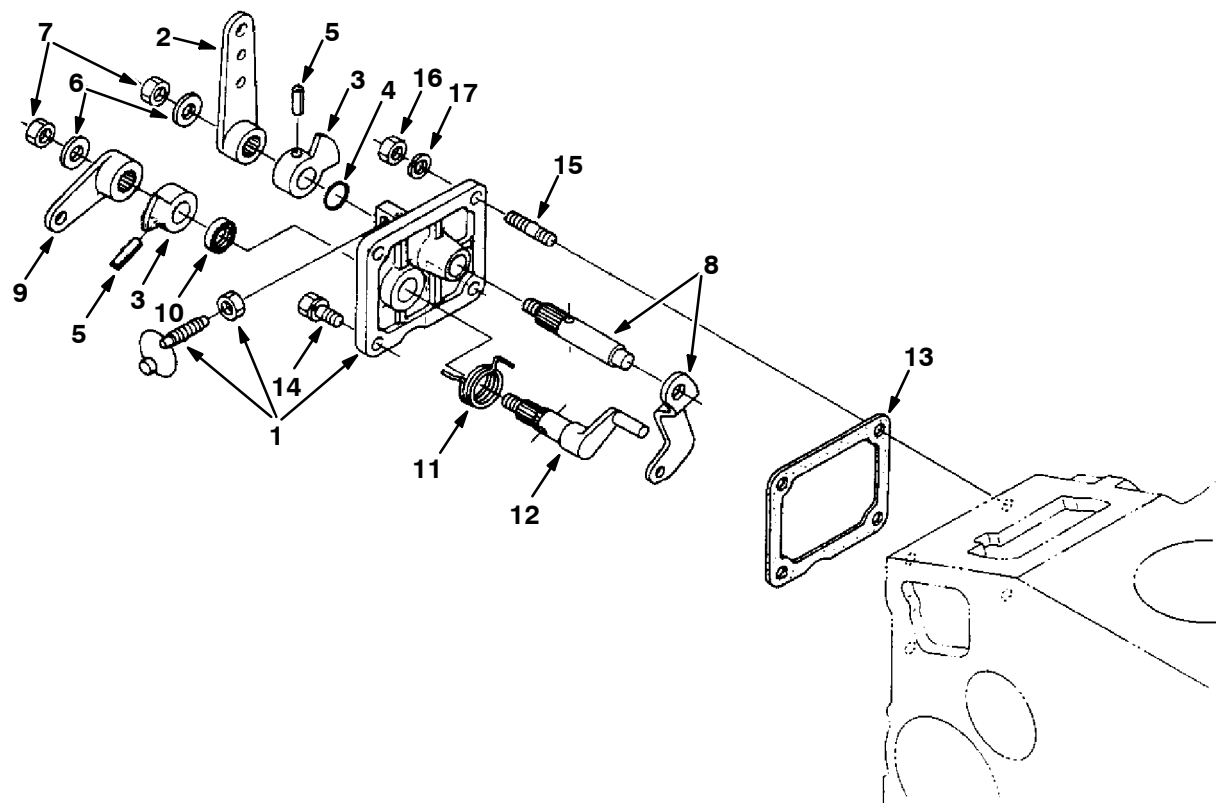
Ref.	Part No.	Description	Qty.	
1	84636	Camshaft	1	
2	9004368	Bearing, Ball [Ku]	1	
3	9004369	Bearing, Ball [Ku]	1	
4	73592	Cam, Fuel [Ku]	1	
5	73593	Nut, Cap, Cam [Ku]	1	
6	73594	Key, Woodruff [Ku]	1	
7	73595	Gear, Pump, Fuel [Ku]	1	
8	40409	Screw, Hex [Ku]	3	
9	73596	Stopper, Fuel [Ku]	1	
10	41973	Bolt, Hex [Ku]	2	
▽	11	73597	Shaft, Govnr	1
▲	12	73598	Holder, Gear [Ku]	1
▲	13	73599	Gear, Govnr [Ku]	1
▲	14	73600	Holder, Govnr [Ku]	1
▲	15	73601	Weight, Comp, Govnr [Ku]	2
▲	16	73602	Shaft, Govnr [Ku]	2
▲	17	70977	Sleeve, Govnr [Ku]	1
▲	18	70978	Washer, Thrust [Ku]	1
19	9004373	Bearing, Ball [Ku]	1	
20	73603	Ring, Snap [Ku]	1	
21	73604	Screw, Set [Ku]	1	
22	9004370	Washer [Ku]	1	

Fig. 19 - Idling Group



Ref.	Part No.	Description	Qty.	
▽	1	70980	Assembly Apparatus, Idle	1
▲	2	73605	Assembly Bolt, Adjusting	1
▲	3	73606	Nut	1
▲	4	361375	Nut, Cap	1
▲	5	40166	Gasket	2
▲	6	30136	Cap	1
	7	73610	Bolt, Adjusting	1
	8	9004374	Nut	1
	9	361375	Nut, Cap	1
	10	40166	Gasket	2
	11	30136	Cap	1
	12	70188	Cover	1
	13	9004375	Gasket [Ku]	1

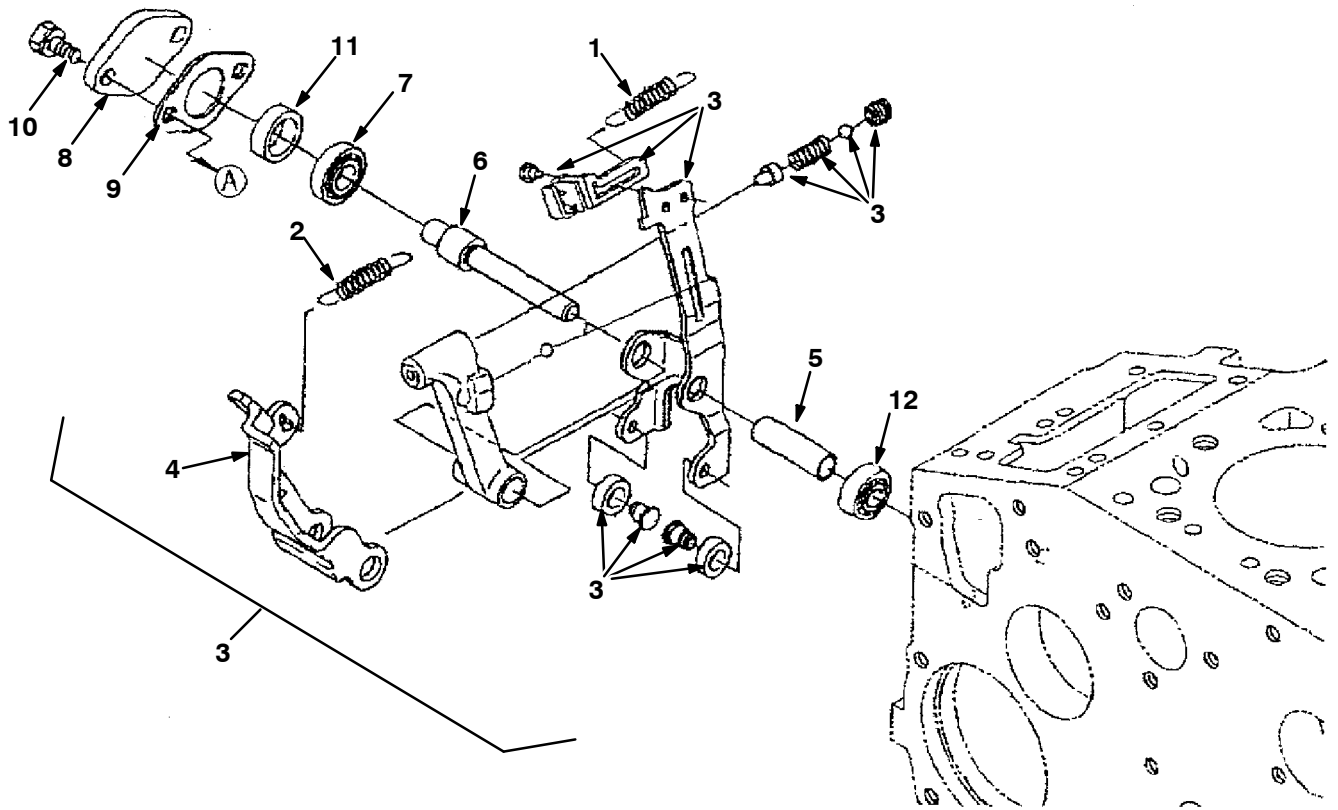
Fig. 20 - Speed Control Plate Group



07445 - 7400, 6600L, 8200L, D

Ref.	Part No.	Description	Qty.
▽	1	70982 Plate, Cntrl, Spd [Ku]	1
▲	2	73618 Lever, Cntrl, Spd [Ku]	1
▲	3	73619 Lever, Cntrl, Spd [Ku]	2
▲	4	9004385 O-Ring [Ku]	1
▲	5	40407 Pin, Spring [Ku]	2
▲	6	73621 Washer, Flat [Ku]	2
▲	7	73622 Nut, Hex [Ku]	2
▲	8	73623 Lever, Plate, Cntrl [Ku]	1
▲	9	73624 Lever, Stop [Ku]	1
▲	10	70983 Seal, Oil [Ku]	1
▲	11	73625 Spring, Tors [Ku]	1
▲	12	73626 Shaft, Lever, Spd [Ku]	1
	13	70984 Gasket, Cover, Spd [Ku]	1
	14	41973 Bolt, Hex [Ku]	2
	15	9004386 Stud [Ku]	2
	16	39121 Nut, Hex [Ku]	2
	17	39065 Washer, Lock, Split [Ku]	2

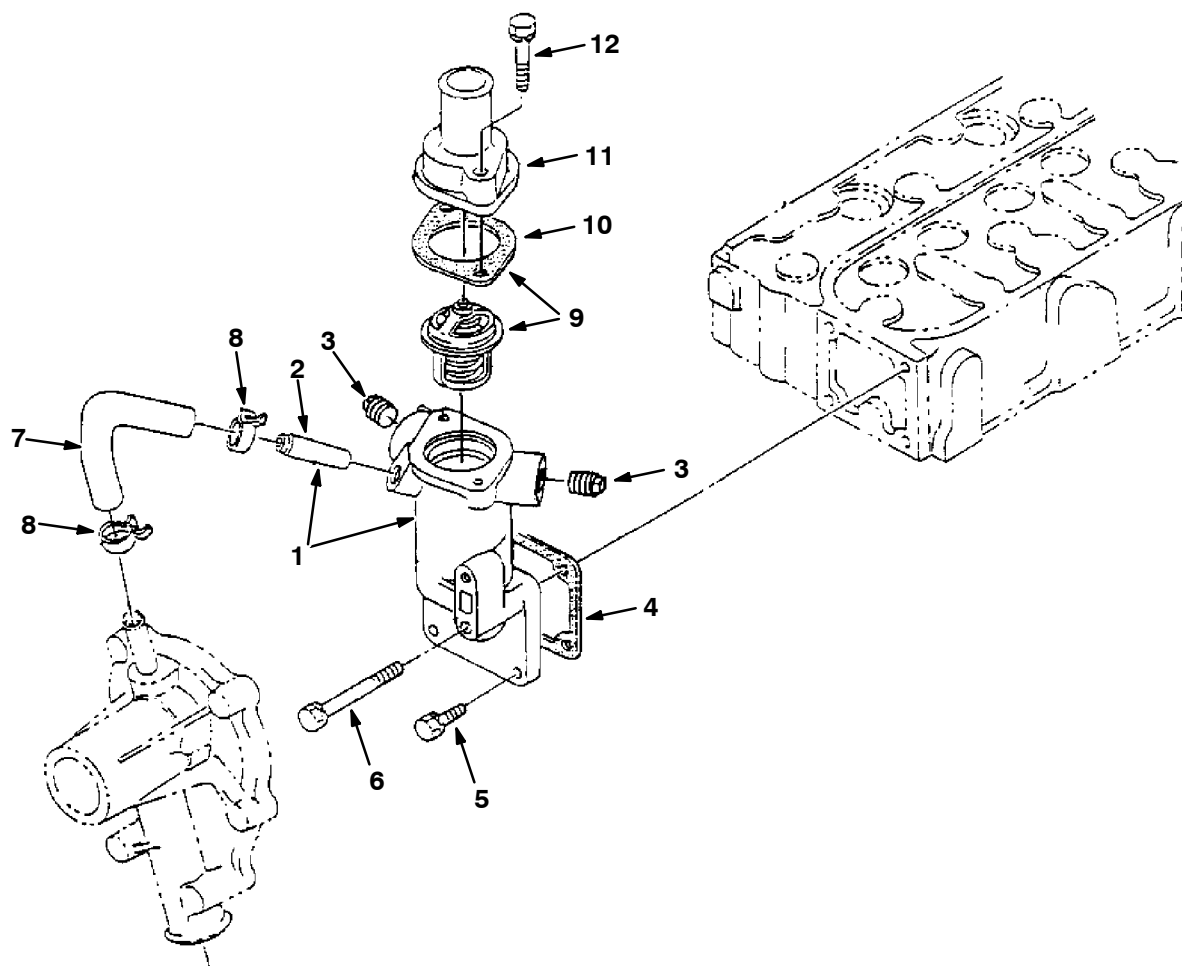
Fig. 21 - Governor Group



07447 - 7400, 6600L, 8200L, D

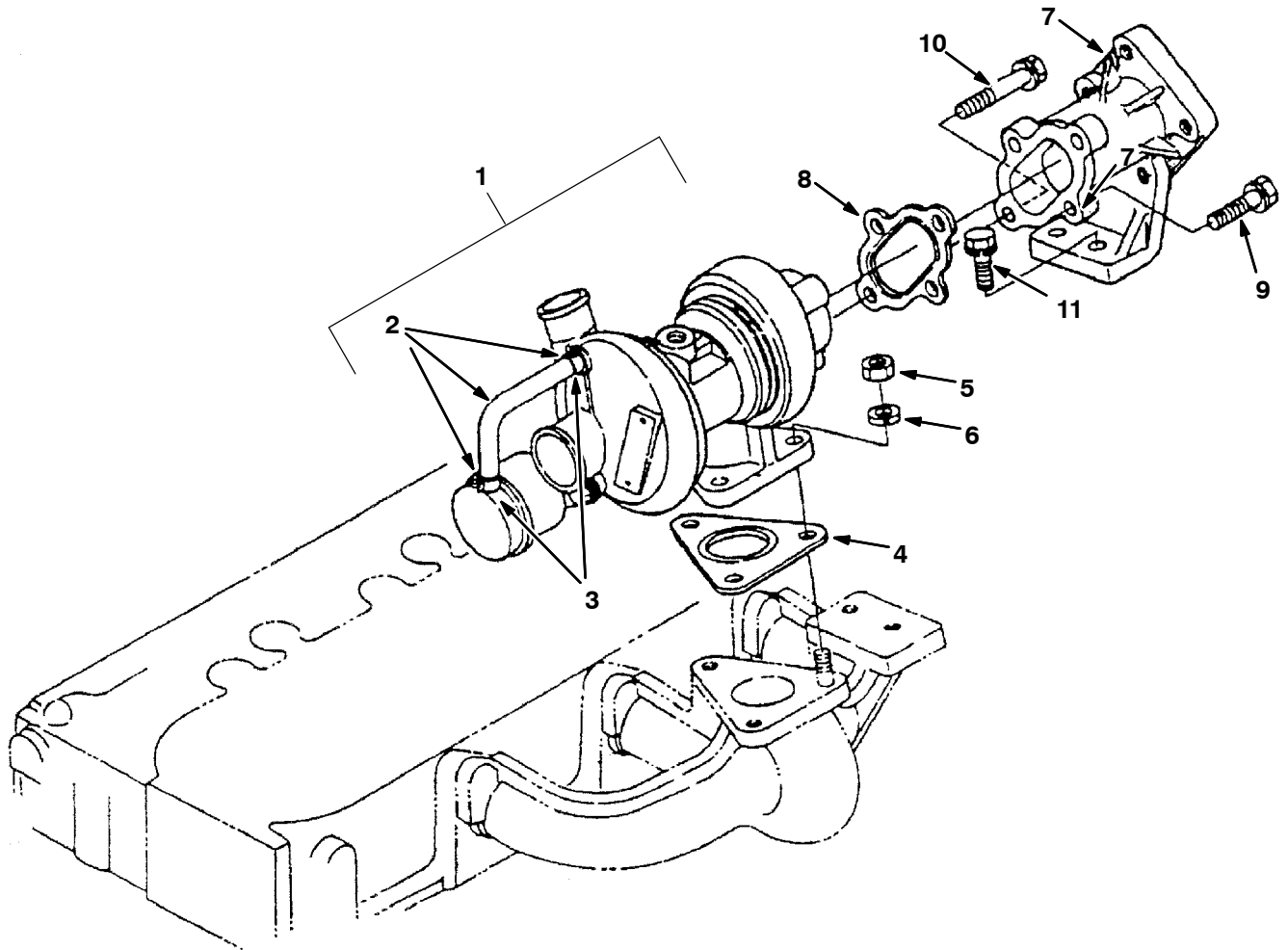
Ref.	Part No.	Description	Qty.
1	9004379	Spring, Start [Ku]	1
2	70986	Spring, Ext, Govnr [Ku]	1
▽	3	Lever, Fork Assy [Ku]	1
▲	4	Lever, Fork [Ku]	1
▲	5	Lever, Fork, Shaft [Ku]	1
▲	6	Lever, Fork, Shaft [Ku]	1
▲	7	Bearing, Ball [Ku]	1
▲	8	Cover, Lever, Gov [Ku]	1
▲	9	Gasket, Cover, Gov [Ku]	1
10	39160	Bolt, Hex [Ku]	2
11	70991	Collar, Govnr [Ku]	1
12	70992	Bearing, Ball [Ku]	1

Fig. 22 - Water Flange Group



	Ref.	Part No.	Description	Qty.
▽	1	368090	Comp. Flange, Water	1
▲	2	384859	Pipe, Water Return 1	1
	3	73632	Plug	2
	4	70994	Gasket, Water Flange	1
	5	41973	Bolt	3
	6	72995	Bolt	1
	7	73633	Pipe, Water Return 2	1
	8	73634	Band, Pipe	2
	9	10852	Thermostat, 180deg, 1.7d	1
	10	10851	Gasket, Thermostat	1
	11	368091	Cover, Thermostat	1
	12	40418	Bolt	2

Fig. 23 - Turbo Charger Group



	Ref.	Part No.	Description	Qty.
▽	1	9004508	Turbo Assy, Charger [Ku]	1
▲▽	2	9004509	Hose, Turbo, Charger [Ku]	1
▲▲	3	9004510	Hose, Clamp [Ku]	2
	4	9004511	Gasket, Turbo [Ku]	1
	5	39096	Nut	3
	6	39097	Washer, Lock, Split [Ku,04512-50080]	3
	7	368296	Flange, Muffler	1
	8	9004512	Gasket, Turbo [Ku]	1
	9	73535	Screw, Hex [Ku]	3
	10	368293	Bolt	1
	11	39138	Bolt	2

Fig. 24 - Oil Cooler Group

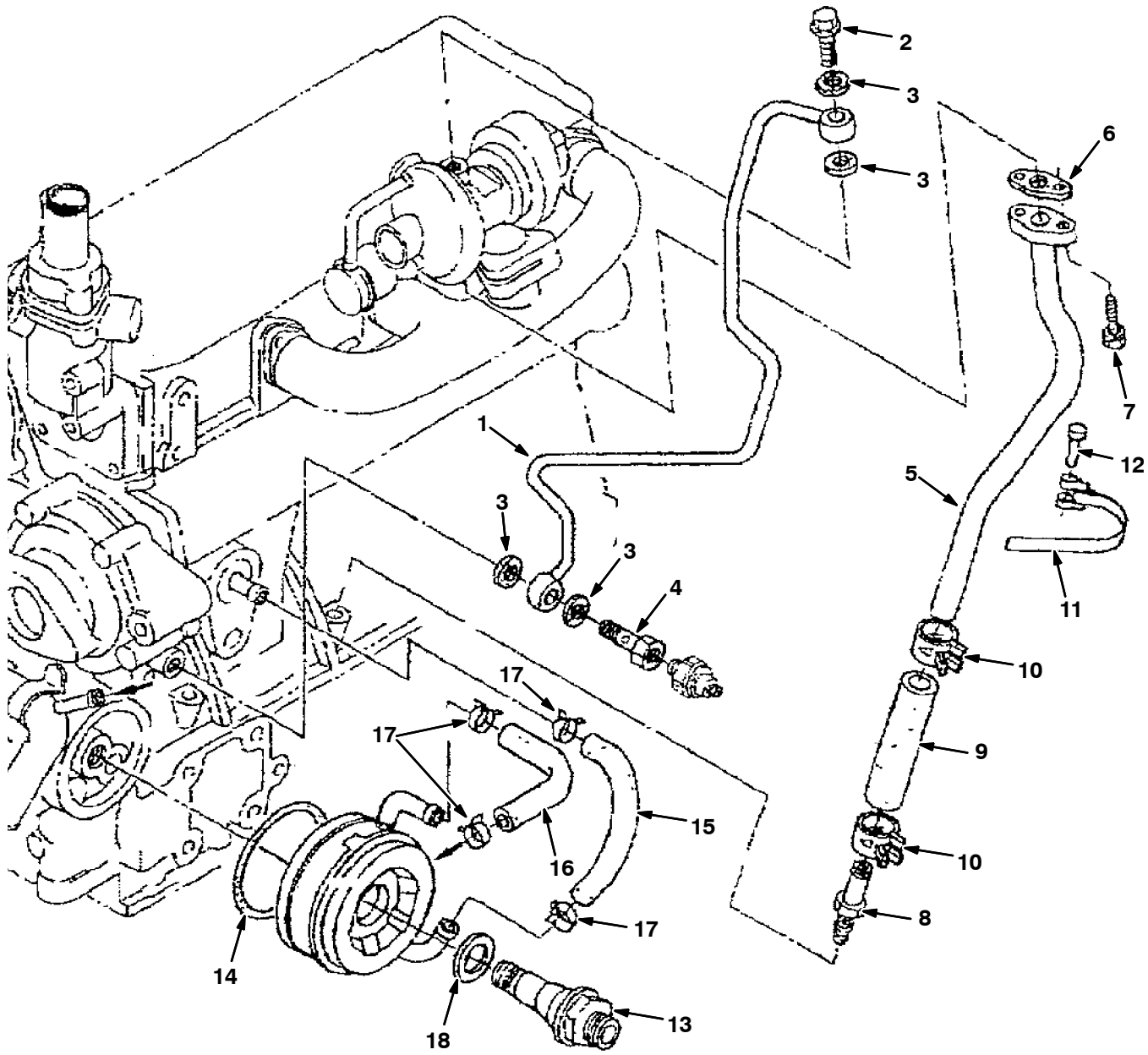


Fig. 24 - Oil Cooler Group

Ref.	Part No.	Description	Qty.	
1	9004416	Pipe, Oil [Ku]	1	
2	368305	Bolt, Eye	1	
3	368300	Gasket	2	
4	368302	Bolt, Eye	1	
5	9004417	Pipe, Oil [Ku]	1	
6	368306	Gasket	1	
7	40409	Screw, Hex [Ku]	2	
▽	8	9004418	Pipe, Oil [Ku]	1
▲	9	368301	Tube, Oil	1
10	368298	Clamp, Hose	2	
11	368299	Clamp, Pipe	1	
12	368311	Pin, Clamp	1	
13	9004419	Connector [Ku]	1	
14	9004420	O-Ring [Ku]	1	
15	9004421	Pipe, Oil, Cooler [Ku]	1	
16	73633	Hose, Water [Ku]	1	
17	73634	Clamp, Hose, Heater [Ku]	4	
18	368304	Collar	1	

SECTION 6

CONTENTS	PAGE
PART NUMBER TO PAGE NUMBER CROSS REFERENCE LIST	6-2
PART DESCRIPTION TO PAGE NUMBER CROSS REFERENCE LIST	6-13

CROSS REFERENCE

PART NUMBER TO PAGE NUMBER CROSS REFERENCE LIST

Part Number	Page Number	Part Number	Page Number	Part Number	Page Number
C460919	2-133	06966	2-21	09739	2-85, 3-11, 3-23, 3-25, 3-27, 3-28, 3-29, 3-43
IB3614	4-18	06969	2-43, 2-63	09740	2-7, 2-53, 2-65, 2-75, 2-79, 2-81, 2-83, 2-89, 2-111, 3-5, 3-23, 3-25, 3-27, 3-35
00500-15	4-10, 4-11	06972	2-21, 2-63	09741	2-63, 2-67
00927	2-59, 2-61	06988	2-17	09744	2-53, 3-43
00954	2-91	07259	2-49, 2-57, 2-63, 2-71	09832	2-33, 2-35
00960	2-29	07299	2-21, 2-35	1002898	3-17
00966	4-18	07449	2-71	1002899	3-17
01316	3-3, 3-35	07515	3-39	1005302	3-17
01493	2-7	07782	2-17	1005435	3-17
01681	2-15	07786	2-75, 2-79	1006400	3-5, 3-17
01683	2-47, 3-3, 3-17, 3-35, 3-37, 3-45	07788	2-75, 2-79	1006410	3-3
01684	2-3, 2-53, 2-57, 2-65, 2-85, 2-87, 3-17, 3-43	07789	2-49	1006415	3-17
01685	2-31, 2-53, 2-57, 2-65, 2-67, 2-69, 2-71, 2-75, 2-79, 2-83, 2-89, 3-7, 3-9, 3-39	07791	2-7, 2-73, 2-77, 2-107	1006416	2-25, 3-17
01686	2-5, 2-67, 3-11, 3-39	08085	2-13	1007482	2-33, 2-37
01714	2-47	08170	2-45	1008916	2-17
01754	2-53	08171	2-55	1010668	3-17, 3-21
01760	2-13	08175	2-59, 2-61	1011412	3-17, 3-19, 3-21, 3-35
01762	2-59, 2-61, 3-7	08179	2-45, 2-57, 2-63, 2-67, 3-7, 3-9	1011885	3-5
02430	4-19	08180	2-41	1013031	2-31
02706	4-7	08182	2-47, 2-75, 2-79	10143	2-39
02850	2-13, 2-33, 2-49	08202	2-43	1014563	2-33, 2-35, 2-49, 2-53, 2-57, 2-71, 2-91, 2-93, 3-31
02931	2-71	08236	2-63	1014705	2-63
02938	2-55	08708	2-13, 2-15, 2-17, 2-25, 2-27, 2-33, 2-35, 2-45, 3-41	1014929	3-17
02942	2-49	08709	2-23, 2-27, 2-29, 2-33, 2-37, 2-39, 2-45, 2-47, 2-75, 2-79, 2-107, 3-13	1014930	3-5
03026	2-27	08711	2-21, 2-43	1014940	3-3
03192	3-31	08712	2-11, 2-57, 2-67, 2-85, 2-87, 3-43	1015012	2-133
03495	2-69	08713	2-31, 2-47, 2-51, 2-57, 2-59, 2-61, 2-65, 2-67, 2-69, 2-71, 2-73, 2-77, 2-83, 2-87, 2-89, 3-7, 3-13	1015033	3-5
03922	2-91	08714	2-49, 2-51, 2-57, 2-67, 2-71	1015041	2-33, 2-37
04414	2-7, 2-21, 2-67, 2-69	08716	2-31, 2-75, 2-79, 2-85, 2-87	1015045	2-85, 3-3, 3-11, 3-19
04706	2-15	09005	2-59, 2-61	1015047	3-5
04733-12	2-63	09007	2-75, 2-79	1015067	3-21
05880	2-31	09010	2-47, 2-51, 2-57, 2-65, 2-87, 3-7, 3-9, 3-13, 3-39	1016314	2-29
05881	2-31	09011	2-65, 2-67	1016383	2-33, 2-37
06548	2-45	09023	2-67	1016827	2-25
06549	2-13, 2-39, 3-35	09028	2-75, 2-79	1016837	3-3
06922	2-53	09081	2-73, 2-77	1017126	1-1, 2-25
06927	2-33	09164	2-5	1017141	2-133
06928	2-13, 2-55	09198	2-47	1017218	2-7, 2-13, 2-17, 2-19, 2-51, 2-57, 2-81, 2-83, 2-89, 2-111, 3-5, 3-23, 3-25, 3-27, 3-35
06933	2-13	09200	2-13, 2-53, 2-85, 3-17, 3-21, 3-43	1017248	3-25, 3-28
06939	3-35	09206	2-49	1017250	3-27, 3-29
06942	2-17, 2-25, 2-33, 2-35, 2-45, 2-49	09252	2-47, 2-49	1017368	2-3
06943	2-25	09291	2-53, 2-57	1017672	2-5, 2-55, 3-11
06944	2-13	09738	3-11	1017903	2-41
06946	2-29			1018059	2-33
06947	2-25			1018098	3-17
06948	3-41			1018207	2-53
06955	2-45, 2-83, 2-89			1018208	2-55
06957	2-67			1018209	2-93
06959	3-13			1018216	2-93
06960	2-15				
06963	2-53				
06965	2-49, 3-45				

CROSS REFERENCE

Part Number	Page Number	Part Number	Page Number	Part Number	Page Number
1018226	2-49	1022111	3-7	1024599	2-83, 2-89
1018227	2-49	1022135	3-7	1024641	2-67
1018239	2-51	1022137	2-83, 2-89	1024648	2-5, 2-67
1018240	2-49	1022188	3-7	1024651	2-73, 2-77
1018253	2-57	1022229	3-5	1024695	2-15
1018266	2-49	1022243	2-45	1024703	2-67
1018272	2-51	1022260	3-7	1024764	2-101
1018289	2-109	1022265	3-31	1024853	2-91
1018293	2-55	1022266	3-31	1024977	3-45
1018296	1-1, 2-53	1022276	3-31	1025005	1-1, 3-7
1018495	3-35	1022302	3-7	1025100	2-63
1018499	3-35	1022318	3-11	1025132	2-109
1019031	2-75	1022370	2-87	1025133	2-109
1019225	2-5	1022372	2-67	1025140	2-47
1019228	2-13	1022377	2-91	1025229	2-23
1019250	3-35	1022442	2-67	1025460	2-71
1019251	2-5	1022699	2-7	1025480	2-83, 2-89
1019285	2-81, 3-39	1022736	2-45	1025487	2-45
1019295	1-1, 2-73, 2-77	1022779	2-47	1025544	2-101
1019424	2-83, 2-89	1022787	2-47	1025547	2-99
1019445	3-23, 3-25, 3-27	1022825	2-75, 2-79	1025601	2-71
1019636	3-5	1022846	2-73, 2-77	1025619	2-87
1019647	3-28, 3-29	1022978	2-79	1025620	2-87
1019950	2-131	1023074	2-21	1025680	2-67
1019971	3-23, 3-25, 3-27	1023144	5-4	1025736	2-13
1020168	2-7	1023180	2-37	1025756	2-93
1020186	2-19	1023306	2-75	1025841	2-93
1020209	2-81	1023307	2-79	1025872	2-91
1020320	2-91	1023314	2-79	1025887	2-91
1020341	2-13, 2-19, 2-81, 2-87, 2-91, 3-17	1023464	2-9	1025888	2-91
1020526	3-43	1023476	2-71	1025904	2-49
1020548	2-75	1023482	2-23	1025990	3-15
1020904	2-7	1023488	2-97	1026007	2-67
1020949	2-27	1023499	2-13	1026014	2-87
1021019	2-59, 2-61	1023502	2-83, 2-89	1026051	2-83, 2-89
1021047	2-5, 2-55, 3-11	1023545	2-109	1026080	2-59, 2-61
1021090	2-87	1023569	2-9	1026119	3-13
1021210	3-5, 4-3	1023606	2-99	1026352	2-59, 2-61
1021265	2-15	1023608	2-97	1026576	2-39
1021290	2-39	1023609	2-97	1026645	2-99
1021404	2-71	1023754	2-91	1026727	2-83
1021439	3-9	1023769	2-101	1026743	3-35, 4-20
1021473	3-9	1023779	2-67	1026825	2-13
1021497	2-71	1023853	2-33, 2-37	1027007	3-35
1021511	2-69	1023879	3-31	1027039	2-89
1021546	2-71	1023926	2-15	1027218	2-7
1021564	3-9	1024141	2-131	1027233	2-47
1021579	1-1, 2-109	1024237	3-17	1027237	3-35
1021609	2-67	1024249	2-41	1027267	2-7
1021617	3-9	1024251	2-105, 4-7	1027273	2-21
1021794	3-7	1024260	2-15, 4-13	1027284	2-11
1021834	2-7	1024274	2-39	1027290	1-1, 2-81, 3-39
1021878	3-17	1024425	2-13	1027313	2-47
1021881	3-35	1024464	2-13	1027353	2-133
1021920	2-87	1024478	2-15	1027372	2-133
1022003	2-65	1024535	2-83, 2-89	1027560	3-45
1022088	2-85	1024558	2-83, 2-89	1027688	2-3
1022105	2-13	1024576	2-75, 2-79	1027692	2-47
1022106	3-11	1024584	2-73, 2-77	1027716	1-1, 3-7
		1024586	1-1, 2-73, 2-77	1027742	2-47

CROSS REFERENCE

Part Number	Page Number	Part Number	Page Number	Part Number	Page Number
1027798	3-25, 3-27, 3-28, 3-29	1031665	2-7, 2-11, 2-13, 2-15, 2-19	1034409	2-45
1027800	3-25, 3-27, 3-28, 3-29	1031699	2-87, 4-3	1034436	2-87
1027810	2-63	1031796	4-20	1034444	2-87
1027916	2-5	1031797	4-20	1034448	2-105, 4-9
1027922	2-25	1031798	4-20	1034454	2-45
1027926	3-9	1031799	4-20	1034686	2-57
1027976	3-35	1031800	4-20	1034694	2-57
1027978	3-35	1031801	4-20	1034700	2-57
1028173	2-87	1031802	4-20	1034701	2-57
1028211	2-87	1031803	4-20	1034762	2-7
1028328	2-87	1031823	1-1, 2-73, 2-77	1034764	2-9
1028522	2-87	1031826	2-5	1034765	2-9
1028570	2-87	1031827	2-5	1034766	2-9
1028635	2-75, 2-79	1032174	2-5	1034767	2-13
1028690	2-83, 2-89	1032399	2-47	1034768	2-9
1028691	2-83, 2-89	1032418	2-133	1034769	2-9
1028697	3-5	1032424	2-25	1034806	2-41
1028701	2-83, 2-89	1032450	2-133	1034812	2-71
1028769	2-11	1032512	2-25	1034844	2-17
1028772	2-11	1032812	2-23	1034862	2-69
1028823	2-107	1032830	3-31	1034869	2-87
1028972	2-77	1032831	3-31	1034878	2-109
1028979	2-77	1032896	3-43	1035039	2-87
1028994	2-31	1033230	2-13	1035044	2-87
1029055	3-35	1033246	2-2	1035052	1-1, 2-69
1029057	3-35	1033248	2-63	1035067	1-1, 2-69
1029082	2-25	1033258	2-63	1035143	2-69
1029128	2-73	1033265	2-65	1035145	2-69
1029132	2-73	1033267	2-65	1035260	2-93
1029153	3-35	1033269	1-1, 2-65	1035341	2-29
1029155	3-35	1033290	2-107	1035482	2-47
1029156	3-35	1033372	2-2	1035703	2-93
1029362	2-11	1033374	2-2	1035727	2-71
1029379	3-7, 4-11	1033375	2-2	1035794	3-17
1029399	3-35	1033538	2-65	1035796	2-23
1029646	2-49	1033548	1-1, 2-65	1035872	2-13
1029689	2-29	1033549	1-1, 2-65	1035902	2-21
1029748	2-81	1033550	2-65	1035976	2-33
1029790	3-35	1033573	2-65	1035997	2-7
1029964	2-59, 2-61	1033623	2-131	1036155	2-27
1030017	2-7	1033624	2-131	1036220	2-13
1030404	2-97	1033688	2-37	1036227	2-19
1030441	4-22	1033697	2-37	1036240	2-55
1030444	4-22	1033791	3-17	1036249	2-19
1030585	2-7	1033792	3-3	1036271	2-49
1030593	2-7	1033812	2-45	1036345	2-19
1030617	2-81	1033897	2-23	1036419	2-51
1030709	2-103	1033901	2-23	1036611	2-53
1031011	1-1, 2-73, 2-77	1033912	2-19	1036710	2-99
1031012	2-25	1033927	2-81	1036801	3-17
1031017	2-133	1033928	2-87	1036812	3-5
1031206	2-13	1033957	3-17	1036817	2-99
1031309	2-89	1033975	2-7	1036832	2-13
1031557	2-17	1034225	2-61	1036844	2-29
1031566	2-29	1034227	2-49	1036847	2-29
1031572	2-87, 3-5	1034243	2-59	1036859	2-29
1031575	2-55	1034255	2-81	1036869	2-41
1031610	2-87	1034328	2-65	1036892	2-25, 2-27, 2-33, 2-35
1031632	2-107	1034374	2-73, 2-77	1036899	2-103
				1036901	3-15

CROSS REFERENCE

Part Number	Page Number	Part Number	Page Number	Part Number	Page Number
1036902	3-15, 3-41	1039019	3-5	1042191	3-37, 3-39
1036903	3-15	1039037	3-39	1042499	2-3
1036904	3-15	1039042	3-37	1042500	2-3
1036907	3-15	1039044	3-37	1042504	2-3
1036939	2-101	1039046	3-39	1042579	3-39
1036945	2-99	1039049	2-87	1042640	3-47
1036955	2-103	1039056	3-37	1042686	2-63
1036956	2-103	1039072	2-87	1042710	4-22
1036959	2-107	1039163	2-51	1042711	4-22
1037011	3-13	1039208	2-29	1042772	3-37
1037085	2-87	1039212	2-29	1042859	3-39
1037235	2-53	1039215	2-51	1043166	2-107
1037262	3-17	1039348	2-75, 2-79, 3-39	1043214	2-83, 2-89
1037288	2-27	1039356	3-17	1043391	2-21
1037304	3-5	1039357	3-17	1043459	2-111
1037336	2-111	1039620	2-65	1043891	2-33
1037340	2-19	1039622	2-65	1043908	2-33, 2-35
1037346	2-5, 2-7, 2-19, 2-35, 2-39, 2-41, 2-45, 2-55, 2-81, 2-91, 2-93, 2-107, 2-109, 3-39	1039623	2-65	1043937	2-33
1037354	2-23, 2-107	1039705	2-13	1044084	2-33
1037495	2-81	1039757	2-81	1044323	2-51
1037634	3-39	1040187	2-19	1044428	3-37, 3-39
1037671	2-53	1040216	2-99, 3-41	1044429	3-39
1037678	2-87	1040222	2-19	1044898	2-33, 2-35
1037717	2-17	1040318	2-107, 2-109	1044993	2-57
1037805	3-13, 4-17	1040339	2-111	1045034	3-39
1037809	3-22	1040465	2-81	1045045	3-39
1037825	3-21	1040467	2-11, 2-15	1045272	3-13
1037827	2-49	1040512	3-41	1045433	2-33, 2-35
1037843	2-57	1040575	2-25	1045444	3-45
1037933	2-45	1040628	2-101	1045529	2-55
1037940	2-41	1040629	2-101	1045759	2-103
1037947	2-53	1040630	3-41	1045764	2-33
1037971	2-17	1040644	2-25	1045848	2-31
1037972	2-17	1040664	2-99	1045871	2-31
1037993	2-93	1040709	3-39	1045892	2-31
1038074	2-85	1040763	2-101	1045940	2-35
1038115	2-57, 3-9	1040764	2-101	1046090	2-17
1038116	2-85	1040800	3-43	1046245	2-17
1038121	2-57	1040818	2-49	1046247	2-35
1038123	2-57	1040820	2-49	1046261	2-35
1038126	2-57	1040835	2-25	1046282	2-35
1038134	2-57	1040841	2-9	1046314	2-33
1038137	2-63, 2-67, 2-75, 2-79, 3-9	1040876	2-111	1046427	2-53
1038203	2-21	1040898	3-37	1046492	2-35
1038258	2-59, 2-61	1040899	3-37	1046798	2-87
1038358	2-131	1041006	2-53	1046801	2-35
1038430	2-2	1041054	2-33	1046810	2-21
1038566	2-111, 4-15	1041351	3-39	1046962	2-35
1038569	2-97	1041391	3-39	1047092	2-37
1038571	3-41	1041477	2-81	1047132	2-13
1038680	1-1, 2-69	1041494	2-33	1047191	2-19
1038681	1-1, 2-69	1041920	2-53	1047192	2-19
1038824	3-45	1041935	3-37	1047295	2-19
1038855	3-39, 4-21	1041952	3-39	1047625	4-17
1038927	2-87	1041953	2-83, 2-89	1049242	2-53
1038941	2-87	1042003	2-83	1049254	3-17
		1042010	2-89	1049259	3-17
		1042051	3-37	1049355	2-35
		1042096	2-107	1049882	2-35
		1042126	2-107	1050295	3-31

CROSS REFERENCE

Part Number	Page Number	Part Number	Page Number	Part Number	Page Number
1050436	2-99	19252	2-21	24196	3-23, 3-25, 3-27, 3-28, 3-29
1050437	2-99	19313	3-31	24265	2-19, 3-3
1050757	2-21	19583	2-41	24299	2-3
1050913	2-35	20170	2-45	24339	2-41
1057504	2-35	20171	2-21	24358	2-87, 4-3
10632-13	2-55	20394	3-35, 3-37	24543	3-5
10632-17	3-28, 3-29, 3-31	20432	5-19	24544	3-3, 3-17
10632-4	2-55	20433	5-19	24555	2-69, 2-71
10632-8	2-13	20634	2-53	24976	2-21
10844	5-17	20719	5-21	25046	3-7
10845	5-17	20778	2-39	25122	2-109
10851	5-30	20833	1-1, 2-71	25312	3-46
10852	5-30	20944	3-5	25611	3-7
10917	4-20	20951	3-5	25686	2-59, 2-61
11399	2-33, 2-37, 3-5	20952	3-5	25735	2-71, 2-73, 2-77
11531	2-33, 2-37	21196	3-45	28854	4-11
11842	2-47	21197	2-47	29557	3-9
11984	2-27	21198	2-105	29558	3-9
12295	2-59, 2-61	21601	2-69	29584	2-57, 2-67
12317	2-5, 2-57, 2-67, 3-11	21602	2-69	30131	5-21
12323	2-55	21603	2-69	30132	5-21
13534	2-59, 2-61	21606	2-69	30136	5-27
13698	2-107	21657	4-19	30407	2-35
13904	4-15, 4-17	21659	4-19	31241	2-93
13907	4-7	21726	2-31	31354	4-10, 4-11
14242	2-43	21851	2-13	31375	4-10
14432	2-27	21933	4-13	31379	4-10
14838	2-3	21934	4-13	31383	4-10
14877	3-3, 3-5, 3-17	21935	4-13	31543	3-21
150538	3-17	21936	4-9	31613	1-1, 2-109
150540	3-17	21937	4-9	32126	2-41
150709	3-17	21938	4-9	32183	2-23, 2-55, 2-87, 3-5
150713	3-17	21939	4-9	32483	2-13, 2-15, 2-23, 2-29, 2-31, 2-33, 2-49, 3-41
15331	2-17	21942	4-9	32485	2-21, 2-27, 2-29, 2-33, 2-35, 2-47, 2-71, 2-93, 2-105
15539	2-3	21946	4-9	32486	2-15, 2-33, 2-43, 3-9, 3-45
15648	2-83, 2-89	21955	4-11	32490	2-17, 2-25, 2-29, 2-33, 2-35, 2-45, 2-47
15675	2-59, 2-61, 2-83, 2-89, 3-39	21956	4-11	32491	2-7, 2-13, 2-15, 2-17, 2-25, 2-27, 2-29, 2-31, 2-33, 2-35, 2-37, 2-45, 2-47, 2-59, 2-61, 2-63, 2-65, 2-83, 2-87, 2-89, 2-107, 3-9, 3-13, 3-31, 3-43
15678	3-17	21958	4-11	32492	2-5, 2-13, 2-35, 2-37, 2-47, 3-7, 3-31, 3-45
16213	2-47	222158	3-3	32493	2-21
16376	2-21	222159	2-107	32731	3-39
16411	1-1	222267	2-13, 2-19, 2-81	32746	2-3
16412	1-1	222268	2-51, 2-57	32969	2-43
16431	2-99	222290	2-39	32975	2-53
16695	4-10, 4-11	222463	2-73, 2-77	32981	2-23, 2-91, 2-93
16735	2-21	222496	2-31	32983	2-13
16931	2-7, 2-13, 2-17, 2-19, 2-25, 2-27, 2-31, 2-33, 2-35, 2-37	222505	2-31, 2-71	32987	2-41
16953	2-29	222516	2-83, 2-89	32988	2-29
16968	2-11	22290	2-15		
17284	2-83, 2-89	223080	2-13		
17414	2-23, 2-25	223198	2-63, 3-45		
17461	2-63, 2-75, 2-79, 3-9	223470	3-7		
17980	2-15	223599	2-11		
19064	2-13, 2-33, 2-53, 3-33	22790	4-3		
19066	2-13, 2-39, 2-49, 3-23, 3-25, 3-27, 3-28, 3-29, 3-35	23211	2-49		
19191	3-7	23285	4-3		
		23498	2-83, 2-89, 2-91, 2-93		
		23524-1	2-67		
		23788	2-45		
		24012	2-31		
		24105	3-3		

CROSS REFERENCE

Part Number	Page Number	Part Number	Page Number	Part Number	Page Number
33295	3-3	368291	5-11	373657	4-15, 4-17
33373	2-71	368293	5-31	373658	4-15, 4-17
33401	2-65	368296	5-31	373660	4-15
33580	4-5	368298	5-33	373662	4-17
33612	2-29	368299	5-33	373663	4-15, 4-17
33671	2-39	368300	5-33	373664	4-15, 4-17
33932	2-19, 2-47, 2-73, 2-77, 3-3	368301	5-33	373665	4-15
34178	4-5	368302	5-33	373666	4-15
34323	2-93	368304	5-33	373667	4-15
34359	3-13	368305	5-33	373668	4-15
34390	2-111	368306	5-33	373671	4-15
34395	2-99	368311	5-33	373672	4-15, 4-17
35493	4-18	368317	5-8	373678	4-7
35707	2-29, 2-37	368391	2-13	373679	4-7
35904	2-107	36845	3-9	373680	4-7
360801	2-75, 2-79, 2-87	369359	3-7, 3-45	373681	4-7
360824	2-53, 3-43	369704	2-39	373683	4-17
361037	3-41	369745	2-27	373684	4-15, 4-17
361047	3-15	369746	1-1, 2-27	373685	4-15, 4-17
361071	2-11	369747	2-27	373686	4-15, 4-17
361073	2-11	370100	2-69	373688	4-15
361075	2-11	371017	5-9	374224	2-133
361339	2-5, 2-33, 2-47, 2-49, 2-65, 3-17	372571	1-1	374560	2-41
361366	5-4	372906	5-5	374563	2-41
361372	5-5	372907	5-5	374608	2-43
361373	5-21	372917	5-21	375321	3-35
361374	5-10	373217	4-5	375322	3-3
361375	5-27	373226	4-5	37555	4-10, 4-11
361392	5-13	373236	4-5	37616	4-5
361401	5-7	373260	4-5	377236	3-15
361430	5-29	373291	4-5	377334	3-39
361436	5-3	373297	4-5	377349	2-81, 3-39
361440	5-8	373298	4-5	377359	3-7
361589	5-13	373299	4-5	377537	1-1
363162	2-69	373317	4-7	377538	1-1
36328	2-75, 2-79	373327	4-7	377540	1-1
363301	2-69	373346	4-7	37756	4-5
363458	2-5	373347	4-7	379609	2-41, 4-5
363976	2-7	373348	4-7	379656	2-25
364441	2-69	373389	4-7	379870	2-75, 2-79
364587	2-49	373391	4-7	380521	2-21
364749	2-13	373393	4-7	381502	2-45
364779	2-25	373394	4-7	381858	3-41
364978	2-101	373395	4-7	381910	2-45
365066	2-25	373398	4-7	382099	2-63
365190	2-25	373402	4-7	382224	2-45
36643	2-47, 2-91, 2-93	373413	4-7	382320	2-81, 2-87, 3-46
36644	2-63	373427	4-7	382516	2-11
36658	2-53	373429	4-7	38255	4-5
36661	2-53	373434	4-7	383165	2-11
367313	2-57, 2-67	373493	4-7	384418	2-19, 2-73, 2-77
367770	2-67	373494	4-7	384419	2-19
368055	5-7	373633	4-15, 4-17	384859	5-30
368090	5-30	373637	4-15	384872	5-7
368091	5-30	373639	4-15	385644	3-19, 3-35
368176	3-45	373640	4-15, 4-17	385685	2-81, 3-39
368286	5-12	373642	4-15, 4-17	386088	2-75, 2-79
368287	5-12	373646	4-17	386264	2-69
		373647	2-111, 4-15, 4-17	386298	2-69
		373656	4-15, 4-17	386652	3-5

CROSS REFERENCE

Part Number	Page Number	Part Number	Page Number	Part Number	Page Number
386847	2-67	40166	5-21, 5-27	48126	2-23
387237	2-69	40362	2-109	48697	3-39
387433	2-69	40407	5-28	48813	4-18
387500	2-69	40409	5-12, 5-26, 5-33	48985	2-63, 3-9
38968	4-5	40418	5-30	49266	2-11, 2-25, 2-33, 2-35, 2-37, 2-41, 3-28, 3-29, 3-37
39051	5-3, 5-7	40607	2-55	49697	2-73, 2-77
39062	5-3	40755	3-41	49800	2-13, 2-33
39065	5-7, 5-23, 5-28	41130	2-91	49933	2-91, 2-111
39073	5-4, 5-5	41141	2-65	50178	3-11
39087	5-3	41169	2-47	50335	2-47
39088	5-3, 5-5	41178	2-33, 2-35, 2-65, 2-93	50544	2-85
39094	5-4	41185	2-75, 2-79	50646	2-55
39096	5-31	41186	2-47, 2-83, 2-89	50902	2-37
39097	5-31	41187	2-47, 2-49, 2-67, 2-75, 2-79	50960	2-93
390994	2-81	41305	2-49	51109	2-45
39121	5-7, 5-23, 5-28	41346	3-9	51176	2-21
39138	5-31	41361	2-29	51305	2-33, 2-37
39160	5-29	41399	2-47	51332	2-31
39197	5-15	41430	2-21, 2-33, 2-35, 2-93, 3-31, 3-45	51338	2-41, 2-43
39210	2-111, 3-13	41445	2-75, 2-79	51339	2-41, 2-43
392171	2-11	41619	2-63, 2-67, 2-75, 2-79	51560-5	2-27
392609	2-91	41973	5-15, 5-26, 5-28, 5-30	51824	2-63
392611	2-29	42120-1	2-49	52405	4-5
39277	2-29, 2-33, 2-35, 2-83, 2-89	42120	2-63	53029	2-25
39278	2-47	42133A	3-3, 3-17	53076	2-105
39279	2-45	42179	2-47	53466	2-5, 2-7, 2-37, 2-39, 2-107, 3-39
39281	2-71	42215	2-93	53485	2-93, 4-18
39283	2-5, 2-7, 2-21, 2-29, 2-33, 2-35	42223	2-41	53947	2-47
39284	2-21, 2-27, 3-45	42226	2-91, 2-109, 2-111, 3-13	53953	2-47
39285	2-35, 2-93	42227	3-41	54017	2-97
39308	2-75, 2-79	42467	2-47	54051	2-41
39311	2-7	43555	2-69, 2-83, 2-89	54052	2-41
39312	2-53	43844	2-33, 2-37, 3-3, 3-5, 3-17	54087	2-41
393135	2-73, 2-77, 3-43	44868	2-59, 2-61, 2-93, 2-105, 3-13	54095	4-18
393215	2-41	44869	2-93, 2-105, 3-13	54205	2-47
393244	1-1, 2-29	45142	3-39	54274	2-33, 2-35, 2-91, 2-93
393255	3-11	45622	4-5	54275A	2-91, 2-93
393401	2-21	45623	4-5	54333	2-23, 2-25, 2-39, 3-11, 3-17, 3-19, 3-21
39349	2-7, 2-13, 2-19, 2-41, 2-47, 2-75, 2-79, 2-83, 2-89	45628	4-10, 4-11	54390	2-43
39350	2-41	46236	3-25, 3-27	54437	2-43
393504	5-5	46481	2-107	54567	2-43
393566	5-21	46482	2-109, 2-111	54577	2-43
393570	5-3	46559	2-47	54603	2-43
393598	5-13	46563	2-45	54607	2-45
39527	4-10	46785-1	2-67	54615	2-87
39534	2-91, 2-93	46800	3-7	54655	2-47
395973	3-13	47504	3-13	54861	2-91
395974	2-111, 3-13	47512	2-105	54911-16	2-21
396221	2-97	47513	2-105	55272	3-25, 3-27, 3-28, 3-29
396476	3-13	47522	2-41, 3-15	55455	2-109
39811	2-63	47522	2-41, 3-15	55586	2-59, 2-111, 3-13
398279	2-27	47566	2-25	55685	3-13, 3-41
398500	3-35	47585	2-15	55837	2-21
398501	2-11	47638	3-41	55845	3-33
398508	2-11	47801	2-41	55847	2-29
39924	2-55	48079	2-47	55849	1-1, 2-21

CROSS REFERENCE

Part Number	Page Number	Part Number	Page Number	Part Number	Page Number
55926	4-7	65215	2-109	70919	5-8
56078	2-59, 2-61	65230	4-11	70920	5-8
56185	2-15	65241	4-10	70923	5-9
56186	2-25, 3-17, 3-35, 3-37	65441	2-47	70925	5-9
56690	2-15, 2-109, 3-13, 3-15	65580	3-33, 3-37	70929	5-10
56820	2-15, 2-111	65695	2-59, 2-61	70930	5-10
56821	2-105, 3-7	66211	2-43	70931	5-10
56835	2-15	66213	2-43	70932	5-10
56992	2-11	67004	3-33, 3-37	70933	5-10
57189	2-91	67555	2-63	70934	5-12
57248	3-17	67767	2-47	70935	5-11
57315	2-41	67811	2-105	70936	5-13
57702	3-45	68866	2-47	70937	5-13
57804	2-39	68869	2-39	70940	5-17
57946	2-101	69173	2-111	70942	5-17
58311	2-45	69234	2-25, 2-27, 2-107	70943	5-17
58494	2-13	69582	2-45	70951	5-9
58566	2-21	69657	3-33	70956	5-18
58592	2-109	69659	3-33	70964	5-21
58819	2-5, 2-7, 2-47	69785	2-81, 3-3	70966	5-21
58842	2-41	70096	4-7	70967	5-21
58979	2-87	70100	4-7	70968	5-21
59009	2-45	70158	2-43	70972	5-23
59015	2-25	70161	2-43	70973	5-23
59156	2-29, 3-9	70165	2-21	70974	5-23
59194	2-75	70173	2-25	70977	5-26
59195	2-79	70188	5-27	70978	5-26
59378	4-18	70196	5-19	70980	5-27
59542	2-49	70197	5-19	70982	5-28
59577	2-15, 2-111	70198	5-19	70983	5-28
59633	3-9	70199	5-19	70984	5-28
59649	2-93	70200	5-19	70986	5-29
59668	2-47	70201	5-19	70989	5-29
59735	2-93	70202	5-19	70991	5-29
59886	3-5	70203	5-19	70992	5-29
59967	2-93	70204	5-19	70994	5-30
60090	2-107, 3-13	70205	5-19	70998	5-3
60295	2-39	70206	5-19	71204	2-67
60711	2-21	70207	5-19	71340	2-41
61490	4-10, 4-11	70208	5-19	71341	2-41
61920	3-23	70209	5-19	71367	2-45
62471	2-107	70210	5-19	71369	2-63
63175-1	3-9	70211	5-19	71385	2-21
63233	3-9	70212	5-19	71388	2-21, 2-29
63234	2-47	70213	5-19	71556	2-99
63244-2	3-3	70563	2-59, 2-61	71579	2-65
63430	3-33	70622	2-15	71607	2-75, 2-79
63448	3-33	70623	2-15	71726	2-109
63451	3-33	70709	2-15	71727	2-111
63468	2-71	70717	2-15	71729	2-59, 2-61, 4-10
63810	2-21, 2-85, 3-3, 3-5, 3-11, 3-19, 3-21, 3-35, 3-39	70887	5-3	71741	2-99, 3-41
63923	4-19	70888	5-3	71868	3-9
64425	2-71, 2-73, 2-75, 2-77, 2-79, 3-7	70897	5-5	71869	3-9
64778	3-35	70898	5-5	71874	3-9
65145-1	2-105	70900	5-7	71941	2-17
65180	2-71	70901	5-7	71985	5-3
		70902	5-7	71986	5-3
		70903	5-7	71987	5-3
		70912	5-7	71988	5-3
		70913	5-10	71989	5-3

CROSS REFERENCE

Part Number	Page Number	Part Number	Page Number	Part Number	Page Number
71990	5-3	73523	5-17	73619	5-28
71991	5-3	73524	5-17	73621	5-28
71992	5-3	73525	5-17	73622	5-28
71993	5-3	73526	5-17	73623	5-28
71996	5-5	73527	5-17	73624	5-28
71997	5-5	73528	5-17	73625	5-28
72014	5-7	73529	5-17	73626	5-28
72015	5-7	73530	5-17	73631	5-29
72016	5-7	73532	5-17	73632	5-30
72019	5-7	73533	5-18	73633	5-30, 5-33
72897	2-49	73534	5-18	73634	5-30, 5-33
72926	2-41	73535	5-31	73736	2-11
72968	3-33, 3-37	73545	5-19	74090	2-83, 2-89
72970	2-15	73547	5-19	74094	4-10, 4-11
72993	5-7	73551	5-19	74095	4-10
72994	5-12	73554	5-21	74098	4-10, 4-15
72995	5-30	73555	5-21	74099	4-10
72996	5-12	73560	5-21	74100	4-10, 4-11
72998	5-9	73561	5-23	74122	4-5
72999	5-9	73562	5-23	74123	4-5
73027	2-15	73563	5-23	74125	4-5
73260	3-3, 4-19	73565	5-23	74165	4-5
73281	2-41	73567	5-25	74166	4-5
73342	4-3	73568	5-25	74167	4-5
73411	2-47	73569	5-25	74168	4-5
73433	3-3	73570	5-25	74180	4-7
73471	2-33, 2-37	73571	5-25	74183	4-13
73479	5-9	73572	5-25	74185	4-13
73480	5-10	73573	5-25	74193	4-13
73481	5-10	73574	5-25	74196	4-13
73482	5-10	73575	5-25	74222	4-13
73483	5-10	73576	5-25	74225	4-7
73484	5-10	73577	5-25	74226	4-7
73485	5-10	73578	5-25	74232	4-13
73488	5-11	73579	5-25	74233	2-91, 4-18
73489	5-11	73580	5-25	74237	4-7
73492	5-13	73581	5-25	74243	4-13
73493	5-13	73582	5-25	74244	4-13
73494	5-13	73585	5-25	74245	4-13
73496	5-13	73586	5-25	74250	4-10, 4-11
73497	5-13	73588	5-25	74352	2-17
73498	5-13	73589	5-25	74405	2-21, 5-19
73499	5-13	73590	5-25	74440	2-47
73500	5-13	73592	5-26	74454	2-93
73502	5-13	73593	5-26	75456-3	2-91
73504	5-13	73594	5-26	75456-4	2-91
73506	5-13	73595	5-26	75968	2-15
73507	5-13	73596	5-26	76099	2-65, 3-3, 3-17
73508	5-13	73597	5-26	761490	2-5, 3-11
73509	5-15	73598	5-26	762514	2-39
73511	5-15	73599	5-26	763042	2-51
73512	5-15	73600	5-26	763090	2-63
73513	5-15	73601	5-26	763115	3-28, 3-29
73514	5-15	73602	5-26	763116	2-53, 3-21
73515	5-15	73603	5-26	76570	2-21, 2-29, 2-83, 2-89
73516	5-15	73604	5-26	768481	2-15
73517	5-15	73605	5-27	76888	2-13
73518	5-15	73606	5-27	769785	3-35
73519	5-15	73610	5-27	77005	4-17
73522	5-17	73618	5-28		

CROSS REFERENCE

Part Number	Page Number	Part Number	Page Number	Part Number	Page Number
77097	2-49, 2-57, 2-67, 2-75, 2-79, 2-111, 3-9	9000845	3-25, 3-28	9004272	4-21
77098	2-63, 3-9	9000846	3-27, 3-29	9004288	4-21
77221	2-133	9000879	3-25, 3-27, 3-28, 3-29	9004289	4-21
78043	2-25	9000990	2-111	9004290	4-21
78398	3-3, 4-3	9001314	3-31	9004291	4-21
78829	4-3	9001316	3-46	9004292	4-21
78830	4-3	9001321	3-23	9004335	5-3
78833	4-3	9001327	3-25	9004336	5-3
78836	4-3	9001331	3-27	9004337	5-3
78838	4-3	9001717	3-29	9004338	5-4
78839	4-3	9001718	3-28	9004339	5-4
78840	4-3	9002022	3-17	9004340	5-5
78841	4-3	9002382	2-7	9004341	5-5
78842	4-3	9002383	2-7	9004342	5-7
78843	4-3	9002398	2-109	9004343	5-7
78875	4-19	9002410	2-7	9004344	5-7
78950	4-20	9002435	2-11	9004345	5-7
78951	4-20	9002683	2-93	9004346	5-7
78952	4-20	9002684	2-91	9004347	5-7
79273-1	3-17	9002708	4-3	9004349	5-9
79273-2	2-85, 3-3	9002709	4-3	9004350	5-9
79380	2-91	9003008	4-22	9004351	5-9
79399	2-21	9003009	4-22	9004352	5-9
79484	3-3	9003313	2-87	9004353	5-9
79497	3-3	9003424	2-7	9004354	5-9
79506	2-83, 2-89	9003427	2-7	9004356	5-9
79729	4-5	9003430	2-7	9004358	5-15
79828	4-5	9003437	2-7	9004359	5-15
80395	2-69, 2-83, 2-89	9003438	2-7	9004360	5-17
80409	2-71	9003439	2-7	9004361	5-17
80950	2-71	9003453	2-11	9004362	5-17
81784	2-75, 2-79	9003455	2-91	9004363	5-17
81952	2-71	9003461	2-91	9004364	5-17
82727	2-7	9003793	2-83	9004368	5-26
82739	2-55	9003794	2-89	9004369	5-26
82839	3-11	9003869	5-8	9004370	5-26
83874	1-1, 2-69	9003870	5-8	9004373	5-26
83879	2-47	9003888	5-4	9004374	5-27
84170	2-47	9003889	5-4	9004375	5-27
84596	2-41	9003890	5-4	9004379	5-29
84597	2-41	9003934	2-23	9004380	5-29
84635	5-23, 5-25	9003939	2-23	9004381	5-29
84636	5-26	9003947	3-47	9004382	5-29
84644	5-23	9003948	3-47	9004383	5-29
84648	5-25	9003950	3-47	9004385	5-28
84649	5-25	9003951	3-47	9004386	5-28
84650	5-25	9003952	3-47	9004390	5-21
84651	5-25	9003958	2-23	9004391	5-21
86508	3-3	9003987	2-5	9004392	5-21
86636	2-87	9003988	2-5	9004393	5-21
86751	2-45	9003989	2-5	9004402	5-8
86759	3-7	9003990	2-33	9004403	5-8
86866	2-63	9003991	2-31	9004404	5-8
87536	2-11	9003992	2-81	9004405	5-8
87631	2-59, 2-61	9003994	2-81	9004406	5-8
87738	2-25	9003995	2-81	9004407	5-8
87816	2-49, 2-75, 2-79	9003996	2-81	9004408	5-13
87866	1-1, 2-11	9004029	3-45	9004409	5-13
9000355	2-23	9004031	3-35	9004410	5-13
		9004071	3-33	9004411	5-12

CROSS REFERENCE

Part Number	Page Number	Part Number	Page Number
9004412	5-12	9005055	2-33
9004413	5-12	9006398	2-59, 2-61
9004414	5-12	9006814	2-35
9004415	5-11	9006815	2-35
9004416	5-33	9006816	2-35
9004417	5-33		
9004418	5-33		
9004419	5-33		
9004420	5-33		
9004421	5-33		
9004422	3-47		
9004442	5-18		
9004473	4-9		
9004475	4-15		
9004492	2-7		
9004496	2-69		
9004505	1-1		
9004507	5-17		
9004508	5-31		
9004509	5-31		
9004510	5-31		
9004511	5-31		
9004512	5-31		
9004514	4-22		
9004515	3-17, 4-22		
9004703	3-47		
9004704	3-47		
9004705	3-47		
9004706	3-47		
9004707	3-47		
9004708	3-47		
9004709	3-47		
9004710	3-47		
9004711	3-47		
9004712	3-47		
9004713	3-47		
9004714	3-47		
9004715	3-47		
9004716	3-47		
9004717	3-47		
9004718	3-47		
9004719	3-47		
9004720	3-47		
9004721	3-47		
9004722	3-47		
9004723	3-47		
9004724	3-47		
9004725	3-47		
9004726	3-47		
9004734	3-47		
9004735	3-47		
9004736	3-47		
9004881	2-11		
9004989	2-5		
9004990	2-5		
9004991	2-5		
9004992	2-5		
9005052	2-31		
9005053	2-31		
9005054	2-33		

PART DESCRIPTION TO PAGE NUMBER CROSS REFERENCE LIST

A

Ace, Thrust, Motor, Hyd [En], 4-11
 Actuator, Govnr, Dsl, 2-21
 Actuator, Valve, By-Pass [En], 4-7
 Adapter, Actuator, Govnr, Eng, Dsl, 2-21
 Adapter, Hsng, Flywheel [1505, Kubo], 2-21
 Adapter, Rod-End, Side Brush, 3-9
 Alarm Assy, Backup, 12-24vdc 82-107dba, 3-23
 Alarm Kit, Backup, Ci [M20/T20/M30], 3-23
 Alarm, Warning [Sonalert, St628], 2-39
 Alternator, 12vdc, 075a [Valeo], 2-29
 Angle, Lh, 2-67
 Angle, Retainer, 2-51
 Angle, Rh, 2-67
 Angle, Sppt, Fan, 2-91
 Angle, Sppt, Tank, Rear, 2-81
 Arm [Positioning], 2-47
 Arm Wldt, Alternator, Dsl, 2-29
 Arm Wldt, Lift, Sqge, Lh, 2-79
 Arm Wldt, Safety, Sppt, Seat, .38d 06.5d, 2-13
 Arm Wldt, Safety, Sppt, Seat, .38d 10.1l, 2-87
 Arm Wldt, Sqge, Lift, Rh, 2-75
 Arm, Cntrl, Pintle, Centering, 2-47
 Arm, Link, 3-9
 Arm, Pinch, 2-83, 2-89
 Arm, Pintle, 2-47
 Arm, Rocker [Ku], 5-13
 Arm, Sqge, Side, Lh, 2-79
 Arm, Sqge, Side, Rh, 2-75
 Assembly Apparatus, Idle, 5-27
 Assembly Bolt, Adjusting, 5-27
 Assembly Pump, Injection (See Injection Pump Breakdown), 5-23
 Assembly Pump, Injection, 5-25
 Assembly Tappet, 5-25
 Assy Armature, 5-19
 Assy Bolt, 5-19
 Assy Holder, Brush, 5-19
 Assy Starter, 5-19
 Assy Switch, Magneto, 5-19
 Assy Yoke, 5-19

B

Bag, Power, 3-33, 3-37
 Ball, Cshft [Ku], 5-17
 Ball, Relief, Oil [Ku], 5-7
 Ball, 5-19
 Band, Pipe, 5-30
 Bar Wldt, Retainer, Sqge, Rear, 2-69
 Bar, Flat, Ss 0.06, 00.50 X 10.00l, 2sl, 2-11
 Bar, Flat, Stl 0.19, 01.50 X 04.1l, 2-41
 Bar, Flat, Stl 0.38, 01.00 X 03.3l, 2-25
 Bar, Isolator, Vacfan, 2-93
 Bar, Mtg, Hppr Cover, 2-53
 Bar, Mtg, Hppr, 2-51

Bar, Retainer, 3-7
 Bar, Rnd, Plstc, 0.31d 17.0l, 2-81
 Battery, Wet, 12vdc 0600cca, 2-39
 Bearing [Ku], 5-8
 Bearing Kit [Cl], 4-13
 Bearing, Ball [Ku], 5-26, 5-29
 Bearing, Ball, 0.98b 2.05d 0.59w, 2-59, 2-61
 Bearing, Case [Ku], 5-9
 Bearing, Case, Main Assy [Ku], 5-9
 Bearing, Cone, 1.38b 0.71w, 2-41, 2-43
 Bearing, Cone, Pump, Hyd, 4-7
 Bearing, Cshft [Ku], 5-17
 Bearing, Cshft, Std [Ku], 5-9
 Bearing, Cup, 2.56D 0.55W (Optional Non-Marking Tire), 2-43
 Bearing, Cup, 2.56d 0.55w, 2-41, 2-43
 Bearing, Cup, 4-7
 Bearing, Flng, 2hole, 0.50b [Nyl], 2-15
 Bearing, Flng, 2hole, 0.50b, 2-15
 Bearing, Pillowblock, 1.02b [Solid Pye], 2-45
 Bearing, Self Align, 0.75b 1.25d, 2-63
 Bearing, Self Align, 1.25b 2.00d, 2-49
 Bearing, Split, 1.00b, 2-45
 Bearing, Thrust, 0.53b 1.00d 0.03w, 3-9
 Bearing, Thrust, Pump, Hyd, 4-7
 Bearing, Thrust, Std [Ku], 5-17
 Bearing, Thrust, 4-11
 Bearing, 5-19
 Bellcrank, Lift, Sqge, 2-67
 Belt, V, 42.0L [Hc41], 1-1, 2-29
 Belt, V, 42.5l [3v], 1-1
 Blade, Sqge, .38 3.50W 058.0L [Linard], 2-69
 Blade, Sqge, .38 3.50W 058.7L, Ure (Option), 2-69
 Blade, Sqge, .38 3.55w 038.3l, Linatex, 2-73, 2-77
 Blade, Sqge, .38 3.55w 038.3l, Ure (Option), 2-73, 2-77
 Blade, Sqge, .38 4.00W 063.0L, Linatex, 2-69
 Blade, Sqge, .38 4.00W 063.2L, Ure (Option), 2-69
 Block, Centering, 2-5, 2-67
 Bolt [Ku], 5-4, 5-8
 Bolt, Adjusting, 5-27
 Bolt, Carriage, M10 X 1.50 X 70, 2-71
 Bolt, Eye, .25-20 X 1.40, 0.25 Eye, 2-47
 Bolt, Eye, M08 X 1.25 X 070mm, 05.50 Eye, 2-79
 Bolt, Eye, M10 X 1.50 X 064mm, 07.10 Eye, 2-67
 Bolt, Eye, M8 X 1.25 X 070mm, 05.50 Eye, 2-75
 Bolt, Eye, 5-33
 Bolt, Flywheel, 5-18
 Bolt, Hex [Ku], 5-15, 5-26, 5-28, 5-29
 Bolt, M10x1.5, 4-9
 Bolt, Motor, Hyd, 4-5

Bolt, Shld, .31d X 1.00, .25-20, 2-47
 Bolt, Shld, 1.37d X 5.13l, 1.1-18 Drilled, 2-41
 Bolt, U, .25-20 X 2.00, 1.10id, 3-39
 Bolt, 5-5, 5-7, 5-9, 5-13, 5-18, 5-19, 5-23, 5-30, 5-31
 Boot, .63id .29l .90w, 2-11
 Boot, 90deg .50id 1.00id 2.50l, Red, 2-29
 Boot, Bellows, 3.1l 4.4w 2.8h 1hole, Neo, 2-15
 Boot, Switch, Ignition, 2-11
 Bracket Wldt, Cooler, Hyd Fluid, 2-107
 Bracket Wldt, Flap, Recirculation, 2-65
 Bracket Wldt, Guard, Sqge, 3-45
 Bracket Wldt, Latch, 2-17
 Bracket Wldt, Mtg, Alternator, Dsl, 2-29
 Bracket Wldt, Mtg, Caster, 2-71
 Bracket Wldt, Mtg, Eng, Front, Dsl, 2-21
 Bracket Wldt, Mtg, Eng, Rear, Dsl, 2-21
 Bracket Wldt, Mtg, Rh, 2-87
 Bracket Wldt, Mtg, Side Brush, 3-7
 Bracket Wldt, Mtg, Sqge, 2-71
 Bracket Wldt, Mtg, Tank, 2-7
 Bracket Wldt, Pivot, Hppr Door, Lh, 2-57
 Bracket Wldt, Pivot, Hppr, Rh, 2-57
 Bracket Wldt, Propel, Pintle, 2-47
 Bracket Wldt, Steering, Steering, Tilt, 2-15
 Bracket Wldt, Tilt, Rh, 2-15
 Bracket, Clamp, Hose, 2-37
 Bracket, Cntrl, Dsl [M30], 2-25
 Bracket, Cover, Hopper, 2-57
 Bracket, Cover, 2-33, 2-35, 2-57
 Bracket, Keeper, Latch, 2-81
 Bracket, Latch, Cover, Hppr, 2-53
 Bracket, Latch, Cover, 2-19, 3-43
 Bracket, Latch, Keeper, 2-19
 Bracket, Latch, Shrd, Seat, 2-13
 Bracket, Lip, Hppr, 2-57
 Bracket, Mtg [Fast], 3-17
 Bracket, Mtg, Air Fltr, Dsl [M30], 2-27
 Bracket, Mtg, Cable, 2-45
 Bracket, Mtg, Coolant Tank, 2-25
 Bracket, Mtg, Cover, Recvy Tank, 2-87
 Bracket, Mtg, Cyl, 2-75, 2-79
 Bracket, Mtg, Ecu [M20/T20 2007], 2-25
 Bracket, Mtg, Govnr Control, Dsl, 2-25
 Bracket, Mtg, Hinge, Lh, 2-19
 Bracket, Mtg, Hinge, Rh, 2-13
 Bracket, Mtg, Latch, Dsl, 2-33
 Bracket, Mtg, Lh, Tank, Recvy, 2-87
 Bracket, Mtg, Mirror, Rearview, 3-31
 Bracket, Mtg, Motor, 2-91, 2-93, 3-39
 Bracket, Mtg, Needle, 3-39
 Bracket, Mtg, Prop Rod, 2-87
 Bracket, Mtg, Radiator, 2-35
 Bracket, Mtg, Rocker Arm [Ku], 5-13
 Bracket, Mtg, Sensor, 2-47
 Bracket, Mtg, Skirt, Brush Door, 2-73, 2-77
 Bracket, Mtg, Skirt, Door, Brush, 2-73, 2-77
 Bracket, Mtg, Skirt, Door, 2-73, 2-77
 Bracket, Mtg, Skirt, Rbr, Dsl, 2-33, 2-35

CROSS REFERENCE

- Bracket, Mtg, Spray Handle, 3-35
Bracket, Mtg, Spray Wand [Fast, Conv], 3-35
Bracket, Mtg, Spring, 2-63
Bracket, Mtg, Sqge, 3-7
Bracket, Mtg, Strainer, 3-5
Bracket, Mtg, Switch, 2-49
Bracket, Mtg, Tank, Soltn, 2-81
Bracket, Mtg, Valve, Hyd, 2-111
Bracket, Mtg, Valve, 3-3
Bracket, Mtg, 2-7, 3-41
Bracket, Propel, Dsl, 2-47
Bracket, Protector, Float Switch, 2-81, 3-39
Bracket, Retain, Hose, 2-83, 2-89
Bracket, Retainer, Pump, 3-17
Bracket, Retainer, Safety, 2-47
Bracket, Retainer, Spring, 2-3
Bracket, Retaining, Hose, 2-83, 2-89, 3-43
Bracket, Shrd, Fan, Lh, 2-35
Bracket, Shrd, Fan, Rh, 2-35
Bracket, Shrd, Fan, Upper, Lh, 2-35
Bracket, Shrd, Fan, Upper, 2-35
Bracket, Sppt, Alternator, Dsl, 2-29
Bracket, Sppt, Cover, Tank, Recvy, 2-87
Bracket, Sppt, Radiator, Upper, 2-33
Bracket, Sppt, Revl Light, 3-23, 3-25, 3-27
Bracket, Sppt, Seat, 2-13
Bracket, Sppt, Tank, Cntr, 2-81
Bracket, Sppt, Tank, Lh, 2-87
Bracket, Sppt, Tank, Rh, 2-87
Bracket, Valve, Sba [M20 AND T20], 3-13
Brake Assy, Drum, Mech, 07.9d [6600], 2-43
Brake Kit, Repair, 2-43
Brush Assy, Disk, Scg, 16.0 D, Polypropylene, 2-3
Brush Assy, Disk, Scg, 16.0 D, Soft Nylon, 2-3
Brush Assy, Disk, Scg, 16.0 D, Super Abrasive, 2-3
Brush Assy, Disk, Swp, 24.0d, Polypropylene, 2-3
Brush, Swp / Scb, 48l, 24 Sr, Heavy Duty Polypropylene, 2-2
Brush, Swp / Scb, 48l, 24 Sr, Polyester, 2-2
Brush, Swp / Scb, 48l, 24 Sr, Polypropylene, 2-2
Brush, Swp / Scb, 48l, 24 Sr, Super Abrasive, 2-2
Brush, Swp / Scb, 48l, Wndw, Polypropylene, 2-2
Bumper Wldt, Brush, Side, 3-7
Bumper, Rbr, 0.50d 0.16th M5 X 08, 2-47
Bumper, Sqge, 2-69
Bumper, Ure, 1.50d 1.25l, 3-45
Bushing, Eccentric, Adj, 2-83, 2-89
Bushing, Flng, 0.32b 0.50d 0.24l, Bnz, 2-71
Bushing, Flng, 0.50b 0.59d 0.38l, 2-83, 2-89
Bushing, Flng, 0.63b 0.75d 0.38l, 2-71, 2-73, 2-77
Bushing, Flng, 0.87b 1.25d 0.38l, 2-49
Bushing, Flng, 1.00b 1.13d 0.50l, 2-57, 2-67
Bushing, Gear, Gov [Ku], 5-3
Bushing, Gear, Idler [Ku], 5-15
Bushing, Pin, Piston [Ku], 5-17
Bushing, Sleeve, 0.37b 0.50d 0.50l, Oib, 2-45
Bushing, Sleeve, 0.50b 0.59d 0.50l, Bnz, 3-9
Bushing, Sleeve, 0.62b 0.72d 0.50l, Fgl, 2-71
Bushing, Sleeve, 0.63b 0.72d 0.38l, 2-75, 2-79
Bushing, Sleeve, 0.75b 0.88d 0.25l, 2-83, 2-89
Bushing, Sleeve, 0.88b 1.00d 0.75l, Bnz, 2-49
Bushing, Sleeve, 1.00b 1.13d 1.50l, Fgl, 3-9
Button, Cntrl, Horn, 2-15
Bypass Valve Kit, Pump, Repair,, 4-20
- C**
- Cable, 06ga 16.0l Red .38ring /.38ring, 2-29
Cable, Battery, 02ga 48.0l Red .41ring, 2-39
Cable, Battery, 02ga 60.0l Blk .41ring, 2-39
Cable, Glv .06d 012.0l .26eye /.26eye, 3-45
Cable, Glv .09d 042.0l .38eye /.38eye, 2-17
Cable, Glv .13d 015.8l .50eye /.50eye, 2-75, 2-79
Cable, Push / Pull, 068.0l, 2-45
Cable, Push / Pull, 108.0l .25-28/.25-28, 2-47
Cam, Centering, Pintle, 2-47
Cam, Fuel [Ku], 5-26
Cam, Rear, 2-69
Cam, 2-69
Camshaft Assy [Ku], 5-15
Camshaft, 5-26
Cap Assy, Tank, Drain, 2-87, 4-3
Cap Screw Cl, 4-11
Cap Screw, 4-10
Cap, Arm, Lift, 2-55
Cap, Breather, Hyd w/Chain (CE Only), 2-109
Cap, Breather, Hyd, 2.4 Ds, 2-109
Cap, End, Valve, Steering, 4-13
Cap, Fuel, Tank, 2-23
Cap, Hub, Dust, 2.57d 0.77l, 2-43
Cap, Radiator, 14Psi [Stant], 2-33
Cap, Radiator, 16 Psi, 2-35
Cap, Sealing, 5-5
Cap, Tank, 3-5
Cap, Valve [Ku], 5-13
Cap, 5-27
Cartridge, Psi Cntrl, Valve, Hyd, 4-15, 4-17
Caster, Pivot, 2-71
Chain, Str, 4/0, 08 Link, 2-67
Channel Wldt, Pivot, 3-9
Channel, Inlet, 2-93
Channel, Mtg, Seal, Shrd, Lh, 2-19
Channel, Shield, Muffler, 2-31
Channel, Upper, Tower, Lift, 2-5
Chech Valve Kit, Pump, Repair,, 4-20
Clamp [Kubota], 5-8
Clamp Wldt, Front, 2-69
Clamp Wldt, Rear, 2-69
Clamp, Cable, Ss, 1.12d X 0.38w, 1hole, 2-85
Clamp, Cable, Stil, 0.25d X 0.56w, 1hole, 3-25, 3-27
Clamp, Cable, Stil, 0.69d X 0.62w, 1hole, 2-47
Clamp, Cable, Stil, 1.00d X 0.75w, 1hole, 2-25, 2-27, 2-107
Clamp, Cable, Stil, 1.50d X 1.00w, 1hole, 2-5, 2-7, 2-37, 2-39, 2-107, 3-39
Clamp, Hose, Heater [Ku], 5-33
Clamp, Hose, Wormdrive, 0.25-0.62d, .31w, 2-33, 2-37, 3-3, 3-5, 3-17
Clamp, Hose, Wormdrive, 0.31-0.88d, .31w, 2-23, 2-25, 2-39, 3-11, 3-17, 3-19, 3-21
Clamp, Hose, Wormdrive, 0.56-1.06d, .56w, 2-21, 2-85, 3-3, 3-5, 3-11, 3-19, 3-21, 3-35, 3-39
Clamp, Hose, Wormdrive, 0.81-1.50d, .50w, 2-33, 2-37, 3-5
Clamp, Hose, Wormdrive, 1.06-2.00d, .56w, 2-33, 2-37
Clamp, Hose, Wormdrive, 1.81-2.75d, .50w, 2-27
Clamp, Hose, Wormdrive, 2.50-3.50d, .50w, 2-69, 2-83, 2-89
Clamp, Hose, Wormdrive, 3.56-4.50D, .50W, 2-91
Clamp, Hose, Wormdrive, 3.56-4.50d, .50w, 2-83, 2-89, 2-93
Clamp, Hose, Wormdrive, 3.75-4.62d, .62w, 2-91
Clamp, Hose, 5-12, 5-33
Clamp, Hyd, 0.50d, 2-59, 2-61
Clamp, Mtg, Fltr, Air, 2-27
Clamp, Muffler, 1.62D, 2-31
Clamp, Muffler, 1.88d, 2-31
Clamp, Muffler, 2.00D, 2-31
Clamp, Pipe, 5-33
Clamp, Tube, 0.37d 0.37d, 2 Hole, 2-107
Clamp, Tube, Inj, Pipe #1 [Ku], 5-21
Clamp, Tube, Inj, Pipe #21 [Ku], 5-21
Clevis, Adj, 0.31pin, 0.31-24, Lh, 2-45
Clevis, Adj, 0.31pin, 0.31-24, 2-45
Clip, Grip, Finger, .875-1.25, 3-35
Clip, Grip, Finger, 1.00-1.88d White,Vyl, 3-33, 3-37
Clip, Keeper, Open, 2-35
Clutch, Over Running, 5-19
Collar, Crank, Front [Ku], 5-17
Collar, Gear [Ku], 5-15
Collar, Govnr [Ku], 5-29

Collar, 5-33
 Column, Pump, Water, 4-3
 Column, Steering, 09.9l 0.86d 36tooth, 2-15
 Comp. Flange, Water, 5-30
 Comp. Flywheel, 5-18
 Complete Pump Kit, Pump, Repair,, 4-20
 Connector [Ku], 5-33
 Connector, Fem, 02cav, Mp280 Sealed, 4-20
 Control, Govnr [All Purpose], 2-25
 Cooler, Hyd, 25gpm 325btu Of12 13x12x2, 2-107
 Cord, Ele, Glowplug, 5-21
 Coupler, Pump, 4-7
 Coupling, Drive, Flex, 09.5d /13tooth, 2-21
 Coupling, Nozzle, Spray, 3-35
 Cover Kit, Tank, Soltn, Lh, Replmt, Ce & JP, 2-81
 Cover Kit, Tank, Soltn, Lh, Replmt, 2-81
 Cover Kit, Tank, Soltn, Rh, Replmt, Ce & JP, 2-81
 Cover Kit, Tank, Soltn, Rh, Replmt, 2-81
 Cover, Brg Case, Eng [Ku], 5-9
 Cover, Cylinder Head, 5-10
 Cover, End, Hyd Pump, 4-9
 Cover, End, 4-7
 Cover, Fuse, Block, 2-39
 Cover, Hppr, 2-53
 Cover, Lever, Gov [Ku], 5-29
 Cover, Lower, Lh, 2-19
 Cover, Lower, Rh, 2-13
 Cover, Tank, Recvy, 2-87
 Cover, Tank, 2-87
 Cover, Thermostat, 5-30
 Cover, 5-7, 5-19, 5-27
 Crank Kit, Pump, F/79323, Replmt, 4-19
 Crankpin, Metal [Ku], 5-17
 Crankshaft, Metal [Ku], 5-9, 5-17
 Crankshaft, 5-17
 Crossmember Wldt, 2-71
 Cup Holder, Rwk, 2-11
 Cylinder, Hyd, 1.5B 07.8L 02.75Strk 2500, 2-57
 Cylinder, Hyd, 1.5b 07.8l 02.75strk 2500, 3-9
 Cylinder, Hyd, 1.5B 07.8L 02.80Strk 2500, 2-75, 2-79
 Cylinder, Hyd, 1.5b 07.8l 02.80strk 2500, 2-63, 2-67, 3-9
 Cylinder, Hyd, 2.0b 15.2l 09.00strk 3000, 2-41
 Cylinder, Hyd, 2.0B 24.1L 15.00Strk 3000, 2-49

D

Diaphragm Kit, Pump, Repair,, 4-20
 Diode, Ele, Plug, 2-39
 Dipstick, Oil [Ku], 5-4
 Door Wldt, Brush, Idler, 2-59, 2-61
 Door Wldt, Brush, Lh, 2-79
 Door Wldt, Brush, Rh, 2-75

Door Wldt, Brush, 2-59, 2-61
 Door Wldt, Hppr [M30], 2-57
 Drive [Cl], 4-11
 Drive, Motor, Hyd, 4-5
 Drive, 4-10
 Duct, Vacfan, Casting, 2-93

E

Ear, Lifting, Eng [Ku], 5-5
 Element, Breather, 5-10
 Element, Fltr, Air [Dn], 1-1, 2-27
 Element, Fltr, Air, Safety (Option), 2-27
 Element, Fltr, Fuel [Dn], 1-1, 2-25
 Element, Fltr, Oil, Spin-On [Ku], 1-1, 2-21
 End Cap, Motor, Hyd [En], 4-11
 End Cap, 4-10
 Engine, Dsl, Turbo [Kubota M30] (See Engine Breakdown), 2-21
 Extinguisher Kit, Fire, Ci [M20/T20/M30], 3-46
 Extinguisher, Fire, 2.5 Lb Dry, 3-46

F

Fan Kit, Scrub, Replmt [M20&T20], 2-91
 Fan, Cooling, 14.1d, 6 Blade, 0.5b Taper, 2-29
 Fast 665 4 Ltr, Detergent, 3-17
 Fast 965 4 Ltr, Detergent, 3-17
 Fast Kit, Ci, Injector Filters[Fast li+], 4-22
 FaST Kit, Ci, Injector Rebuild[FaST II+], 4-22
 Fast Kit, Ci, Injector Seals [Fast li+], 4-22
 FaST Kit, Injector, Ci[M20/M30 FaST II+](See Breakdown), 3-17
 FaST Kit, Injector, Ci[M20/M30 FaST II+], 4-22
 Fastener, 12.7Mm X 9.5mM, Ss [Staple], 2-17
 Filter Assy, Air, 2-27
 Filter Assy, Fuel, Dsl, 2-25
 Filter Assy, Hyd, 10mic, 1-1, 2-109
 Filter, In-Line, Pf06/Pf06 080Mesh 02.6L, 3-17
 Filter, Oil [Ku], 5-4
 Filter, Panl, Syn, 4.2 X 20.0 X 30.0, 1-1, 2-53
 Filter, Soltn, 020mesh, Pm12 3.2d 08.0l, 3-5
 Filter, Soltn, 20mesh, Pm12 3.1d 02.6l, 1-1, 2-81, 3-39
 Filter, Y, Inline, .75, 3-39
 Fitting Kit, Hose, Garden, 3-3
 Fitting, Brs, Breather [02mp], 2-55
 Fitting, Brs, E45, Pf02/Pm02, 2-21
 Fitting, Brs, E90, Bm03/Pm02, 2-23, 2-55, 2-87, 3-5
 Fitting, Brs, E90, Bm12/Pm12, 3-39
 Fitting, Brs, E90, Em05/Pm02, 2-25
 Fitting, Brs, E90, Em05/Pm04, 2-23
 Fitting, Brs, E90, Em12/Pm08, 3-39

Fitting, Brs, E90, Pf08/Pm06, 3-39
 Fitting, Brs, Qdc, Bm12/Qf08, 3-3
 Fitting, Brs, Qdc, Pf08 [Parker Bh3f], 3-3
 Fitting, Brs, Splc [Garden Hose], 3-35
 Fitting, Brs, Str, Bm03/Pm02, 2-55
 Fitting, Brs, Str, Bm12/Pm12, 3-39
 Fitting, Brs, Str, lf05/Pm04, 2-25
 Fitting, Brs, Str, Pf04/Pm06, 2-33, 2-37
 Fitting, Brs, Str, Pf06/Pf06 Bh, 3-35
 Fitting, Brs, Str, Pf06/Pm04, 3-37
 Fitting, Brs, Str, Pf06/Pm12, 3-35
 Fitting, Brs, Str, Pm02, Service (CE Only), 2-27
 Fitting, Brs, Str, Pm04/Pm06 [Hp], 3-37, 3-39
 Fitting, Brs, Str, Pm06/Pm08 [Hp], 3-39
 Fitting, Brs, Str, Pm08/Garden Hose, 3-35
 Fitting, Brs, Tee, Pm04/Pf04/Pf04, Run, 3-17
 Fitting, Draincock [Ku], 5-3
 Fitting, Draincock, E90, .25npt, 2-33, 2-37
 Fitting, E, Gr, 4-3
 Fitting, Fuel [Ku], 5-21
 Fitting, Grease, Str Pm04 .47l, 2-49, 2-57, 2-63, 2-71
 Fitting, Grease, Str Pm04 .63l, 2-41
 Fitting, Hyd, Cap, Jf08, 2-107, 3-13
 Fitting, Hyd, E45, Jf10/Jm10, 2-97
 Fitting, Hyd, E45, Jm04/Om04, 3-13
 Fitting, Hyd, E45, Jm04/Om06, 2-41
 Fitting, Hyd, E45, Jm06/Om04, 2-91
 Fitting, Hyd, E45, Jm06/Om06, 2-41, 3-15
 Fitting, Hyd, E45, Jm08/Om08, 2-91, 2-109, 2-111, 3-13
 Fitting, Hyd, E45, Jm08/Om10, 2-105
 Fitting, Hyd, E45, Jm10/Om12, 2-41
 Fitting, Hyd, E45, Jm12/Om16, 2-109
 Fitting, Hyd, E45, Jm20/Om20, 2-109
 Fitting, Hyd, E90, Jf04/Jm04, 2-111, 3-13
 Fitting, Hyd, E90, Jf06/Jm06, 3-13
 Fitting, Hyd, E90, Jf08/Jm08, 2-15
 Fitting, Hyd, E90, Jm04/Om04, 2-49, 2-57, 2-67, 2-75, 2-79, 2-111, 3-9
 Fitting, Hyd, E90, Jm04/Om06, 3-41
 Fitting, Hyd, E90, Jm04/Pm02, 2-109
 Fitting, Hyd, E90, Jm06/Om04, 2-63, 3-9
 Fitting, Hyd, E90, Jm06/Om06, Long, 2-111
 Fitting, Hyd, E90, Jm06/Om06, 2-15, 2-111
 Fitting, Hyd, E90, Jm06/Om08, 2-105
 Fitting, Hyd, E90, Jm08/Om08, Long, 2-111
 Fitting, Hyd, E90, Jm08/Om08, 2-59, 2-61, 2-93, 2-105, 3-13
 Fitting, Hyd, E90, Jm08/Om10, 2-105, 3-7
 Fitting, Hyd, E90, Jm10/Om12, 2-105
 Fitting, Hyd, E90, Jm12/Om12, Long, 2-107
 Fitting, Hyd, E90, Jm12/Om12, 2-107
 Fitting, Hyd, E90, Om04/Qm04, 2-111, 3-13
 Fitting, Hyd, Plug, Jm08, 2-21

CROSS REFERENCE

- Fitting, Hyd, Plug, Om04, 4-15
Fitting, Hyd, Plug, Om06, 2-109, 2-111
Fitting, Hyd, Plug, Om08, 4-7
Fitting, Hyd, Plug, Om10, 2-109
Fitting, Hyd, Rst, Jf04/Jm04, .028, 2-49
Fitting, Hyd, Rst, Spcl, 2-75, 2-79
Fitting, Hyd, Str, Jf04/Qm04, 3-13
Fitting, Hyd, Str, Jm04/Om04, 2-59, 2-111, 3-13
Fitting, Hyd, Str, Jm04/Om06, 3-13, 3-41
Fitting, Hyd, Str, Jm06/Om04, 2-93
Fitting, Hyd, Str, Jm06/Om06, Long, 2-15, 2-111
Fitting, Hyd, Str, Jm06/Om06, 2-15, 2-109, 3-13, 3-15
Fitting, Hyd, Str, Jm08/Om06, 2-15
Fitting, Hyd, Str, Jm08/Om08, 2-93, 2-105, 3-13
Fitting, Hyd, Str, Jm08/Om12, 3-41
Fitting, Hyd, Str, Jm10/Om10, Long, 2-111
Fitting, Hyd, Str, Jm10/Om12, 2-41
Fitting, Hyd, Str, Jm20/Om16, 2-105
Fitting, Hyd, Str, Metric, Om10/lf05, 2-25
Fitting, Hyd, Str, Om04/Pf04, 2-111
Fitting, Hyd, Str, Om04/Qm04, 3-13
Fitting, Hyd, Str, Pf02/Pm04, 2-23, 2-25
Fitting, Hyd, Str, Pm02/Pm02, 2-25
Fitting, Hyd, Tee, Jf06/Jm06/Jm06, Run, 2-93
Fitting, Hyd, Tee, Jm04/Jm04/Om04, Run, 2-111
Fitting, Hyd, Tee, Jm08/Jm08/Om08, Br, 2-91, 2-111
Fitting, Hyd, Tee, Jm08/Jm08/Om08, Run, 3-41
Fitting, Nyl, Qdc, E90, Bm06/ Qm10, 3-17
Fitting, Nyl, Qdc, E90, Bm08/ Qm10, 3-17
Fitting, Pipe, E90, Pf02/Pm02 (CE Only), 2-27
Fitting, Pipe, Plug [Ku], 5-3, 5-5, 5-7
Fitting, Pipe, Plug, Pm02, Sq Head, 2-23
Fitting, Pipe, Water [Ku], 5-8
Fitting, Plstc, E90, Bm06/Bm06, 3-5
Fitting, Plstc, E90, Bm06/Pm04, Nyl, 3-17
Fitting, Plstc, E90, Bm06/Pm12, Nyl, 3-3
Fitting, Plstc, E90, Bm08/Pf08s, Swivel, 3-35
Fitting, Plstc, E90, Bm08/Pm06, 3-35
Fitting, Plstc, E90, Bm12/Pf12, 3-5
Fitting, Plstc, E90, Bm12/Pm08, 3-3
Fitting, Plstc, E90, Bm12/Pm12, 3-3, 3-5, 3-17
Fitting, Plstc, E90, Pf Bm [Es Pump], 4-3
Fitting, Plstc, E90, Pf12/Pm12, 2-81, 3-3
Fitting, Plstc, Pf12/Pf12, Bh, 2-81, 3-39
Fitting, Plstc, Pipe, Cap, Pf04, 3-17
Fitting, Plstc, Str, Bm04, Cplg, Fem, 3-17
Fitting, Plstc, Str, Bm06/Pm04, 3-17
Fitting, Plstc, Str, Bm06/Pm06, 3-17
Fitting, Plstc, Str, Bm08/Pf08s, Swivel, 3-35
Fitting, Plstc, Str, Bm08/Pm12, 3-17
Fitting, Plstc, Str, Bm12/Bm12, 2-85
Fitting, Plstc, Str, Bm12/Pm08, Nyl, 3-3, 4-3
Fitting, Plstc, Str, Bm12/Pm12, 2-85, 3-3
Fitting, Plstc, Str, Pm04, Cplg, Mal, 3-17
Fitting, Plstc, Str, Pm08/Pm08, 3-3
Fitting, Plstc, Str, Pm12/Pm12 1.60l, 3-3, 3-17
Fitting, Plstc, Tee, Bm03/Bm03/Bm03, 3-5
Fitting, Plstc, Tee, Bm04/Bm04/Bm04, 3-17
Fitting, Plstc, Tee, Bm08/Bm12/Bm12, Br, 3-19, 3-35
Fitting, Plstc, Tee, Bm12/Bm12/Bm12, 3-11
Fitting, Plstc, Tee, Pf08/Pf08/Pf08, 3-3
Fitting, Plstc, Tee, Pf12/Pf12/Pf12, 3-3, 3-17
Fitting, Plstc, Y, Bm08/Bm08/Bm08, Nyl, 3-17, 3-21
Fitting, Plug [Ku], 5-3
Fitting, Plug, Org, #6, Valve [Cec], 4-15, 4-17
Fitting, Ss, Qdc, Fem, 3-37
Fitting, Ss, Qdc, Mal, 3-37, 3-39
Flange Kit, 4-9
Flange Mounting, 4-10
Flange, Motor, Hyd [En], 4-11
Flange, Muffler, 5-31
Flange, Pump, Water [Ku], 5-8
Flange, Sleeve, 5-25
Flap, Battery, 2-11
Flapper, Valve, Pump, Water, 4-3
Frame Wldt, Main, Replmt [M30], 2-5
Frame Wldt, Sqge, Lh, 2-77
Frame Wldt, Sqge, Rh, 2-73
Frame Wldt, Sqge, Side Brush, 3-7
Frame, Drive End, 5-19
Frame, End, 5-19
Front Tabbed Skirt, 1-1
Fuel Pump Cover Plate, 5-23
Fuelline, .31d 05if/05if, Stil, 2-25
Fuse, Blade, 15a, 32vdc, 2-39
- ### G
- Gasket [Ku], 2-31, 5-27
Gasket, .13, 07.68w 09.45l, Adh [Poron], 2-39
Gasket, .19, 4.05id 5.29od [Buna], 2-87
Gasket, .25 1.88d 1.0id [Poron], 4-3
Gasket, 4.05id 5.29od .19 [Buna], 4-3
Gasket, Bearing, Case [Ku], 5-9
Gasket, Case, Gear [Ku], 5-7, 5-9
Gasket, Cover, Gov [Ku], 5-29
Gasket, Cover, Recvy Tank, 2-87
Gasket, Cover, Spd [Ku], 5-28
Gasket, Delivery Valve, 5-25
Gasket, Door, Dump, 2-57
Gasket, F/ Bolt [Ku], 5-21
Gasket, Fuel Pump, 5-23
Gasket, Head Cover, 5-10
Gasket, Manifold, Exhaust, 5-11
Gasket, Manifold, Intake [Ku], 5-12
Gasket, Neo, 1.25, 04.45w 06.42l, Adh, 2-93
Gasket, Nozzle, Injector [Ku], 5-21
Gasket, Plt, Hose, Vacuum, 2-91
Gasket, Pump, Water [Ku], 5-8
Gasket, Sender, Fuel, 2-23
Gasket, Solenoid, Throttle [Ku], 2-21
Gasket, Sqge, 2-69
Gasket, Thermostat, 5-30
Gasket, Turbo [Ku], 5-31
Gasket, Ure, .16, 3.23id 3.63od, 2-87
Gasket, Water Flange, 5-30
Gasket, 5-3, 5-10, 5-25, 5-27, 5-33
Gasspring, 180lb, 03.0strk, 2-13
Gauge Assy, Oil [Ku], 5-4
Gauge, Sensing, Level, 2-109
Gear, Camshaft [Ku], 5-15
Gear, Case [Ku], 5-7
Gear, Cshft [Ku], 5-17
Gear, Govnr [Ku], 5-26
Gear, Idler, Cam [Ku], 5-15
Gear, Pump, Fuel [Ku], 5-26
Gear, Pump, Oil [Ku], 5-17
Gear, Ring [Ku], 5-18
Gear, 5-19
Geroler, Motor, Hyd, 4-5
Gerotor Set [Ci], 4-11
Gerotor Set, 4-10
Grill Wldt, Front, 2-17
Grill, Lh, 2-19
Grill, Rh, 2-13
Grip, Handle, 2-83, 2-89
Grommet, Pye, 0.37id, F/1.5h, .13 Matl, 3-5
Grommet, Rbr, 0.50id, F/0.8h, .12 Matl, 3-28, 3-29, 3-31
Grommet, Rbr, 0.62id, F/0.9h, .06 Matl, 2-55
Grommet, Rbr, 0.75id, F/1.3h, .12 Matl, 2-13
Grommet, Rbr, 1.50id, F/1.8h, .19 Matl, 2-55
Guard Kit, Sqge, Ci [M30], 3-45
Guard Wldt, Brush, Side, 3-11
Guard Wldt, Ohg, Top, 3-31
Guard Wldt, Sqge, Pntd [M30], 3-45
Guard Wldt, Sqge, 3-45
Guard, Fan, Dsl, Ce (CE Only), 2-33
Guard, Fan, Dsl, Ce, 2-35
Guide, Valve, Inlet, 5-5
- ### H
- Handle Wldt, Drain, 2-87
Handle, Gun, Trigger, 3-37
Handle, Valve, Pinch, Lh, 2-89
Handle, Valve, Pinch, Rh, 2-83
Harness, Eng, Dsl [M30], 2-131
Harness, Headlight, 2-131
Harness, Hppr [M20/M30], 2-131
Harness, Hppr, Cover [M20], 2-131
Harness, Main [M30], 2-131
Harness, Press Wash [M30], 3-37

Harness, Spray, Nozzle, 3-35
 Harness, Temp, Eng, Switch [M30], 2-21
 Harness, Warning / Backup [M20 & T20], 3-23, 3-25, 3-27
 Harness, Warning / Ohg [M20], 3-28, 3-29
 Harness, Wire [Fast Gen 2], 3-22
 Head, Cylinder [Ku], 5-5
 Headlight, 12vdc, 27watt, 2.1a, Oval, 2-5
 Hinge Wldt, Lh, Pin, 2-19
 Hinge Wldt, Lh, Tube, 2-19
 Hinge Wldt, Shrd, Rh, 2-13
 Hinge, .38pin .12 3.5w 06.5l, 6/0.38sl, 2-17
 Hinge, .50pin .19 4.0w 06.0l 3/0.44sl, 2-79
 Hinge, .50pin .19 4.0w 06.0l, 3/0.44sl, 2-75
 Holder, Delivery Valve, 5-25
 Holder, Gear [Ku], 5-26
 Holder, Govnr [Ku], 5-26
 Hopper Wldt, Lift [M30], 2-55
 Hopper, Debris [M30], 2-51
 Horn, 12vdc, DbA [Wolo], 2-39
 Hose Assy, Sqge, 2-87
 Hose Assy, W/1cuff, 1.0d 009l 1.0/, 2-51
 Hose Assy, W/2cuff, 1.5d 084l [Vacwand], 3-33
 Hose, 0050, 04, lf05str / lm05str, 10.0, 2-25
 Hose, 0300, 08, Jf08str / None, 19.0, 2-21
 Hose, Afrmkt, Coolant Recvy, 05ft, 2-33
 Hose, Afrmkt, Coolant Recvy, 08ft, 2-37
 Hose, Afrmkt, Pvc, Brd, 0.38id, 03ft, Clr, 3-5, 3-17
 Hose, Afrmkt, Pvc, Brd, 0.50id, 08ft, Clr, 3-35
 Hose, Afrmkt, Pvc, Brd, 0.50id, 08ft, Clr, 3-17, 3-19, 3-21
 Hose, Afrmkt, Pvc, Brd, 0.62id, 01ft, Clr, 3-5
 Hose, Afrmkt, Pvc, Brd, 0.75id, 02ft, Clr, 3-5
 Hose, Afrmkt, Pvc, Brd, 0.75id, 03ft, Clr, 3-3
 Hose, Afrmkt, Pvc, Brd, 0.75id, 08ft, Clr, 2-85, 3-3, 3-11, 3-19
 Hose, Afrmkt, Pvc, Clr, 0.25id, 03ft, 3-17
 Hose, Afrmkt, Pvc, Clr, 0.38id, 01ft, 3-17
 Hose, Afrmkt, Pvc, Clr, 0.38id, 03ft, 2-25, 3-17
 Hose, Afrmkt, Pvc, Clr, 0.38id, 08ft, 3-5
 Hose, Afrmkt, Pvc, Clr, 0.38id, 12ft, 3-3
 Hose, Afrmkt, Pvc, Clr, 0.50id, 08ft, 3-21
 Hose, Afrmkt, Pvc, Wir, 0.50id, 03ft, Clr, 3-17
 Hose, Afrmkt, Pvc, Wir, 0.75id, 02ft, Clr, 3-39
 Hose, Afrmkt, Pvc, Wir, 0.75id, 08ft, Clr, 3-39
 Hose, Afrmkt, Vacuum, 0.16id, 01ft, 2-87, 3-5
 Hose, Afrmkt, Vacuum, 0.16id, 03ft, 2-55
 Hose, Clamp [Ku], 5-31
 Hose, Drain, 3.00id X 48.0l, 2-83, 2-89
 Hose, Flex, 4.00d, 24.0l, 2-91
 Hose, Flex, Vacuum, 03.5d, 040.0l, 2-93
 Hose, Fuel [Ku], 5-21
 Hose, Fuel, 0.18id, 29.0l, 2-25
 Hose, Fuel, 0.31id, 22.0l, 2-25
 Hose, Fuel, 0.50id, 21.0l, 2-23
 Hose, Heater, E90, 0.62id, 24.0 4.0, 3-21
 Hose, Hyd, Med04, Jf04e90/Jf04str, 016.0, 2-101
 Hose, Hyd, Med04, Jf04e90/Jf04str, 022.0, 3-41
 Hose, Hyd, Med06, Jf06e90/Jf06str, 038.0, 3-15
 Hose, Hyd, Med06, Jf06str/Jf06str, 022.0, 2-99
 Hose, Hyd, Med06, Jf06str/Jf06str, 042.0, 2-99
 Hose, Hyd, Med08, Jf08e45/Jf08str, 029.0, 2-101
 Hose, Hyd, Med08, Jf08str/Jf08str, 025.0, 2-99
 Hose, Hyd, Med10, Jf10Str/Jf10Str, 041.0, 2-99
 Hose, Hyd, Med12, Jf12E90/Jf12Str, 029.0, 2-99
 Hose, Hyd, Med12, Jf12e90/Jf12str, 048.0, 2-99
 Hose, Hyd, Med12, Jf12e90/Jf12str, 056.0, 2-99
 Hose, Hyd, Med12, Jf12Str/Jf12Str, 052.0, 2-99
 Hose, Hyd, Spcl, Jf04str/Jf04str, 133.0, 2-103
 Hose, Hyd, Spcl, Jf04str/Jf04str, 140.0, 2-101
 Hose, Hyd, Spcl, Jf04str/Jf04str, 144.0, 2-101
 Hose, Hyd, Spcl, Jf04str/Jf06str, 136.0, 2-103
 Hose, Hyd, Spcl, Jf10e90/Jf10str, 063.0, 2-97
 Hose, Hyd, Spcl, Jf10str/Jf10str, 56.5, 2-97
 Hose, Hyd, Suc20, Jf20str/Jf20e90, 030.0, 2-99
 Hose, Hyd, Tc04, Jf04e45/Qm06, 024.0, 2-103
 Hose, Hyd, Tc04, Jf04str/Jf04e45, 035.0, 2-103
 Hose, Hyd, Tc04, Jf04str/Jf04str, 025.0, 3-15
 Hose, Hyd, Tc04, Jf04str/Jf04str, 039.0, 3-15
 Hose, Hyd, Tc04, Jf04str/Jf04str, 044.0, 3-15
 Hose, Hyd, Tc04, Jf04str/Jf04str, 58.0, 2-101
 Hose, Hyd, Tc04, Jf04str/Jf04str, 96.0, 2-101
 Hose, Hyd, Tc04, Jf04Str/Qm06, 028.0, 2-103
 Hose, Hyd, Tc06, Jf06e90/Jf06str, 040.0, 2-97
 Hose, Hyd, Tc06, Jf06e90/Jf06str, 104.0, 2-97
 Hose, Hyd, Tc06, Jf06str/Jf06e45, 056.0, 2-101
 Hose, Hyd, Tc06, Jf06str/Jf06str, 028.0, 3-15
 Hose, Hyd, Tc06, Jf06str/Jf06str, 054.0, 2-101
 Hose, Hyd, Tc06, Jf06str/Jf06str, 062.0, 3-15
 Hose, Hyd, Tc08, Jf08e45/Jf08str, 026.0, 2-99
 Hose, Hyd, Tc08, Jf08e45/Jf08str, 096.0, 2-97
 Hose, Hyd, Tc08, Jf08E45/JF08Str, 18.0, 3-39
 Hose, Hyd, Tc08, Jf08e90/Jf08str, 013.0, 2-101
 Hose, Hyd, Tc08, Jf08e90/Jf08str, 024.0, 3-41
 Hose, Hyd, Tc08, Jf08e90/Jf08str, 029.0, 2-99, 3-41
 Hose, Hyd, Tc08, Jf08e90/Jf08str, 046.0, 2-99, 3-41
 Hose, Hyd, Tc08, Jf08str/Jf08e90, 012.0, 3-13
 Hose, Hyd, Tc08, Jf08str/Jf08str, 021.0, 2-99
 Hose, Hyd, Tc08, Jf08str/Jf08str, 027.0, 3-41
 Hose, Hyd, Tc08, Jf08str/Jf08str, 031.0, 2-99
 Hose, Hyd, Tc08, Jf08str/Jf08str, 039.0, 3-15, 3-41
 Hose, Hyd, Tc08, Jf08str/Jf08str, 048.0, 2-101
 Hose, Hyd, Tc08, Jf08str/Jf08str, 060.0, 3-15
 Hose, Hyd, Med04, Jf04str/Jf04str, 066.0, 2-97
 Hose, Intake, Mold, 2.00id [Epdm], 2-27
 Hose, Intake, Mold, 1.8id 1.3id [Epdm], 2-27
 Hose, Pvc, Clr, 0.38id 0.56od 022.0l, 2-33, 2-37
 Hose, Pvc, Clr, 0.50id 0.69od 026.0l, 3-11
 Hose, Pvc, Clr, 0.50id 0.69od 030.0l, 2-39
 Hose, Radiator, Lower, Dsl, 2-37
 Hose, Radiator, Upper, Dsl, 2-33, 2-37
 Hose, Rbr, 25ft, 3-37
 Hose, Rbr, Adapter, 1.25id 1.12id, 2-33
 Hose, Rbr, E90, 1.25id 1.25id 04.2 03.1, 2-33, 2-37
 Hose, Turbo, Charger [Ku], 5-31
 Hose, Vacuum, 3.00id X 019.0l, 1cuff, 2-69
 Hose, Water [Ku], 5-33
 Hose, Water, Coil, 0.38id 0.56od, 3-35
 Hose, Water, 5-8
 Housing Assy, Nozzle, 5-21
 Housing Assy, Vacfan, Scrbr, 2-91
 Housing Assy, Vacfan, Swpr, 2-93
 Housing Kit, Pump, Water, 4-3
 Housing Wldt, Brush, Drive, 2-59, 2-61
 Housing Wldt, Swp, Scb, 2-63
 Housing Wldt, Vacfan, Front [528], 2-91

CROSS REFERENCE

Housing, Brg, Motor, Hyd, 4-5
Housing, Flywheel, Mach [1505, Kubo],
2-21
Housing, Motor, Hyd [En], 4-11
Housing, Sppt, Rear Wheel, 2-41
Housing, Valve, 4-5
Housing, 4-7
Housingl, 4-10
Hsg & Switch Kit, Pump, Repair., 4-20
Hub Assy, Wheel, 5 Bolt 4.50bc Taper B,
2-41
Hub, Drive, Brush, Disk, 1.00b [6t], 3-7
Hub, Drive, Brush, Disk, 3hole 5.8bc[6t],
2-3
Hub, Drive, Brush, Disk, 3hole 5.8bc, 2-3
Hub, Wheel, 12.13D 5.0W 1.56B
(Optional Non-Marking Tire), 2-43

I

Idler Assy, Brush, Replmt [M20/T20, M30],
2-59, 2-61
Impeller, 9.00d X 1.40w X 0.376b, 2-93
Impeller, 9.5d, 18 Blade Mach, 2-91
Impeller, Pump, Water [Ku], 5-8
Indicator, Press, 60psi, 2-109
Indicator, Service, Fltr, Air [20h20 Dn] (CE
Only), 2-27
Insert, Cap, Mount, Es Pump, 4-3
Insert, Plt, Cam, Pump, Hyd, 4-7
Instr. Repair Info, Motor, 4-10
Instr, Motor, Hyd, Repair [En], 4-11
Instr, Repair, Motor, Hyd, Gear, 4-5
Instr, Repair, Pump, 4-7
Instr, Seal Kit, Motor, 4-18
Instr, Valve, Steering, Repair, 4-13
Insulation, Acstc, 0.8, 3-31
Insulation, Acstc, 0.05, 46.6 X 02.1, 2-35
Insulation, Acstc, 0.05, 46.6 X 2.13, 2-33
Insulation, Acstc, 1.0, 21.8 X 12.5 Adh,
2-13
Insulation, Acstc, Rnd, 0.8, 02.5d 0.5h,
2-15
Insulation, Flame-Retardant, 0.50, 2-91
Insulation, Flame-Retardant, 0.75-0.88,
2-9, 2-13, 2-91
Insulation, Flame-Retardant, 1.0, 2-13
Insulation, Thermal, Hyd Blanket, 2-109
Isolator, Rbr, 2-31
Isolator, Vib, .50d, 2-21
Isolator, Vib, Bshg, 1.1d 0.6l .4b 0.78h,
2-33, 2-35, 2-91, 2-93

J

Joint, Breather Pipe, 5-10

K

Key [Ku], 5-15, 5-17
Key, Ignition [Set Of 2], 1-1, 2-11
Key, Motor, Hyd, 4-5

Key, Shaft, Pump, Hyd, 4-7
Key, Sq, 0.12 X 0.12, 0.50l, 2-29
Key, Sq, 0.12 X 0.12, 0.75l, 4-18
Key, Sq, 0.12 X 0.12, 1.00l, 2-91
Key, Sq, 0.25 X 0.25, 1.25l, 2-59, 2-61
Key, Woodruff [Ku], 5-26
Key, Woodruff, 0.25 1.00 [Asa#0808], 4-11
Key-Wdruff 0.25 1.00, 4-10
Kit, Bellows, Pump, Detgt, 4-19
Kit, Brush, Motor, Ele, 4-3
Kit, Seal, Motor, Hyd, Gear[Barns], 4-18
Kit, Seal, Motor, Hyd, 4-5
Kit, Seal, Valve, Hyd [Cec], 4-18
Kit, Valve, Check, Pump, Water, 4-3
Knob Assy, Star, 1.12d 3ear M10, 2-71
Knob, Star, 2.80d 4ear 1.1l .31-18, Pyp,
2-69
Knob, Tee, 2.5 X 1.0 1.1l 0.38-16, Plstc,
2-15

L

Label [Nfsi Certification], 2-133
Label Kit, Panel, Replmt [M20/M30], 2-11
Label Set, Brush Indicator & Removal,
2-133
Label Set, Hi Temp, 2-133
Label Set, Info/Hzrd, Press Wash, 3-39
Label Set, Info/Hzrd, Swpr / Scrbr (CE
Only), 2-133
Label Set, Info/Hzrd, Swpr / Scrbr, Tj
(Japan Only), 2-133
Label Set, Info/Hzrd, Swpr / Scrbr, 2-133
Label, Off-White [Fast] (Option), 2-133
Label, Off-White, Es (Option), 2-133
Label, Switch, Rocker, 2-11
Lamp, 12vdc [Speaker], 2-5
Lamp, Bulb, Flsh, 3-25, 3-28
Lamp, Bulb, Strobe, 3-27, 3-29
Latch, Cover, 2-81
Latch, Door [Southco 91-562-07], 2-19,
2-73, 2-77
Latch, Hook, Lh, 2-79
Latch, Hook, 2-75
Latch, 2-13, 2-33, 2-53, 2-59, 2-61, 3-43
Lens, Amb, F/ Revl / Flasher, 3-25, 3-27,
3-28, 3-29
Lens, Blu, F/ Revl / Flasher, 3-25, 3-27,
3-28, 3-29
Lens, Red, F/ Revl / Flasher, 3-25, 3-27,
3-28, 3-29
Lever, Cntrl, Spd [Ku], 5-28
Lever, Fork [Ku], 5-29
Lever, Fork Assy [Ku], 5-29
Lever, Fork, Shaft [Ku], 5-29
Lever, Plate, Cntrl [Ku], 5-28
Lever, Stop [Ku], 5-28
Light Assy, Panel, Side, 2-7
Light Kit, Flsh, Ci [M20 / T20 / M30], 3-25
Light Kit, Flsh, W/Ohg, Ci[M20/T20/M30],
3-28
Light Kit, Revl, Ci [M20 / T20 / M30], 3-27

Light Kit, Revl, W/ Ohg, Ci[M20/T20/M30],
3-29
Light, Flsh, Amb, 12-48vdc, 3-25, 3-28
Light, Panl, 14vdc, 1.1 X 1.0, 2-11
Light, Strobe, Amb, 12-48vdc, 3-27, 3-29
Linard Front Squeegee - Std., 1-1
Linatex Rear Squeegee - Std., 1-1
Linatex Rear Squeegee End Gasket, 1-1
Linatex Side Brush Squeegee, 1-1
Linatex Side Squeegee, 1-1
Link Assy, Rod-End, M12, 2-67
Lock, Secondary, 2cav, Mp280 Sealed,
4-20

M

Magnet, Pickup, 2-21
Maint Kit, 400Hr, Dsl [M30], 1-1
Manifold, Exhaust [Ku], 5-11
Manifold, Inlet Assy [Ku], 5-12
Manual, Operator [Ku], 3-47
Manual, Oprtr [M30 Diesel En], 3-47
Manual, Oprtr [M30 Diesel Es], 3-47
Manual, Oprtr [M30 Diesel Fr], 3-47
Manual, Oprtr [M30 Dsl, Bg, Ce], 3-47
Manual, Oprtr [M30 Dsl, Cn], 3-47
Manual, Oprtr [M30 Dsl, Cz, Ce], 3-47
Manual, Oprtr [M30 Dsl, De, Ce], 3-47
Manual, Oprtr [M30 Dsl, Dk, Ce], 3-47
Manual, Oprtr [M30 Dsl, Ee, Ce], 3-47
Manual, Oprtr [M30 Dsl, En, Ce], 3-47
Manual, Oprtr [M30 Dsl, Es, Ce], 3-47
Manual, Oprtr [M30 Dsl, Fi, Ce], 3-47
Manual, Oprtr [M30 Dsl, Fr, Ce], 3-47
Manual, Oprtr [M30 Dsl, Gr, Ce], 3-47
Manual, Oprtr [M30 Dsl, Hu, Ce], 3-47
Manual, Oprtr [M30 Dsl, It, Ce], 3-47
Manual, Oprtr [M30 Dsl, Jp], 3-47
Manual, Oprtr [M30 Dsl, Lt, Ce], 3-47
Manual, Oprtr [M30 Dsl, Lv, Ce], 3-47
Manual, Oprtr [M30 Dsl, NI, Ce], 3-47
Manual, Oprtr [M30 Dsl, No, Ce], 3-47
Manual, Oprtr [M30 Dsl, PI, Ce], 3-47
Manual, Oprtr [M30 Dsl, Pt, Br], 3-47
Manual, Oprtr [M30 Dsl, Pt, Ce], 3-47
Manual, Oprtr [M30 Dsl, Ro, Ce], 3-47
Manual, Oprtr [M30 Dsl, Ru, Ce], 3-47
Manual, Oprtr [M30 Dsl, Se, Ce], 3-47
Manual, Oprtr [M30 Dsl, Si, Ce], 3-47
Manual, Oprtr [M30 Dsl, Sk, Ce], 3-47
Manual, Oprtr [M30 Dsl, Tr, Ce], 3-47
Manual, Parts [M30 Diesel En], 3-47
Manual, Service [M30 En], 3-47
Mat, Floor, 2-7
Mirror, Convex, 0.50D, 3-31
Molding, Afrmkt, Trim, Pvc, .08 .11, 01ft,
2-7
Molding, Trim, Pvc, .18-.31 07.5l, 2-55
Motor Kit, Pump, Repair., 4-20
Motor Kit, Replmt, 2-91
Motor, Ele [12vdc, Shaker], 2-53
Motor, Ele, 12vdc, Pump, Water, 4-3

Motor, Ele, Gear, 14vdc, Pump, Detgt, 4-19
 Motor, Hyd Gear In 4.5 B 1500, 4-10
 Motor, Hyd, Gear, [Int], 19.0 X 3000, 4-5
 Motor, Hyd, Gear, Ext 0.19 Rh 3000 (See Breakdown), 2-93
 Motor, Hyd, Gear, Ext 0.19 Rh 3000, 4-18
 Motor, Hyd, Gear, Int 04.5 Bi-Dir 1500 (See Breakdown), 2-59, 2-61
 Motor, Hyd, Gear, Int 08.9 Bi-Dir 2500 (See Breakdown), 3-7
 Motor, Hyd, Gear, Int 08.9 Bi-Dir 2500, 4-11
 Motor, Hyd, Gear, Int 19.0 Bi-Dir 3000 (See Breakdown), 2-41
 Mount Wldt, Valve, Pinch, Lh, 2-89
 Mount Wldt, Valve, Pinch, Rh, 2-83
 Muffler, 3.2 8.0w 17.0l 1.9/1.8id, 2-31
 Muffler, Vacfan, 4.0id, 2-93

N

Nozzel Kit, Spray, Ci [M30], 3-35
 Nozzle, Spray [Pressure Washer], 3-37
 Nozzle, Spray, Gun, 3-35
 Nozzle, Wand, Plstc, 14.0l, 3-33
 Nozzle, 3-35
 Nut, Cap, Cam [Ku], 5-26
 Nut, Cap, 5-10, 5-23, 5-27
 Nut, Coil, Nyl Patch, 4-15, 4-17
 Nut, Flange [Ku], 5-21
 Nut, Ftg, Hyd, 0.56-18, 2-107
 Nut, Hex [Ku], 5-7, 5-13, 5-28
 Nut, Hex, Flng, M5 X 0.80, 2-49
 Nut, Hex, Flng, M8 X 1.25, 2-7, 2-73, 2-77, 2-107
 Nut, Hex, Jam, .31-24, Lh, 2-45
 Nut, Hex, Jam, .31-24, 2-45
 Nut, Hex, Jam, .38-24, 2-21
 Nut, Hex, Jam, .50-20, Lh, 2-63
 Nut, Hex, Jam, .50-20, 2-63, 3-9
 Nut, Hex, Jam, M20 X 1.5, 2-15
 Nut, Hex, Lock, .25-20, Ni, Ss, 2-47
 Nut, Hex, Lock, .25-20, Ni, 2-23, 2-91, 2-93
 Nut, Hex, Lock, .31-18, Ni, Thin, 2-13
 Nut, Hex, Lock, .31-18, Ni, 2-13
 Nut, Hex, Lock, .31-24, Ni, Thin, 2-93
 Nut, Hex, Lock, .38-16, Ni, Ss, 2-29, 3-9
 Nut, Hex, Lock, .38-16, Ni, Thin, 2-47, 2-91, 2-93
 Nut, Hex, Lock, .38-16, Ni, 2-37
 Nut, Hex, Lock, .50-13, Ni, Ss, 2-71
 Nut, Hex, Lock, .50-13, Ni, Thin, 2-63
 Nut, Hex, Lock, .50-20, Ni, Thin, 2-63
 Nut, Hex, Lock, .75-10, Ni, 2-41
 Nut, Hex, Lock, #08-32, Ni, 2-11
 Nut, Hex, Lock, M10 X 1.5, Ni, Ss, 2-49, 2-51, 2-57, 2-67, 2-71
 Nut, Hex, Lock, M10 X 1.5, Ni, 2-21, 2-33, 2-35, 2-93, 3-31, 3-45
 Nut, Hex, Lock, M12 X 1.75, Ni, Ss, 2-63, 2-67

Nut, Hex, Lock, M12 X 1.75, Ni, 2-21, 2-43
 Nut, Hex, Lock, M4 X 0.70, Ni, Ss, 2-19, 2-47, 2-73, 2-77, 3-3
 Nut, Hex, Lock, M4 X 0.70, Ni, 2-13, 2-33, 2-49
 Nut, Hex, Lock, M5 X 0.80, Ni, Ss, 2-85, 3-11, 3-23, 3-25, 3-27, 3-28, 3-29, 3-43
 Nut, Hex, Lock, M5 X 0.80, Ni, 2-13, 2-39, 3-35
 Nut, Hex, Lock, M6 X 1.00, Ni, Ss, 2-11, 2-57, 2-67, 2-85, 2-87, 3-43
 Nut, Hex, Lock, M6 X 1.00, Ni, 2-13, 2-15, 2-17, 2-25, 2-27, 2-35, 2-45, 3-41
 Nut, Hex, Lock, M8 X 1.25, Ni, Ss, 2-31, 2-47, 2-51, 2-57, 2-59, 2-61, 2-65, 2-67, 2-69, 2-71, 2-73, 2-77, 2-83, 2-87, 2-89, 3-7, 3-13
 Nut, Hex, Lock, M8 X 1.25, Ni, 2-23, 2-27, 2-29, 2-33, 2-37, 2-39, 2-45, 2-47, 2-75, 2-79, 2-107, 3-13
 Nut, Hex, Lock, M6 X 1.00, Ni (CE Only), 2-33
 Nut, Hex, Sltd, 1.00-20, 2-43
 Nut, Hex, Sltd, 1.12-18, 2-41
 Nut, Hex, Sltd, M20 X 2.5, 8, 2-59, 2-61
 Nut, Hex, Std, .25-28, 2-47
 Nut, Hex, Std, .31-18, 3-31
 Nut, Hex, Std, M10 X 1.50, 2-53
 Nut, Hex, Std, M12 X 1.75, Ss, 2-75, 2-79
 Nut, Hex, Std, M16 X 2.00, 2-17
 Nut, Hex, Std, M3 X 0.50, 8, 2-53
 Nut, Hex, Std, M5 X 0.80, 8, 2-47
 Nut, Hex, Std, M8 X 1.25, Brs, 2-29
 Nut, Hex, Std, M8 X 1.25, Ss, 2-75, 2-79
 Nut, Hex, Std, M8 X 1.25, 2-7
 Nut, Hexagon, 5-19
 Nut, Low Crown, .50-20, 2-91
 Nut, Motor, Hyd, 4-5
 Nut, T, M10 X 1.50 X 15.80od X 13.0l, 2-73, 2-77
 Nut, T, M8 X 1.25 X 14.50od X 9.5l, 3-7
 Nut, Wheel, .50-20 X 60 Angle, 2-41
 Nut-Hxslot .75-16 Pltd, 4-10
 Nut, 5-11, 5-23, 5-27, 5-31

O

O-Ring [Ku], 5-4, 5-28, 5-33
 O-Ring, 5-10, 5-19, 5-25
 Ohg Kit, Ci [M20 / T20 / M30], 3-31
 Oil Shield, Breathe, 5-10

P

Pad, Pedal, Brake, 3.96l 2.36w 0.75, 2-45
 Pad, Tank, Hyd [W/Psa], 2-107, 2-109
 Paint, Airdry, Blk, 12oz, 1-1
 Paint, Airdry, Gray, 12oz [Enamel], 1-1
 Paint, Airdry, Iron Gray, 12oz [Pwdr Coat], 1-1
 Paint, Airdry, Off-White, 12oz, 1-1

Paint, Airdry, Teal, 12oz, Solid, 1-1
 Pan, Oil, Dsl, 5-4
 Panel Kit, Instmt, Repair [M20/M30], 2-11
 Panel Wldt, Dsl W/ Es, Replmt, 2-7
 Panel Wldt, Dsl, Replmt [W/Fast], 2-7
 Panel Wldt, Dsl, Replmt, Ce, W/ Es, 2-7
 Panel Wldt, Dsl, Replmt, Ce[M&T20], 2-7
 Panel Wldt, Dsl, Replmt, Ce[W/Fast], 2-7
 Panel Wldt, Dsl, Replmt, Tj, W/ Es, 2-7
 Panel Wldt, Dsl, Replmt, Tj[W/Fast], 2-7
 Panel Wldt, Dsl, Replmt, Tj, 2-7
 Panel Wldt, Dsl, Replmt, 2-7
 Panel Wldt, Filler, 2-5
 Panel, Access, Door, 2-7
 Panel, Access, Floor, 2-7
 Panel, Adj, 2-7
 Panel, Instmt, Rh, Dsl, Replmt, 2-11
 Pawl, Str, 2-59, 2-61
 Pedal, Brake, Lock, 2-45
 Pedal, Propel, 2-47
 Pin Wldt, Front, 2-69
 Pin Wldt, Pivot, Hppr, 2-5
 Pin Wldt, 3-9
 Pin, 0.63d 01.8l, 1/M10h, 2cham, 2-71
 Pin, 0.87d 01.8l, 1/M6 X 1.0, 1cham, Stl, 2-49
 Pin, Arm, Safety, 2-49
 Pin, Clamp, 5-25, 5-33
 Pin, Clevis, 0.31d X 0.75l, 3-7
 Pin, Clevis, 0.31d X 1.00l, 2-45
 Pin, Clevis, 0.37d X 0.75l, 2-49
 Pin, Clevis, 0.37d X 1.31l, 3-9
 Pin, Clevis, 0.37d X 1.50l, 3-9
 Pin, Clevis, 0.37d X 1.75L, 2-75, 2-79
 Pin, Clevis, 0.37d X 1.75l, 2-63, 3-9
 Pin, Clevis, 0.37d X 2.00l, 2-57, 2-67
 Pin, Clevis, 0.50d X 4.50l, 2-47
 Pin, Clevis, 0.75d X 2.00l, 2-63
 Pin, Clevis, 0.88d X 2.25l, 2-49
 Pin, Clevis, 30mmd X 200mml, 2-5, 2-55, 3-11
 Pin, Cotter, .062 X 0.50, 2-45
 Pin, Cotter, .094 X 1.00, 2-45, 2-57, 2-63, 2-67, 3-7, 3-9
 Pin, Cotter, .125 X 1.00, 2-47, 2-75, 2-79
 Pin, Cotter, .125 X 1.25, 2-59, 2-61
 Pin, Cotter, .125 X 1.75, 2-43
 Pin, Cotter, .125 X 2.00, 2-41
 Pin, Cotter, .156 X 1.25, 2-63
 Pin, Cotter, .156 X 2.00, 2-55
 Pin, Cotter, Hair, 0.31d .058 Wir, 2-13
 Pin, Cotter, Hair, 0.38d .072 Wir, 2-63
 Pin, Cotter, Hair, 0.62d .120 Wir, 2-49
 Pin, Cotter, Hair, Dbl, 3-11
 Pin, Cotter, hair, Dbl, 2-5
 Pin, Dowel [Bn], 4-9
 Pin, Dowel [Ku], 5-3
 Pin, Dowel, Cyl Block [1pk=4], 2-21
 Pin, Dowel, Pump, Hyd, 4-7
 Pin, Eng [Ku], 5-3
 Pin, Grvd, 0.43d 01.8l [303ss], 2-69
 Pin, Hitch, .375d X 3.12l, Pl, 3-7, 3-45
 Pin, Joint, 5-25

CROSS REFERENCE

- Pin, Lift, Drain, 2-87
Pin, Locking, Steering, Tilt, 2-15
Pin, Piston [Ku], 5-17
Pin, Spring [Ku], 5-13, 5-28
Pin, Straight [Ku], 5-7
Pin, Tappet Guide, 5-25
Pin, Valve, Steering, 4-13
Pipe, Breather, 5-10
Pipe, Clip [Ku], 5-21
Pipe, Drain, 5-19
Pipe, Injection [Ku], 5-21
Pipe, Injector, # 4, 5-21
Pipe, Inlet [Ku], 5-12
Pipe, Oil [Ku], 5-33
Pipe, Oil, Cooler [Ku], 5-33
Pipe, Overflow, 5-21
Pipe, Water [Kubota], 5-8
Pipe, Water Return 1, 5-30
Pipe, Water Return 2, 5-30
Piston [Ku], 5-17
Piston Kit, 4-21
Piston, Pump, Hyd, Gear, 4-5
Pivot Wldt, Brush, Side, 3-9
Plate Assy, Orifice, 0.0105id, Green, 4-22
Plate Wldt, Hose, Vacuum, 2-91
Plate Wldt, Lift, Sqge, 2-67
Plate Wldt, Seat, 2-13
Plate, Bellcrank, Hppr, Lock, 2-49
Plate, Bellcrank, 2-49
Plate, Bottom, Hppr, 2-57
Plate, Cam, 4-7
Plate, Cntrl, Spd [Ku], 5-28
Plate, Cover, 4-7
Plate, Distance, Pump, Hyd, 4-9
Plate, Element 1, 5-10
Plate, Element 2, 5-10
Plate, Guard, Fan Shrd, Dsl, Replmt [M30], 2-33
Plate, Guard, Fan Shrd, Dsl, Replmt, Ce (CE Only), 2-33
Plate, Guard, Fan Shrd, Dsl, Replmt, Tj (Japan Only), 2-33
Plate, Hook, Latch, [M20], 3-43
Plate, Hsng [Fast], 3-3
Plate, Inlet, 2-93
Plate, Mtg [Fast], 3-17
Plate, Mtg, Latch, 2-81
Plate, Mtg, Light, 2-11
Plate, Mtg, Muffler, Dsl [M30], 2-31
Plate, Mtg, Prop Rod, 2-87
Plate, Mtg, Pump, 3-35
Plate, Pin, Clevis, Upper, 2-49
Plate, Retainer, 2-57
Plate, Shield, Heat, Dsl, Replmt [M30], 2-31
Plate, Shield, Heat, Dsl, Replmt, Ce (CE Only), 2-31
Plate, Shield, Heat, Dsl, Replmt, Tj (Japan Only), 2-31
Plate, Skirt, Front, 2-65
Plate, Spacer, Motor, Hyd [En], 4-11
Plate, Sppt, Tank, 2-87
Plate, Sppt, 2-45
Plate, Tank, Bottom, 2-87
Plate, Valve, Motor, Hyd, 4-5
Plate, Valve, Pump, Hyd, 4-7
Plate, Wear, Steering Valve, 4-13
Plate, 5-25
Plug #10, 4-10
Plug #4, 4-10
Plug Assy [Cl], 4-13
Plug Kit, Drain, Recvy, Ci, 2-87
Plug Orifice, Valve, Hyd, .140, 4-15
Plug Wldt, Drive, Brush, Sweep, 2-59, 2-61
Plug Wldt, Drive, Brush, 2-59, 2-61
Plug, Cup, Sealing [Ku], 5-3, 5-5
Plug, Drain, Expandable, 4.75-6.00, 2-87
Plug, Eng [Ku], 5-3
Plug, Glow [Ku], 5-21
Plug, Hole, Rnd, 0.50h .03-.12, Blk Nyl, 2-11
Plug, Hole, Rnd, 0.88h .03-.12, Blk Nyl, 2-7
Plug, Hole, Rnd, 1.00h .03-.12, Blk Nyl, 2-7
Plug, Hole, Rnd, 1.25h .03-.12, Blk Nyl, 2-13
Plug, Hole, Rnd, 2.50h .03-.25, Blk Nyl, 2-7
Plug, Hole, Rt, Rocker Switch, .87 X 1.7, 2-11
Plug, Hole, Soltn Tank, Blk Pyu, 2-81
Plug, Hose, Pyu, 2-83, 2-89
Plug, Oil Filler, 5-10
Plug, Orifice, 0.060, Ss [Fast li+], 4-22
Plug, Orifice, Valve, Hyd, .030, 4-15
Plug, Orifice, Valve, Hyd, .040, 4-15, 4-17
Plug, Orifice, Valve, Hyd, .046, 4-15
Plug, Pump, Hyd, Gear, 4-5
Plug, 4-5, 5-30
Plunger, Pump, 5-25
Plunger, 3-33
Poppet, Pump, Hyd, Gear, 4-5
Pully, Fan [Ku], 5-17
Pump Assy, Column, Es (See Breakdown), 3-5
Pump Assy, Column, Es, 4-3
Pump Kit, Hyd, Rotating [Cessna], 4-7
Pump, Diaphragm, 4-20
Pump, Detgt, 14vdc, 150ml/Min 20psi, 3-3, 4-19
Pump, Diaphragm (See Breakdown), 3-35
Pump, Fuel, 2-25
Pump, Hyd, Gear, Ext, 3, 00.85 2500, Cw (See Breakdown), 2-105
Pump, Hyd, Gear, Ext, 3, 00.85 2500, Cw, 4-9
Pump, Hyd, Piston, Var, 1.24 4000, Cw (See Breakdown), 2-105
Pump, Hyd, Piston, Var, 1.24 4000, Cw, 4-7
Pump, Hyd, Press Washer (See Breakdown), 3-39
Pump, Hyd, Press Washer, 4-21
Pump, Oil, Cover [Ku], 5-7
Pump, Oil, Eng [Ku], 5-7
Pump, Soltn, 13.7vdc, 65psi [Fast li+], 3-17
Pump, Water Assy [Ku], 5-8

R

- Race Thrust, 4-10
Race, Brg, Pump, Hyd, 4-7
Rack, Control, 5-25
Radiator, W/ Hyd Cooler [Side X Side], 2-35
Radiator, 2-33
Rear Recirculation Flap, 1-1
Rear Skirt, 1-1
Receptacle, Lamp [Speaker], 2-5
Relay, 12vdc, 040a, Spdt No, 2-25, 2-39, 3-17, 3-35, 3-37
Reservoir, Hyd, 10.0gal, Replmt, 2-109
Retainer, Boot, Steering Column, 2-15
Retainer, Motor, Hyd, 4-5
Retainer, Skirt, .12, 0.8w X 09.1l, Gray, 2-65
Retainer, Skirt, .12, Lh, 2-65
Retainer, Skirt, .12, Rh, 2-65
Retainer, Skirt, Front, 2-65
Retainer, Spring [Ku], 5-13
Retainer, Spring, Valve [Ku], 5-13
Retainer, Spring, 2-67
Retainer, Sqge, Lh Side, 2-77
Retainer, Sqge, Rh Side, 2-73
Retainer, Sqge, 3-7
Retainer, 5-19
Ring [Ku], 5-17
Ring Kit, Sppt, 4-21
Ring, Lock, 4-7
Ring, Motor, Hyd, 4-5
Ring, Mtg, Sqge, .50l, 2-69
Ring, Piston Assy [Ku], 5-17
Ring, Retainer, Steering Valve, 4-13
Ring, Retaining, Ext, 0.38d, [E-Ring], 2-69, 2-71
Ring, Retaining, Ext, 0.38d, [Selflock], 2-67
Ring, Retaining, Ext, 0.50d, Hd, 2-15
Ring, Retaining, Ext, 0.62d, Hd, 2-71
Ring, Retaining, Ext, 0.98d, [E-Ring], 2-45
Ring, Retaining, Ext, 1.00d, Basic, 2-59, 2-61
Ring, Retaining, Int, 2.00d, 2-49
Ring, Retaining, Pump, Hyd, 4-7
Ring, Retaining, 4-7
Ring, Snap [Ku], 5-15, 5-26
Ring, Snap, Piston [Ku], 5-17
Rivet, Plstc, .250D X 0.90, 3-37
Rivet, Plstc, .250d X 0.90, 2-15, 3-33
Rod Assy, Connecting [Ku], 5-17
Rod Wldt, Arm, Safety, 2-49
Rod, Push, Valve [Ku], 5-15
Rod, Thrd, 2 End, .31-24 7.0l, Pl, 2-45
Rod, Thrd, 2 End, .50-20 04.9l, Rh / Lh, 2-63
Rod-End, 0.25-28rh Fem 0.25b [Teflon], 2-47

Rod-End, 0.50-20lh Fem 0.50-20stud, 2-63
 Rod-End, 0.50-20rh Fem 0.50b, 2-63
 Rod-End, 0.50-20rh Mal 0.50b, 3-9
 Roller, Brg, 2-83, 2-89
 Roller, 5-19

S

Screen Wldt, Hppr, 2-51
 Screen, Pump, 3-5
 Screen, Vacuum, 2-87
 Screw [Ku], 5-7, 5-13
 Screw, Adj, Rocker Arm [Ku], 5-13
 Screw, Btn, M8 X 1.25 X 16, Ss, 2-83, 2-89
 Screw, Btn, M8 X 1.25 X 20, Blk, 2-73, 2-77, 3-43
 Screw, Btn, M8 X 1.25 X 25, Ss, 3-7
 Screw, Cap, Motor, Hyd, 4-5
 Screw, Cap, 4-7
 Screw, Flt, Soc, .25-20 X 1.00, Al, 2-91, 2-93
 Screw, Flt, Soc, .38-16 X 1.50, Al, 2-91
 Screw, Flt, Soc, M10 X 1.50 X 25, 10.9, 2-73, 2-77
 Screw, Flt, Soc, M8 X 1.25 X 20, Al, Blk, 2-73, 2-77
 Screw, Flt, Soc, M8 X 1.25 X 30, Ss, 2-83, 2-89
 Screw, Follow, 5-25
 Screw, Hex [Ku], 5-4, 5-5, 5-7, 5-9, 5-12, 5-26, 5-31, 5-33
 Screw, Hex, .25-10 X 0.75, Fmg/A, Ss, 2-87
 Screw, Hex, .25-20 X 0.75, NI, 2-93
 Screw, Hex, .25-20 X 1.00, G5, 3-7
 Screw, Hex, .25-20 X 1.50, Ss, 2-47
 Screw, Hex, .25-20 X 2.25, Ss, 2-47
 Screw, Hex, .31-18 X 0.75, Sems, 2-29
 Screw, Hex, .31-24 X 0.75, NI, 2-47
 Screw, Hex, .38-16 X 0.75, NI, 2-59, 2-61, 3-7
 Screw, Hex, .38-16 X 0.88, G5, 3-45
 Screw, Hex, .38-16 X 1.00, G5, 2-47
 Screw, Hex, .38-16 X 1.25, G5, 2-105
 Screw, Hex, .38-16 X 1.25, NI, 2-47
 Screw, Hex, .38-16 X 1.50, Ss, 3-9
 Screw, Hex, .38-16 X 2.00, Ss, 2-47
 Screw, Hex, .38-16 X 3.00, G5, 2-29, 2-37
 Screw, Hex, .50-13 X 1.50, G5, 2-63
 Screw, Hex, .50-13 X 3.00, 18-8, Ss, 2-71
 Screw, Hex, .75-10 X 4.00, G5, 2-41
 Screw, Hex, 10-16 X 0.62, Fmg/Ab, Pl, 3-35, 3-37
 Screw, Hex, Case, Brg, Main [Ku], 5-9
 Screw, Hex, Cshft [Ku], 5-17
 Screw, Hex, Head, Cyl [Ku], 5-5
 Screw, Hex, M10 X 1.25 X 25, 8.8, 2-21, 2-35
 Screw, Hex, M10 X 1.25 X 35, 8.8, 2-29
 Screw, Hex, M10 X 1.5 X 25, Ss, 2-79
 Screw, Hex, M10 X 1.50 X 110, 8.8, 2-21
 Screw, Hex, M10 X 1.50 X 16, 8.8, 2-15

Screw, Hex, M10 X 1.50 X 20, Ss, 2-53, 2-57
 Screw, Hex, M10 X 1.50 X 25, 8.8, 2-5, 2-7, 2-21, 2-29, 2-33, 2-35
 Screw, Hex, M10 X 1.50 X 25, Ss, 2-75
 Screw, Hex, M10 X 1.50 X 30, 8.8, 3-31
 Screw, Hex, M10 X 1.50 X 30, Ss, 2-5, 2-57, 2-67, 3-11
 Screw, Hex, M10 X 1.50 X 35, 10.9, 3-45
 Screw, Hex, M10 X 1.50 X 35, 8.8, 2-21, 2-27, 3-45
 Screw, Hex, M10 X 1.50 X 40, 8.8, 2-35, 2-93
 Screw, Hex, M10 X 1.50 X 50, Ss, 3-39
 Screw, Hex, M10 X 1.50 X 60, 8.8, 2-53
 Screw, Hex, M10 X 1.50 X 80, 8.8, 2-49, 3-45
 Screw, Hex, M12 X 1.75 X 30, 8.8, 3-9
 Screw, Hex, M12 X 1.75 X 40, 8.8, 2-43, 2-63
 Screw, Hex, M12 X 1.75 X 55, Ss, 2-75, 2-79
 Screw, Hex, M12 X 1.75 X 60, 8.8, 2-21, 2-63
 Screw, Hex, M16 X 2.00 X 90, 8.8, 2-17
 Screw, Hex, M4 X 0.70 X 12, 8.8, 2-49
 Screw, Hex, M5 X 0.80 X 10, Fmg, 2-63, 3-45
 Screw, Hex, M5 X 0.80 X 12, Ss, 3-11
 Screw, Hex, M5 X 0.80 X 16, Fmg, 3-33
 Screw, Hex, M5 X 0.80 X 20, 8.8, 2-47, 2-49
 Screw, Hex, M6 X 1.0 X 20, 9.8, Sems, 2-11, 2-15
 Screw, Hex, M6 X 1.0 X 25, Ss, 2-79
 Screw, Hex, M6 X 1.00 X 10, Fmg, 3-3
 Screw, Hex, M6 X 1.00 X 12, Ss, 2-53, 3-43
 Screw, Hex, M6 X 1.00 X 16, 8.8 (CE Only), 2-33
 Screw, Hex, M6 X 1.00 X 16, 8.8, 2-17, 2-25, 2-35, 2-45, 2-49
 Screw, Hex, M6 X 1.00 X 16, Fmg, 2-5, 2-33, 2-47, 2-49, 2-65, 3-17
 Screw, Hex, M6 X 1.00 X 16, Ss, 3-17
 Screw, Hex, M6 X 1.00 X 20, 8.8, 2-25
 Screw, Hex, M6 X 1.00 X 20, Ss, 2-31, 2-75, 2-79, 2-85, 2-87
 Screw, Hex, M6 X 1.00 X 25, 8.8, 2-13
 Screw, Hex, M6 X 1.00 X 25, 9.8 Sems, 2-25, 2-27, 2-33, 2-35
 Screw, Hex, M6 X 1.00 X 25, Fmg, 2-107
 Screw, Hex, M6 X 1.00 X 25, Ss, 2-75
 Screw, Hex, M6 X 1.00 X 35, 8.8, 2-29
 Screw, Hex, M6 X 1.00 X 40, 8.8, 2-25
 Screw, Hex, M6 X 1.00 X 55, Fl, Ss, 2-87
 Screw, Hex, M6 X 1.00 X 60, 8.8, 2-45, 3-41
 Screw, Hex, M8 X 1.25 X 100, 8.8, 3-13
 Screw, Hex, M8 X 1.25 X 110, Ss, 2-69
 Screw, Hex, M8 X 1.25 X 130, 8.8, 2-59, 2-61
 Screw, Hex, M8 X 1.25 X 16, 8.8, 2-21

Screw, Hex, M8 X 1.25 X 16, Ss, 2-59, 2-61, 2-83, 2-89, 3-39
 Screw, Hex, M8 X 1.25 X 20, 8.8, 2-7, 2-13, 2-17, 2-19, 2-25, 2-27, 2-31, 2-33, 2-35, 2-37
 Screw, Hex, M8 X 1.25 X 20, Ss, Sems, 2-13, 2-19, 2-81, 2-87, 2-91, 3-17
 Screw, Hex, M8 X 1.25 X 20, Ss, 2-7, 2-53, 2-65, 2-75, 2-79, 2-81, 2-83, 2-89, 2-111, 3-5, 3-23, 3-25, 3-27, 3-35
 Screw, Hex, M8 X 1.25 X 25, 8.8, 2-29, 2-33, 2-35, 2-83, 2-89
 Screw, Hex, M8 X 1.25 X 25, 9.8, Sems, 2-5, 2-7, 2-19, 2-35, 2-39, 2-41, 2-45, 2-55, 2-81, 2-91, 2-93, 2-107, 2-109, 3-39
 Screw, Hex, M8 X 1.25 X 25, Fmg, 2-65, 3-3, 3-17
 Screw, Hex, M8 X 1.25 X 25, Ss, 2-47, 2-51, 2-57, 2-65, 2-87, 3-7, 3-9, 3-13, 3-39
 Screw, Hex, M8 X 1.25 X 30, 8.8, 2-21, 2-29, 2-83, 2-89
 Screw, Hex, M8 X 1.25 X 30, 9.8, Sems, 2-23, 2-107
 Screw, Hex, M8 X 1.25 X 30, Ss, 2-65, 2-67
 Screw, Hex, M8 X 1.25 X 35, 8.8, 2-45, 2-83, 2-89
 Screw, Hex, M8 X 1.25 X 35, Fl, Ss, 2-67
 Screw, Hex, M8 X 1.25 X 40, NI, Ss, 2-47
 Screw, Hex, M8 X 1.25 X 45, Ss, 2-31, 2-71
 Screw, Hex, M8 X 1.25 X 50, 8.8, 2-47
 Screw, Hex, M8 X 1.25 X 50, Fl, Ss, 2-65
 Screw, Hex, M8 X 1.25 X 60, 8.8, Fl, 2-7
 Screw, Hex, M8 X 1.25 X 60, 8.8, 2-67
 Screw, Hex, M8 X 1.25 X 60, Fl, 2-63
 Screw, Hex, M8 X 1.25 X 70, 8.8, 2-45
 Screw, Hex, M8 X 1.25 X 90, 8.8, 2-71
 Screw, Motor, Hyd [En], 4-11
 Screw, Pan, M8 X 1.25 X 25, Blk, 2-7, 2-11, 2-13, 2-15, 2-19
 Screw, Pan, Phl, 06-20 X 0.50, Fmg/Ab, 2-13, 2-19, 2-81
 Screw, Pan, Phl, 12-16 X 0.50, F/ Plstc, 2-81, 2-87, 3-46
 Screw, Pan, Phl, M3 X 0.50 X 20, 4.8, 2-53
 Screw, Pan, Phl, M4 X 0.70 X 10, Ss, 2-73, 2-77
 Screw, Pan, Phl, M4 X 0.70 X 16, 4.8, 2-33
 Screw, Pan, Phl, M4 X 0.70 X 16, Ss, 2-19, 3-3
 Screw, Pan, Phl, M4 X 0.70 X 20, 4.8, 2-13, 2-55
 Screw, Pan, Phl, M4 X 0.70 X 20, Ss, 2-55
 Screw, Pan, Phl, M4 X 0.70 X 35, Ss, 2-47
 Screw, Pan, Phl, M5 X 0.80 X 12, Ss, 2-13, 2-53, 2-85, 3-17, 3-21, 3-43
 Screw, Pan, Phl, M5 X 0.80 X 16, 4.8, 2-13
 Screw, Pan, Phl, M5 X 0.80 X 20, Ss, 3-23, 3-25, 3-27, 3-28, 3-29
 Screw, Pan, Phl, M5 X 0.80 X 45, 4.8, 3-35

CROSS REFERENCE

- Screw, Pan, Phl, M6 X 1.00 X 16, Ss, 2-67
Screw, Pan, Phl, M6 X 1.00 X 20, 4.8, 2-5
Screw, Pan, Phl, M6 X 1.00 X 35, Ss, 2-3
Screw, Rod, Connecting [Ku], 5-17
Screw, Set [Ku], 5-15, 5-26
Screw, Set, Soc, 10-24 X 0.25, Ni, 2-53
Screw, Soc, .25-20 X 0.75, Al, 2-15
Screw, Soc, .50-13 X 1.50, Al, 2-41
Screw, Soc, M16 X 2.00 X 50, 12.9, 2-41
Screw, Soc, M6 X 1.00 X 16, 12.9, 2-21, 2-29
Screw, Soc, M8 X 1.25 X 25, 12.9, 2-75, 2-79
Screw, Soc, M8 X 1.25 X 35, 12.9, 2-75, 2-79
Screw, Valve, Steering, 4-13
Screw, W / Washer, 5-21
Screw, With Washer, 5-10
Screw, 4-10, 5-25
Seal Kit [Buna], 4-21
Seal Kit [Vitron], 4-21
Seal Kit, Cartridge, 2-111, 4-15, 4-17
Seal Kit, Motor [C], 4-11
Seal Kit, Motor, Hyd, Gear [Barns], 2-91
Seal Kit, Oil, 4-21
Seal Kit, Pump, Hyd, 4-7, 4-9
Seal Kit, Steering [C], 4-13
Seal Replmt Kit, 4-10
Seal, Afmkt, Bulb, 90, 0.50D, 02 Ft, 2-13
Seal, Afmkt, Bulb, 90, 0.75d F/11ga 01ft, 2-7
Seal, Afmkt, Bulb, 90, 0.75d F/11ga 08ft, 2-7
Seal, Afmkt, Bulb, Str, .50D F/11Ga 08Ft, 2-107
Seal, Afmkt, Bulb, Str, 1.0D F/11Ga 08Ft, 2-17
Seal, Bulb, Str, .50hi .50w 058.0l, Adh, 2-81
Seal, Door, Dump, 2-57
Seal, Drive, Rear, Grease Cav, 2-41
Seal, Foam, 0.50, 2-19
Seal, Foam, 1.18, 2-19
Seal, Heat, Nozzle [Ku], 5-21
Seal, Mechanical Assy [Ku], 5-8
Seal, Oil [Ku], 5-9, 5-28
Seal, Oil, Eng [Ku], 5-7
Seal, Org [Ku], 5-4
Seal, Org, .069 X 03.06id, 2-105
Seal, Org, .078 X 00.47id 06, 4-17
Seal, Panl, Instmt, 2-7
Seal, Rbr, Clsd, 0.13, Instmt Panl, 2-11
Seal, Shaft, Drain Plug, 2-87
Seal, Shroud, Front, 2-17
Seal, Stem, Valve [Ku], 5-13
Seal, Ure, 0.38, 0.75w 13.2l Adh, 2-93
Seal, Ure, 0.38, 0.75w 33.0l Adh, 2-93
Seal, Wire, 14/16ga [Wp / Mp280 Sealed], 4-20
Seat, Spring Lower, 5-25
Seat, Spring Upper, 5-25
Seat, Suspension, W/1 Arm & Seatbelt, 2-13
Send-Unit, Fuel [2007], 2-23
Send-Unit, Water, Temp, 04npt[113oh/195d], 2-109
Sensor, Hyd, 3000 Psi, 2-111
Sensor, Level, Liq, 14vdc 01a .62-11, 2-81, 3-39
Sensor, Spd / Dir, 6-30vdc, 2-47
Shaft Wldt, Brake, 2-45
Shaft Wldt, Pedal, Brake, 2-45
Shaft, Brush, Idler, 2-59, 2-61
Shaft, Govnr [Ku], 5-26
Shaft, Govnr, 5-26
Shaft, Idler, Gear [Ku], 5-15
Shaft, Lever, Spd [Ku], 5-28
Shaft, Motor, Hyd, 4-5
Shaft, Output, Motor, Hyd [En], 4-11
Shaft, Output, 4-10
Shaft, Pump, Water, 4-3
Shaft, Pump, 4-7
Shaft, Rocker, Arm [Ku], 5-13
Shaft, 2-43
Shaker Wldt, 2-53
Sheave, Fan, 2-29
Shim Kit, 4-7
Shim, Injection Pump 0.20 mm, 5-23
Shim, Injection Pump 0.25 mm, 5-23
Shim, Injection Pump 0.30 mm, 5-23
Shim, Washer, 0.88d 0.51b .020, 2-91
Shim, Washer, 0.88d 0.51b .060, 2-91
Shim, 5-25
Shock Absorber, 2.3 Strk, 2-47
Shoe Set, Brake [1 Set=1pkg=2 Shoes], 2-43
Shoe, Plstc, Sqge, 14.0, 3-33
Shrd Wldt, Fan, Dsl, Replmt [Ce], 2-35
Shrd Wldt, Fan, Dsl, Replmt [M20/M30/T20], 2-35
Shrd Wldt, Fan, Dsl, Replmt [T], 2-35
Shroud Wldt, Fan, Dsl, 2-35
Shroud, Eng, 2-19
Shroud, Front, 2-17
Shroud, Rh, 2-13
Side Door Inner Skirt, 1-1
Side Door Outer Skirt, 1-1
Skirt, Debris, Dsl, Radiator, 2-33, 2-35
Skirt, Neo, .06, 03.35w 12.90l, 04/ Hole, 2-65
Skirt, Neo, .06, 06.38w 48.00l, 06/ Hole, 2-65
Skirt, Neo, .06, 06.85w 27.95l, 08/ Hole, 2-73, 2-77
Skirt, Neo, .06, 08.40w 58.50l, 12/ Hole, 2-65
Skirt, Neo, .06, 12.00w 53.50l, 10/ Hole, 2-65
Skirt, Neo, .13, 08.25w 13.98l, 02/ Hole, 2-65
Skirt, Neo, .18, 10.37w 27.95l, 12/ H&S, 2-73, 2-77
Skirt, Rbr, .37, 04.50w 48.00l, 06/ Hole, 2-65
Sleeve, 0.31b 0.50d 0.3l, Ss, 2-75, 2-79, 2-87
Sleeve, 0.49b 0.68d 1.2l [304ss], 2-75, 2-79, 3-39
Sleeve, Control, 5-25
Sleeve, Dashpo, Pump, Hyd, Gear, 4-5
Sleeve, Govnr [Ku], 5-26
Sleeve, Nyl, 37 05.0l, 2-41
Sleeve, P/M, 0.31b 0.50d 0.3l [430ss], 2-83, 2-89
Sleeve, P/M, 0.31b 0.50d 0.7l [430ss], 2-69, 2-83, 2-89
Sleeve, P/M, 0.31b 0.50d 0.9l [430ss], 2-31
Sleeve, P/M, 0.34b 0.63d 0.6l, Bnz, 2-71
Sleeve, P/M, 0.34b 0.63d 1.2l, Bnz, 2-69
Sleeve, P/M, 0.37b 0.50d 0.6l [430ss], 3-9
Sleeve, P/M, 0.47b 0.75d 0.5l [430ss], 2-63
Sleeve, Pump, Water, 4-3
Sleeve, Rbr, 3.50b 3.58d 1.8l, 3-5
Solenoid, #10, 12vdc, 4-15, 4-17
Solenoid, #8, 12vdc, 4-15, 4-17
Solenoid, 12v, Valve, Hyd [Cec], 4-18
Spacer Plate, 4-10
Spacer, Coil, #8, 4-15
Spacer, Fan, Dsl [M20/T20], 2-29
Spacer, Fan, 2-29
Spacer, Hub, Keyed, 3-7
Spacer, Pad, Rbr, 2-67
Spacer, Plstc, Nyl, 2-13
Spacer, Valve, Steering, 4-13
Spacer, 3-7
Spool, Pilot, Dual, Hyd, 4-15
Spool, Pilot, Hyd, 4-15, 4-17
Spring Kit, Scu [C], 4-13
Spring, Brush, 5-19
Spring, Cmpr, 0.72od .06wir 02.3l, 2-15
Spring, Cmpr, 0.90od .04wir 02.0l, 2-69
Spring, Cmpr, Relief [Ku], 5-7
Spring, Cmpr, Rocker [Ku], 5-13
Spring, Delivery Valve, 5-25
Spring, Dsl, 1.00od 0.50id 1.70l, 2-71
Spring, Ext, Govnr [Ku], 5-29
Spring, Extn, 0.75od X 0.09wir, 2.5l, 2-79
Spring, Extn, 0.75od 0.09wir 02.5l, 2-49, 2-75
Spring, Extn, 0.75od 0.12wir 04.3l, 2-47
Spring, Extn, 0.88od 0.14wir 09.0l, 2-67
Spring, Extn, 2.00od 0.25wir 07.5l, 2-63
Spring, Flat, .08, 4.50w X 07.0l, 2-67
Spring, Flat, Retainer, Angled Screen, 2-51
Spring, Motor, Hyd, 4-5
Spring, Plunger, 5-25
Spring, Start [Ku], 5-29
Spring, Tors [Ku], 5-28
Spring, Tors, 0.75id .06wir 02.8coil, 2-45
Spring, Tors, 1.13id .12wir 2.3coil, Rh, 2-45
Spring, Valve [Ku], 5-13
Spring, Wir, 0.08d, Parking Brake, 2-45
Spring, Wir, 0.16d, Brush Retaining, 2-3
Spring, 2-43, 4-5, 5-19
Squeegee Assy, Sba, Linatex, 3-7
Squeegee Assy, Sba, Ure, 3-7

Squeegee Kit, Rear, Replmt [M30], 2-69
 Squeegee Wldt, Rear, 2-69
 Starter, 12vdc [Kubota] (See Engine Breakdown), 2-21
 Steer-Control, Hyd05, 06.1 2030 (See Breakdown), 2-15
 Steer-Control, Hyd05, 06.1 2030, 4-13
 Stem, Valve, Hyd [4w2p], 4-15, 4-17
 Stem, Valve, Hyd, 4-15, 4-17
 Stop, Rotation, 2-71
 Stopper, Cam [Ku], 5-15
 Stopper, Fuel [Ku], 5-26
 Strainer, Hyd, 025gpm 100mesh 03psi, 1-1, 2-109
 Strainer, Soltn, 20mesh, Cyl, 3.5d 09.5l, 3-5
 Strap, Door, Dump, 2-57
 Strap, Mtg, Motor, .12 4.00w, 2-53
 Strap, Rbr, Tie-Down, 19.0l, 2/ Hook, 2-39
 Strap, Retaining, Hose, 2-83, 2-89
 Strap, Sppt, 2-47
 Strap, Static, W/Grommet, .19 1.1w 25.0l, 2-65
 Strap, Tank, Gas, 2-23
 Strip, Flap, Recirculation, 2-65
 Strip, Mtg, Seal, 2-17
 Strip, Non Slip, 0.50w 06.0l, 2-69
 Strip, Rbr, 0.06 01.00w 04.0l, 2-53
 Strip, Rbr, 0.06 04.00w 05.0l [Neo/60], 2-53
 Stud [Ku], 5-7, 5-11, 5-13, 5-28
 Stud, .31-18 2.75l M8 X 1.25, Ss, 2-69
 Stud, Ball, .39d .31-16, Gasspring, 2-13
 Stud, 5-11, 5-23
 Switch Assy, Press, 13.0, 17.5l Tube, 2-87
 Switch Assy, Press, Dbl, 3-5
 Switch Kit, Pump, Repair,, 4-20
 Switch, Ignition [Ku], 2-11
 Switch, Press, 0006psi Dpdt, 2-21
 Switch, Press, 0008psi Spdt, 2-55
 Switch, Press, Hyd, 18-24Psi, Spst, No (CE Only), 2-109
 Switch, Rocker, Dpdt, Mom / Off / Mom, 2-11
 Switch, Rocker, Dpdt, On / None / On, 3-35
 Switch, Rocker, Dpdt, On / Off / On, 2-11
 Switch, Rocker, Prgrsv, 3-37
 Switch, Snap, 15a No, Rlr, 2-49
 Switch, Temp [160f], 2-53
 Switch, Temp, Water, 06pmt 235deg [Fd] (Replaced by 9005789), 2-21
 Switch, Thermostat, Water, 2-21

T

Taillight, 12vdc, 2-55
 Tank, Coolant, 03.30w 4.7hi 04.7l, 1liter, 2-33, 2-37
 Tank, Detgt, Trimmed, 3-5
 Tank, Fuel, 11.2Gal, Dsl, Replmt, CE[08], 2-23

Tank, Fuel, 11.2Gal, Dsl, Replmt, NA[08], 2-23
 Tank, Fuel, 11.2Gal, Dsl, Replmt, TJ[08], 2-23
 Tank, Recvy, 2-87
 Tank, Soltn [M30], 2-81
 Tape, Warning, Left, Blk/Yel [33Mtr] (CE Only), 2-133
 Tape, Warning, Rh, Blk/Yel [33Mtr] (CE Only), 2-133
 Tappet [Ku], 5-15
 Terminal, Bullet, Mal, .157d, 12ga, 3-25, 3-27, 3-28, 3-29
 Terminal, Fem, Mp280, Sealed, 18-16ga, 4-20
 Thermostat, 180deg, 1.7d, 5-30
 Thrust Bearing, 4-10
 Tie, Cable, 6.0l, 1.25d Max, 3-28, 3-29
 Tie, Cable, Nyl, 07.3l .19w 1.8 Max D, 2-11, 2-25, 2-33, 2-35, 2-37, 2-41, 3-28, 3-29, 3-37
 Tie, Cable, Nyl, 15.3l . W 4.5 Max D, 2-53, 3-21
 Timer, 12vdc, 1a [10s Sgl Shot], 2-25
 Tire Assy, Solid, 18.0 X 5.0 1.56b, 2-43
 Tire Assy, Solid, 18.0 X 6.0 4.5bc 5bolt, 2-41
 Tire Assy, Solid, 18.0X5.0, W/Brg (Optional Non-Marking Tire), 2-43
 Tire Assy, Solid, 18.0x6.0 4.5bc/5bolt (Optional Non-Marking Tire), 2-41
 Tire, Solid, 18.0 X 5.0 X 12.1 [No Rim], 2-43
 Tire, Solid, Non-Skid, 18, 18.0x6.0x12.10 (Optional Non-Marking Tire), 2-41
 Tower Wldt, Lift, Lh, Replmt [M30], 2-5
 Tower Wldt, Lift, Lh, Replmt, Ce (CE Only), 2-5
 Tower Wldt, Lift, Lh, Replmt, TJ (Japan Only), 2-5
 Tower Wldt, Lift, Rh, Replmt [M30], 2-5
 Tower Wldt, Lift, Rh, Replmt, CE (CE Only), 2-5
 Tower Wldt, Lift, Rh, Replmt, TJ (Japan Only), 2-5
 Tray Wldt, Drip, Dsl, 2-25
 Tray Wldt, Drip, Fuel, 2-25
 Tray Wldt, Fuel, 2-23
 Tray, Perma-Filter, 2-53
 Tread, Non-Skid, 01.9w 08.0l, 2-5
 Tread, Non-Skid, 02.2w 11.5l, 3-11
 Tread, Non-Skid, 03.0w 11.6l, 2-5, 2-7, 2-47
 Tube Assy, Plug, Drain, 2-87
 Tube Kit, Tank, Recvy, Replmt, 2-89
 Tube Kit, Tank, Soltn, Replmt, 2-83
 Tube Wldt, Arm, Safety, 2-49
 Tube Wldt, Exhaust, Dsl [M30], 2-31
 Tube Wldt, Leg, Ohg, Lh, Pntd, 3-31
 Tube Wldt, Leg, Ohg, Rh, Pntd, 3-31
 Tube Wldt, Plug, Drain, 2-87

Tube Wldt, Torque, 2-63
 Tube, 0.26id 0.38od 00.3l, Stl, Pl, 2-47
 Tube, 0.32id 0.50od 00.4l, Ss, 2-83, 2-89
 Tube, 0.38id 0.50od 00.6l, Ss, 2-47
 Tube, 0.77id 1.75od 00.7l, Stl, Pntd, 2-41
 Tube, 0.77id 1.75od 01.1l, Stl, Pntd, 2-41
 Tube, 2.90ld 3.00OD 02.4L, Ss, 2-83, 2-89
 Tube, Acrylic, Clr, 3.25id 3.50od 01.0l, 2-89
 Tube, Distribution, Water, 45.0l, 2-85
 Tube, Exhaust, 1.9 D, 2-31
 Tube, Hyd, 06, Sqge Lift, 2-107
 Tube, Hyd, 08 Jf08/Jf08, 2-59
 Tube, Hyd, 08 Jm04/Jf08 Brush Return, 2-61
 Tube, Hyd, Main Return, 2-107
 Tube, Hyd, Rear Sqge [M20], 2-107
 Tube, Injector, Pipe #2 [Ku], 5-21
 Tube, Injector, Pipe #32 [Ku], 5-21
 Tube, Oil, 5-33
 Tube, Pin [Ku], 5-3
 Tube, Radiator, Lower, Dsl [M30], 2-33
 Tube, Radiator, Lower, Dsl, 2-37
 Tube, Seat, Valve, Oil [Ku], 5-7
 Tube, Vacuum, 2-55
 Tube, Vinyl, Pump, Water, 4-3
 Tube, Wand, Vacuum, Metal, 3-33
 Tubing Connctr.Kit, Gorman Pmp, 4-19
 Turbo Assy, Charger [Ku], 5-31

U

Upper Hsg Kit, Pump, Repair,, 4-20
 Urethane Front Squeegee, 1-1
 Urethane Rear Squeegee, 1-1
 Urethane Side Brush Squeegee, 1-1
 Urethane Side Squeegee, 1-1

V

Valve Assy, Relief [CI], 4-13
 Valve Assy, Water, Solenoid, 12vdc, 2-85, 3-11
 Valve Kit, Poppet, Gorman Rupp, 4-19
 Valve Kit, 4-21
 Valve Stem, N.O.Valve, Hyd, 4-18
 Valve, Check, 0002psi [Fast li+], 4-22
 Valve, Check, 0005psi [Fast li+], 4-22
 Valve, Check, 0005psi Bm06/Bm08, 3-17
 Valve, Check, Pump, Water, 4-3
 Valve, Check, 4-15, 4-17
 Valve, Cntrl, Hyd, Solenoid, 03/16gpm (See Breakdown), 3-13
 Valve, Cntrl, Hyd, Solenoid, 03/16gpm, 4-17
 Valve, Cntrl, Solenoid, 4-15
 Valve, Delivery, 5-25
 Valve, Exhaust [Ku], 5-13
 Valve, Hyd Cartridge 10no/-0, 4-18
 Valve, Hyd, Check, 5000psi Jm08/Om08, 3-13
 Valve, Hyd, Press Washer, 3-41

CROSS REFERENCE

Valve, Hyd, Solenoid, 12vdc (See Breakdown), 2-111
Valve, Hyd, Solenoid, 12vdc, 4-15
Valve, Intake [Ku], 5-13
Valve, Motor, Hyd, 4-5
Valve, Needle, 3-39
Valve, Relief, 1100 Psi, 2-111
Valve, Relief, 3000 Psi, 4-7
Valve, Relief, 4000 Psi, 4-7
Valve, Relief, 4-15, 4-17
Valve, Shutoff, 3-35
Valve, Solenoid, 12vdc, Water Flow, 3-21
Valve, Stem, No, 4-15, 4-17
Valve, Water, Solenoid, 12vdc 6.0mm Pf04, 3-17
Valve, Water, Solenoid, 12vdc Pf08/Pf08, 3-3
Video, Oprtr, Dvd [W/ Checklist M30], 3-47

W

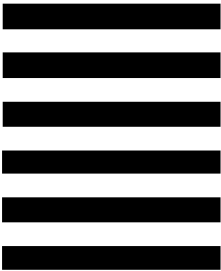
Wand Kit, Vacuum, Sqge, Ci [M30], 3-33
Wand, Clean-Out, 3-35
Wand, Str, Ss, 28l, 3-37
Washer [Ku], 5-26
Washer, Collar, Gear [Ku], 5-15
Washer, Flat [Ku], 5-13, 5-28
Washer, Flat, 0.25, Fendr, 2-33, 2-35, 2-65, 2-93
Washer, Flat, 0.25, Sae, 2-13, 2-15, 2-23, 2-29, 2-31, 2-33, 2-49, 3-41
Washer, Flat, 0.25, Std (CE Only), 2-33
Washer, Flat, 0.25, Std, 2-17, 2-25, 2-29, 2-35, 2-45, 2-47
Washer, Flat, 0.27B 0.69D .05, Ss, 3-17
Washer, Flat, 0.27b 0.69d .05, Ss, 2-3, 2-53, 2-57, 2-65, 2-85, 2-87, 3-43
Washer, Flat, 0.31 Sae, 2-79
Washer, Flat, 0.31, Sae, 2-7, 2-13, 2-19, 2-41, 2-47, 2-75, 2-83, 2-89
Washer, Flat, 0.31, Ss, 2-79
Washer, Flat, 0.31, Std, 2-7, 2-13, 2-15, 2-17, 2-25, 2-27, 2-29, 2-31, 2-33, 2-35, 2-37, 2-45, 2-47, 2-59, 2-61, 2-63, 2-65, 2-83, 2-87, 2-89, 2-107, 3-9, 3-13, 3-31, 3-43
Washer, Flat, 0.32B 1.00D .12, Ss, 2-81, 2-111
Washer, Flat, 0.32b 1.00d .12, Ss, 2-7, 2-13, 2-17, 2-19, 2-51, 2-57, 2-83, 2-89, 3-5, 3-23, 3-25, 3-27, 3-35
Washer, Flat, 0.38, Sae, 2-21, 2-27, 2-29, 2-33, 2-35, 2-47, 2-71, 2-93, 2-105
Washer, Flat, 0.38, Std, 2-5, 2-13, 2-35, 2-37, 2-47, 3-7, 3-31, 3-45
Washer, Flat, 0.38B 0.88D .08, Ss, 2-83, 2-89
Washer, Flat, 0.38b 0.88d .08, Ss, 2-31, 2-53, 2-57, 2-65, 2-67, 2-69, 2-71, 2-75, 3-7, 3-9, 3-39
Washer, Flat, 0.38b 1.25d .12, Neo, 2-51, 2-57
Washer, Flat, 0.40b 1.12d .12, Ss, 2-33, 2-35, 2-49, 2-53, 2-57, 2-71, 2-91, 2-93, 3-31
Washer, Flat, 0.41b 1.25d .12, Pye, 2-13
Washer, Flat, 0.44b 1.00d .08, Ss, 2-5, 2-67, 3-11, 3-39
Washer, Flat, 0.50, Sae, 2-15, 2-33, 2-43, 3-9, 3-45
Washer, Flat, 0.50, Std, 2-21
Washer, Flat, 0.53b 1.88d .12, Stl, Pl, 2-7, 2-21, 2-67, 2-69
Washer, Flat, 0.56b 1.38d .11, Ss, 2-63, 2-67, 2-75, 2-79
Washer, Flat, 0.62, Sae, 2-17
Washer, Flat, 0.66b 1.00d .12, Rbr, 3-3, 3-35
Washer, Flat, 0.69b 1.19d .06, Stl, Pl, 2-71
Washer, Flat, 0.75, Sae, 2-41
Washer, Flat, 0.78b 1.75d .18, Ss, 2-87
Washer, Flat, 0.79b 1.18d .06, Nyl, 2-83, 2-89
Washer, Flat, 0.81b 1.06d .06, Stl, 2-33, 2-35
Washer, Flat, 06, 2-13, 2-33, 2-53, 3-33
Washer, Flat, 1.00, Sae, 2-43
Washer, Flat, 1.10b 1.50d .12, Stl, Pl, 2-29
Washer, Flat, 1.15b 1.75d .08, Stl, 2-11
Washer, Flat, 1.39b 2.12d .13, Stl, 2-41
Washer, Flat, 10, Ss, 2-47, 3-3, 3-17, 3-35, 3-37, 3-45
Washer, Flat, 10, 2-13, 2-39, 2-49, 3-23, 3-25, 3-27, 3-28, 3-29, 3-35
Washer, Flat, 2.16b 3.50d .16, Felt, 2-41
Washer, Flat, Belleville, .25, 2-75, 2-79
Washer, Flat, Belleville, .31, 2-47, 2-83, 2-89
Washer, Flat, Belleville, .38, 2-47, 2-49, 2-67, 2-75, 2-79
Washer, Flat, Belleville, .50, 2-75, 2-79
Washer, Flat, Belleville, M10, 2-51
Washer, Flat, Pump, Hyd, 4-7
Washer, Lock, Int, 0.25, Ss, 3-39
Washer, Lock, Int, 0.38, 2-29
Washer, Lock, Int, 06, 2-53
Washer, Lock, Int, 08, Ss, 2-55
Washer, Lock, Int-Ext, 0.31, 2-65
Washer, Lock, Split [Ku,04512-50080], 5-31
Washer, Lock, Split [Ku], 5-7, 5-28
Washer, Pump, Hyd [En], 4-7
Washer, Rbr, 4-3
Washer, Shaft, Rocker [Ku], 5-13
Washer, Shld, Nyl [8-32], 2-11
Washer, Spring, 5-23
Washer, Thrust [Ku], 5-26
Washer, Thrust, 0.34b 1.50d .06, 2-83, 2-89
Washer, Thrust, 0.61b 1.25d .06, Fgl, 2-79
Washer, Thrust, 0.61b 1.25d .06, Fgl, 2-71, 2-73, 2-75, 2-77, 3-7
Washer, Thrust, 1.00b 1.75d 0.13, Fbr, 3-9
Weight, Comp, Govnr [Ku], 5-26
Weight, Eccentric, 2-53
Wheel, 03.0d 1.38w 0.50b, 1-1, 2-71
Wheel, 04.0d 0.89w 0.64b, 2-69
Wheel, 06.0d 2.00w 1.19b, Gray Rbr, 2-5, 2-55, 3-11
Wheel, Steering, 14.3d 0.81b 36tooth, 2-15



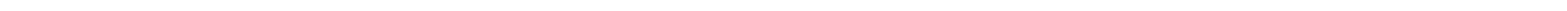
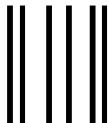
TENNANT COMPANY
 Technical Publications #15
 701 North Lilac Drive
 P.O. Box 1452
 Minneapolis, MN 55440-9947

POSTAGE WILL BE PAID BY ADDRESSEE

BUSINESS REPLY MAIL
 FIRST CLASS MAIL PERMIT NO. 94 MINNEAPOLIS, MN

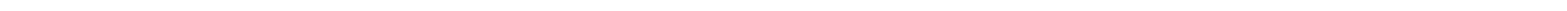


NO POSTAGE
 NECESSARY
 IF MAILED
 IN THE
 UNITED STATES



Fold along dotted lines

Tape here

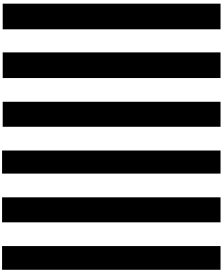




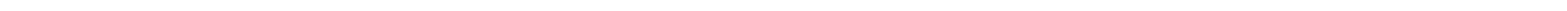
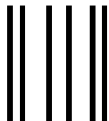
TENNANT COMPANY
 Technical Publications #15
 701 North Lilac Drive
 P.O. Box 1452
 Minneapolis, MN 55440-9947

POSTAGE WILL BE PAID BY ADDRESSEE

BUSINESS REPLY MAIL
 FIRST CLASS MAIL PERMIT NO. 94 MINNEAPOLIS, MN



NO POSTAGE
 NECESSARY
 IF MAILED
 IN THE
 UNITED STATES



Fold along dotted lines

Tape here

